

# ALUMATIC CENTRO

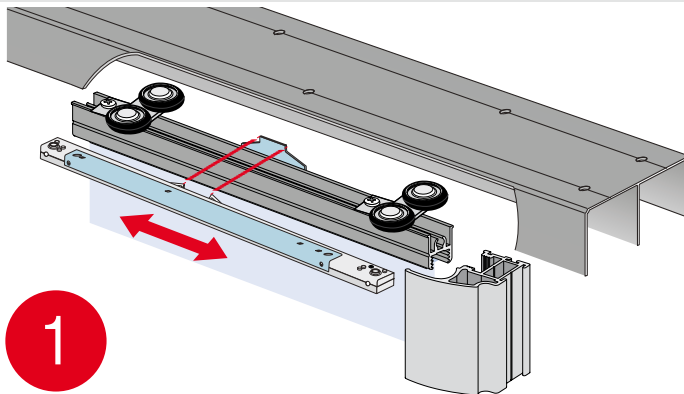
## UNIVERSAL LINE 18, UNIVERSAL LINE 10, EXCLUSIVE LINE 10

Dverový dotvárač ALUMATIC CENTRO je určený pre stredné dvere a všade tam, kde je potrebné dvernými křídly pokračovať v následnom pohybe. Centrálny tlmič ALUMATIC CENTRO dodá skřiniam možnosť pohodlne zastaviť stredné dvere a následne otvorit v ľubovoľnom smere. Dotvárač ALUMATIC CENTRO s jednotnou odporovou silou 40N je určený pre systémy UNIOVERSAL LINE 18, UNIVERSAL LINE 10 a EXCLUSIVE LINE 10.

ALUMATIC center can be used for medium doors and wherever it is The door leaf should be continued in a subsequent movement. Central muffler ALUMATIC Centre adds in closets Comfortably stop the middle of the door and then open it in any direction. ALUMATIC Center with a uniform resistive force 40N It is designed for systems UNIVERSAL LINE 18, UNIVERSAL LINE 10 and Exclusive Line 10.

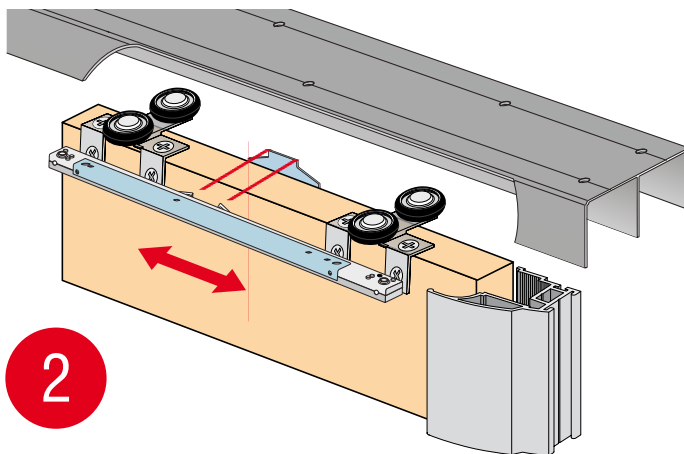
Az ALUMATIC CENTRO ajtócsillapítót kö-zépső ajtókhöz és olyan helyekre tervezték, ahol szűkség van az ajtószárny folytatólagos mozgására. Az ALUMATIC CENTRO közép-ső csillapítót a tolóajtós szekrény közbűlső ajtajára kell helyezni, majd bármely irányba nyitni. A 40N ellenálló erővel rendelkező ALUMATIC CENTRO-t az UNIVERSAL LINE 18, az UNIVERSAL LINE 10 és az EXCLUSI-VE LINE 10 rendszerhez ajánlott.

Samodomykacz ALUMATIC CENTRO jest stosowany do drzwi środkowych z możliwością dalszej kontynuacji ruchu w obu kierunkach. Centralny samodomykacz ALUMATIC CENTRO umożliwia swobodne ustawienie drzwi środkowych, a następnie otwarcia ich w dowolnym kierunku. Samodomykacz ALUMATIC CENTRO o jednolitej sile oporowej 40N jest przeznaczony do systemów UNIVERSAL LINE 18, UNIVER-SAL LINE 10 i EXCLUSIVE LINE 10



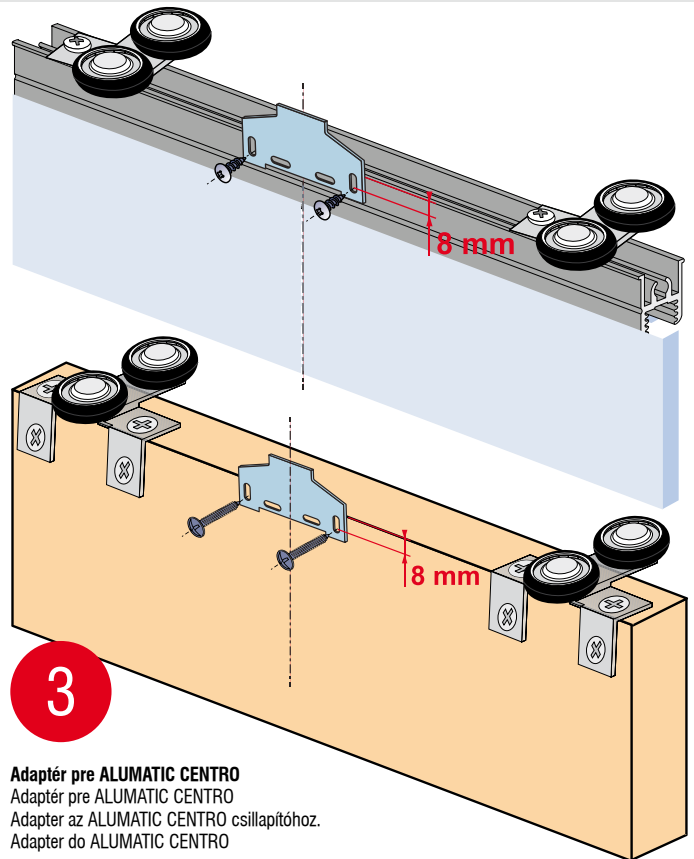
1

**Posuvný systém UNIVERSAL LINE 10 a EXCLUSIVE 10 pre uchytenie adaptéru k hornej priečke použijte skrutku TEX 3,5 x 9,5 mm. Adaptér sa montuje na stred křídla.**  
Sliding system UNIVERSAL LINE 10 and EXCLUSIVE LINE 10 for attaching the adapter to the top guide rail. Use the screw TE x 3.5 x 9.5 mm. The adapter is mounted centrally on the wings.  
Az UNIVERSAL LINE 10 és az EXCLUSIVE LINE 10 rendszer adapterének a felső élhez történő rögzítéséhez használnj TEX 3,5x9,5 mm csavart. Az adapter az ajtószárny középre kerüljön.  
W systemach przesuwnych UNIVERSAL LINE 10 i EXCLUSIVE LINE 10 do zamontowania adapteru zalecane jest użycie wkrętów TEX 3,5 x 9,5 mm. Adapter powinien być zamontowany na srodku skrzydła.



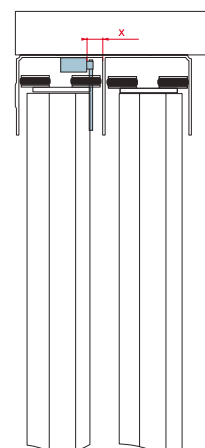
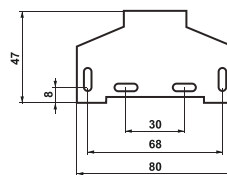
2

**Posuvný systém UNIVERSAL LINE 18 pre uchytenie adaptéru k hornej priečke použijte skrutku s polgulatou hlavou 3,5 x 16 mm. Adaptér sa montuje na stred křídla.**  
Sliding system UNIVERSAL LINE 18 for attaching the adapter on the top of guide rail is used a screw with round head 3.5 x 16 mm. The adapter is mounted centrally on the wings.  
Az UNIVERSAL LINE 18 rendszer adapterének a felső élhez történő rögzítéséhez használnj félgömb fejű 3,5x16 mm csavart. Az adapter az ajtószárny középre kerüljön.  
W systemach przesuwnych UNIVERSAL LINE 18 do zamontowania adapteru zalecane jest użycie śrubek z okrągłą główką 3,5 x 16 mm. Adapter powinien być zamontowany na srodku skrzydła.



3

**Adaptér pre ALUMATIC CENTRO**  
Adapter for ALUMATIC CENTRO  
Adapter az ALUMATIC CENTRO csillapítóhoz.  
Adapter do ALUMATIC CENTRO



**Vzdialenosť X sa mení v závislosti na použítom madle.**  
The distance X is changed depending upon the handrail.  
Az X távolság a fogantyúprofil típusától függően változik.  
Długość X jest zmienna w zależności od zastosowanego rączki

**X=12 mm pre madlá**  
**X=12 mm for handles**  
**X=12 mm a következő fogantyúprofiloknál**  
**X=12 mm dla rączek**  
DUO, SIGMA, APOLLO, GRANDE, DARA, PICOLLO

**X=7 mm pre madlá**  
**X=7 mm for handles**  
**X=7 mm a következő fogantyúprofiloknál**  
**X=7 mm dla rączek**  
KLASIK, POLO, DELTA, MODENA 18, ATHENA, MINI, BETA, ZETA, KAPA, TREND, TREND LINE, MODENA 18, MODENA SLIM, INOVA, KVADRO

ALUMATIC CENTRO

