

ALUMATIC EXCLUSIVE

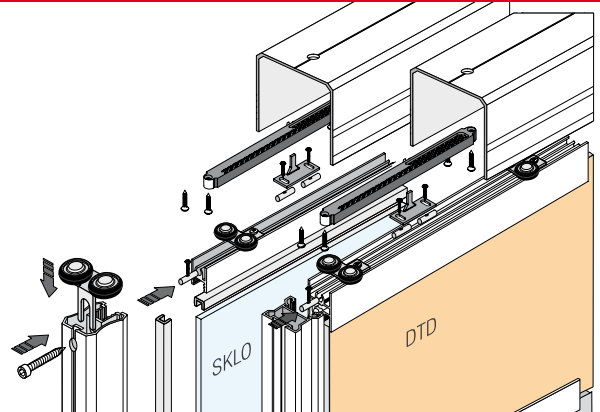
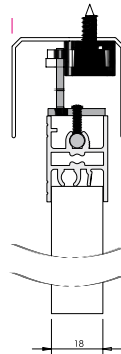
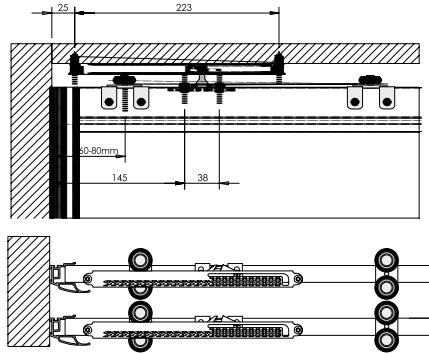
Montáž mechanismu samozatvárača v systémoch: **UNIVERSAL LINE 10**

Self-closing mechanism assembly systems of: **UNIVERSAL LINE 10**

Az önzáró csillapítós rendszer szerelési útmutatója a következő rendszernél **UNIVERSAL LINE 10**

Montaż mechanizmu samodomykacza w systemie: **UNIVERSAL LINE 10**

 **40 kg**



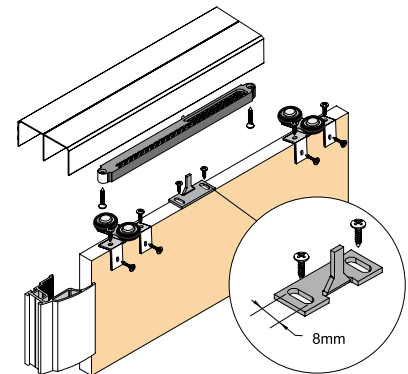
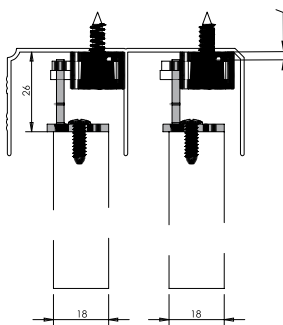
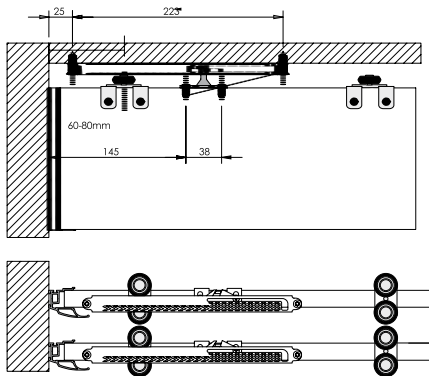
Montáž mechanismu samozatvárača v systémoch: **UNIVERSAL LINE 18** pre montáž na DTD

Self-closing mechanism assembly systems of: **UNIVERSAL LINE 18** for mounting chipboard

Az önzáró csillapítós rendszer szerelési útmutatója a következő rendszernél **UNIVERSAL LINE 18** bútortalp szerelése esetén

Montaż mechanizmu samodomykacza w systemie: **UNIVERSAL LINE 18** na płycie meblowej

 **40 kg**



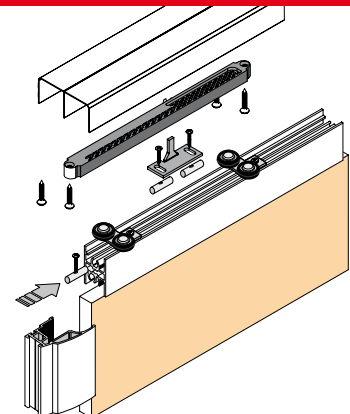
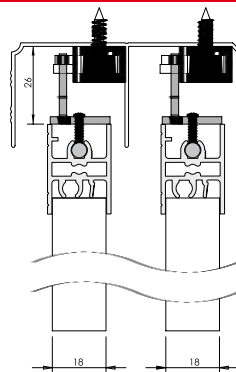
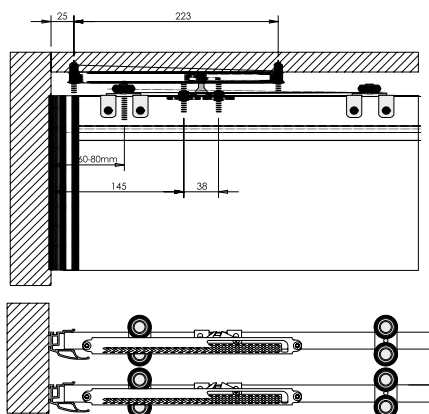
Montáž mechanismu samozatvárača v systémoch: **UNIVERSAL LINE 18** pre rámové konštrukcie

Self-closing mechanism assembly systems of: **UNIVERSAL LINE 18** for frames

Az önzáró csillapítós rendszer szerelési útmutatója a következő rendszernél **UNIVERSAL LINE 18** keretes szerkezet szerelése esetén

Montaż mechanizmu samodomykacza w systemie: **UNIVERSAL LINE 18** na konstrukcji ramowej

 **40 kg**



ALUMATIC EXCLUSIVE

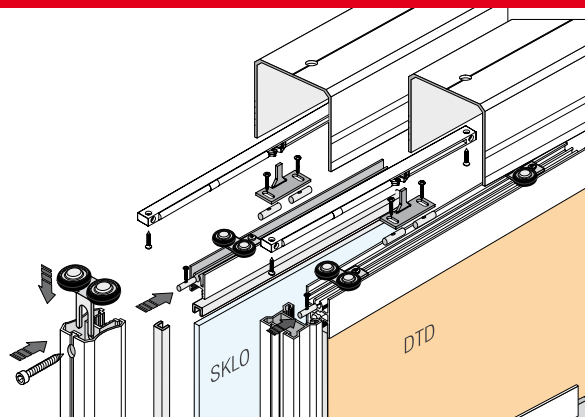
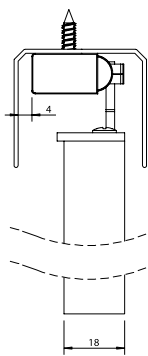
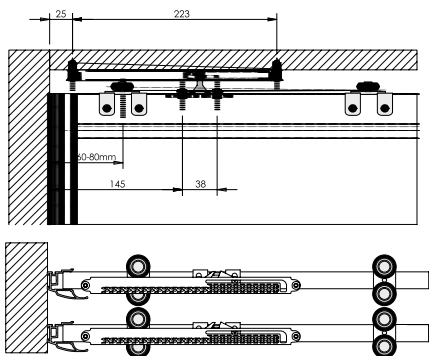
Montáž mechanismu samozatvárača v systémoch: **UNIVERSAL LINE 10**

Self-closing mechanism assembly systems of: **UNIVERSAL LINE 10**

Az önzáró csillapítós rendszer szerelési útmutatója a következő rendszernél **UNIVERSAL LINE 10**

Montaż mechanizmu samodomykacza w systemie: **UNIVERSAL LINE 10**

 **80 kg**



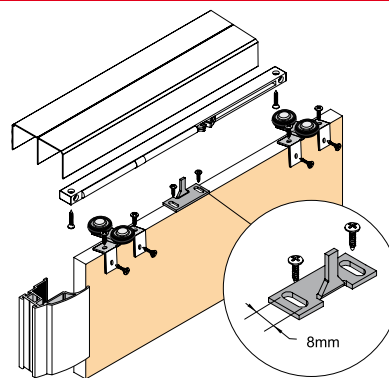
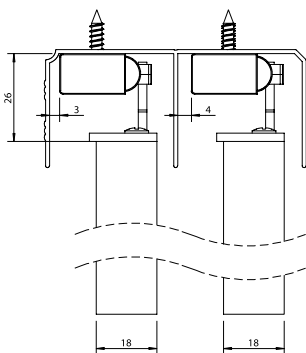
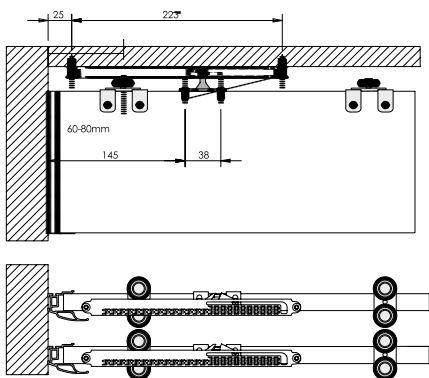
Montáž mechanismu samozatvárača v systémoch: **UNIVERSAL LINE 18**
pre montáž na DTD

Self-closing mechanism assembly systems of: **UNIVERSAL LINE 18**
for mounting chipboard

Az önzáró csillapítós rendszer szerelési útmutatója a következő rendszernél **UNIVERSAL LINE 18**
bútorlap szerelése esetén

Montaż mechanizmu samodomykacza w systemie: **UNIVERSAL LINE 18**
na płycie meblowej

 **80 kg**



Montáž mechanismu samozatvárača v systémoch: **UNIVERSAL LINE 18**
pre rámové konštrukcie

Self-closing mechanism assembly systems of: **UNIVERSAL LINE 18**
for frames

Az önzáró csillapítós rendszer szerelési útmutatója a következő rendszernél **UNIVERSAL LINE 18**
keretes szerkezet szerelése esetén

Montaż mechanizmu samodomykacza w systemie: **UNIVERSAL LINE 18**
na konstrukcji ramowej

 **80 kg**

