



POSUVNÉ SYSTÉMY S DVOJRADOVÝM HORNÝM VEDENÍM

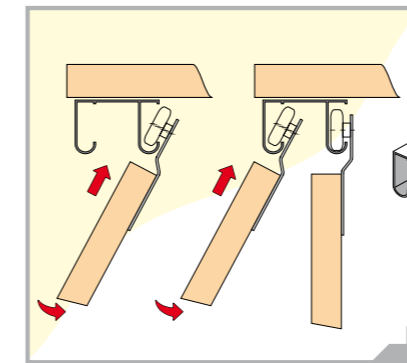
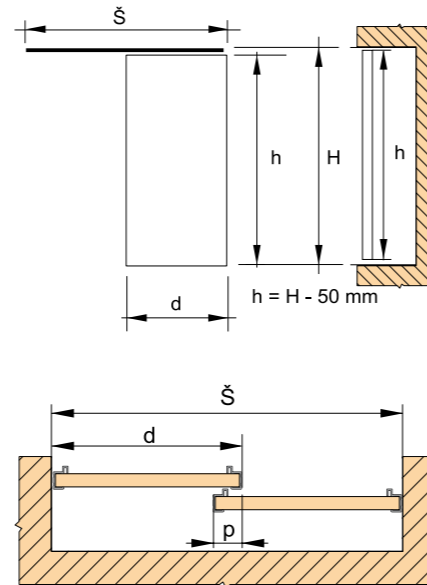
SLIDING SYSTEMS WITH DOUBLE-LINE UPPER GUIDE RAIL

TOLOAJTÓS RENDSZER KÉTSOROS FELSŐ SÍNNEL

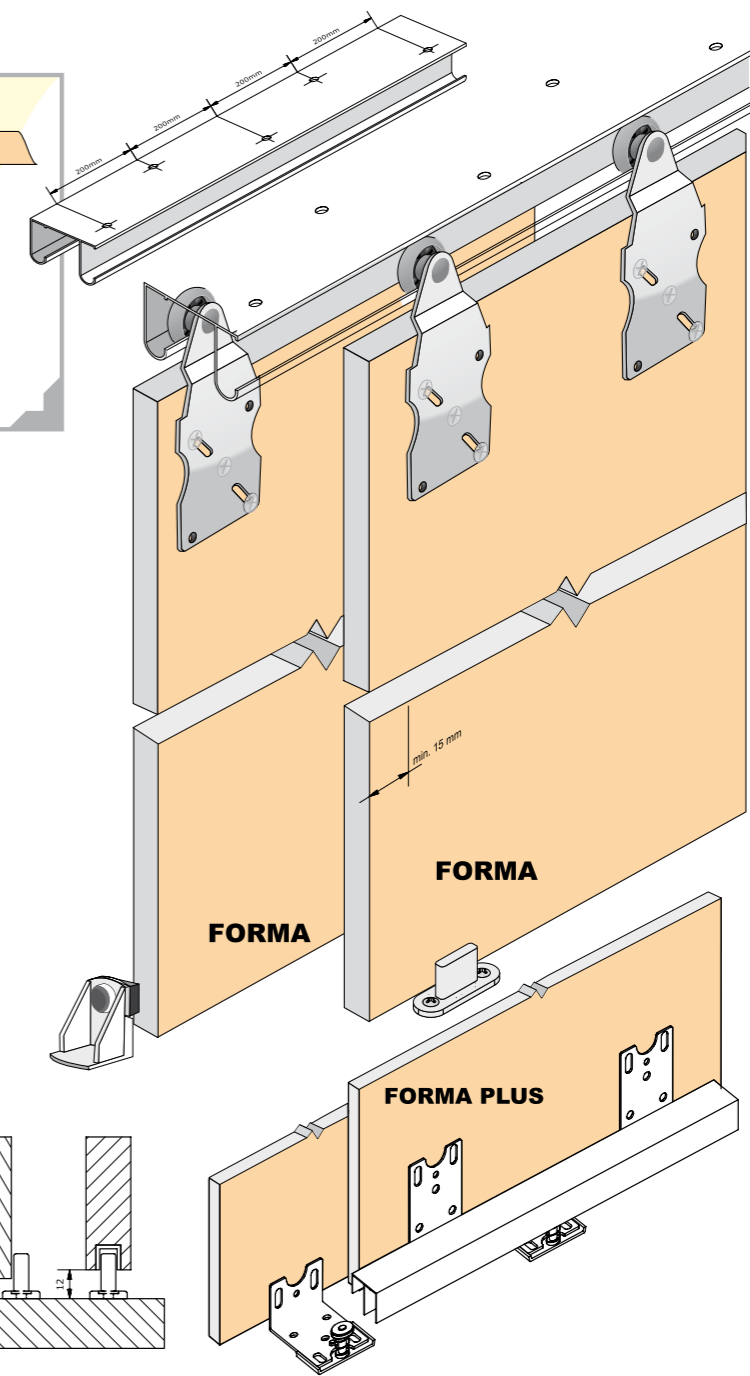
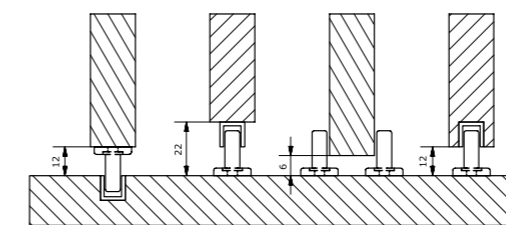
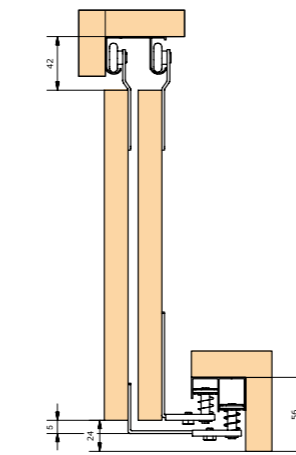
SYSTEM PRZESUWNY Z GÓRNYM DWUTOROWYM PROWADZENIEM



Dĺžka horných vedení / Length of upper guide rails / Felső sín hosszúsága / Długość górnych torów: 2 m, 3 m, 4 m, 6 m



Spôsob montáže spodného vedenia
Method of bottom guide rail mounting
Alsó sín szerelési útmutató
Sposób montażu górnego toru



MONTÁŽNE SÚČIASKY ASSEMBLY COMPONENTS SZERELÉSI ALKATRÉSZEK CZĘŚCI MONTAŻOWE

	Vedenie - Guide rail - Sín - Tor FORMA
	Spodná vodiaca lišta - Bottom guide rail - Alsó vezető sín - Dolna listwa FORMA „U”
	Spodné vedenie - Bottom guide rail - Alsó sín - Dolný tor FORMA PLUS
	Spodný vozík - Bottom roller - Alsó görgő - Dolny wózek FORMA PLUS
	Spodný vozík - Bottom roller - Alsó görgő - Dolny wózek FORMA PLUS
	Doraz - Threshold part - Útköző - Stoper
	Spodný vodiaci profil - Bottom guide profile - Alsó vezető profil - Dolne prowadzenie profilu
	Horný vozík - Upper roller - Felső görgő - Górny wózek FORMA

Variaanta spodného uloženia Forma	Variant of bottom fitting FORMA	Lehetőségek a Forma alsó elhelyezésére	Sposób montażu systemu Forma		
1, 4 - Výška krídla dverí	1, 4 - Height of door leaf	1, 4 - ajtószárny magassága	1, 4 - Wys. skrzydła drzwi	h	h = H - 55 mm
2 - Výška krídla dverí	2 - Height of door leaf	2 - ajtószárny magassága	2 - Wys. skrzydła drzwi	h	h = H - 65 mm
3 - Výška krídla dverí	3 - Height of door leaf	3 - ajtószárny magassága	3 - Wys. skrzydła drzwi	h	h = H - 50 mm
Výška výplne	Height of door panel	Betét magassága	Wysokość płyty	h _v	h _v = h
Šírka krídla	Width of door leaf	ajtószárny szélessége	Szerokość skrzydła	d	d = [L + (N-1).p]:n
Počet dverí	Number of doors	ajtók száma	Ilość drzwi	n	ks
Šírka, svetlosť otvoru	Width, dimens. of the hole	A nyílás teljes szélessége	Szerokość światła otvoru	š	mm
Šírka založenia presahu	Width of overhang	Fedés szélesség, beállítása	Szerokość zakładki drzwi	p	mm
Výška otvoru	Height of the hole	Nyílás magassága	Wysokość otvoru	H	mm
Variaanta spodného uloženia Forma Plus	Variant of bottom fitting FORMA plus	Lehetőségek a Forma plus alsó elhelyezésére	Sposób montażu systemu Forma plus		
5 - Výška krídla dverí	5 - Height of door leaf	5 - ajtószárny magassága	5 - Wys. skrzydła drzwi	h _p	h = H - 68 mm
Šírka dverí pri 2 krídlach	Width of door for 2 leaves	Ajtószélesség 2 szárnyánál	Szerokość drzwi dla 2 skrzydeł	h _p	d = D + 30/2
Šírka dverí pri 3 krídlach	Width of door for 3 leaves	Ajtószélesség 3 szárnyánál	Szerokość drzwi dla 3 skrzydeł	h _p	d = D + 60/3
Šírka dverí pri 4 krídlach	Width of door for 4 leaves	Ajtószélesség 4 szárnyánál	Szerokość drzwi dla 4 skrzydeł	h _p	d = D + 90/4



Výplň / Door panel / BETÉT /
Wypełnienie:
DTD, MDF doska hrúbka /
Chipboard, MDF board thickness /
Faforgácslap, MDF lap vastagság /
Płyta wiórowa laminowana, MDF grubość
16 - 40 mm



Hmotnosť dverí maximálne do 100 kg
Weight of door max. up to 100 kg
Tömeg max. 100 kg súlyú ajtóig
Obciążenie drzwi max do 100 kg