



POSUVNÉ SYSTÉMY S DVOJRADOVÝM HORNÝM VEDENÍM

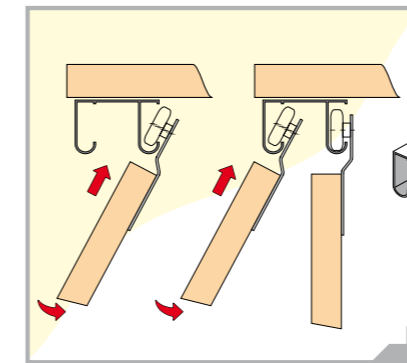
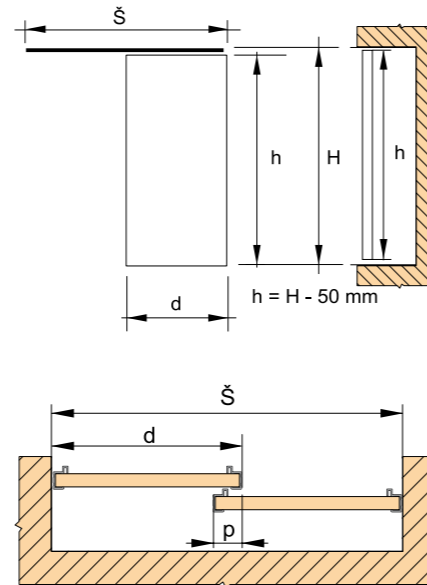
SLIDING SYSTEMS WITH DOUBLE-LINE UPPER GUIDE RAIL

TOLOAJTÓS RENDSZER KÉTSOROS FELSŐ SÍNNEL

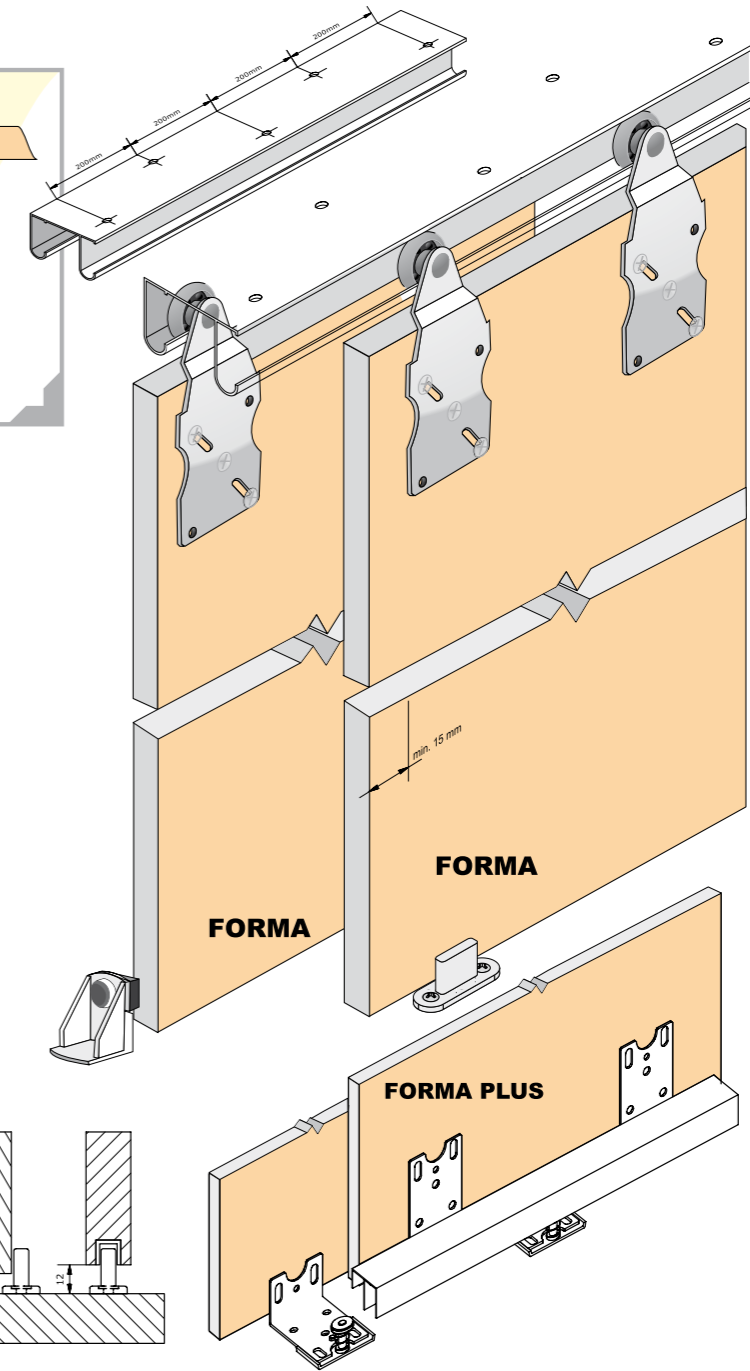
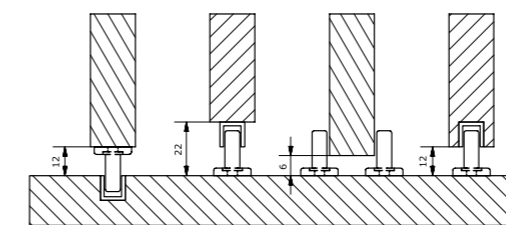
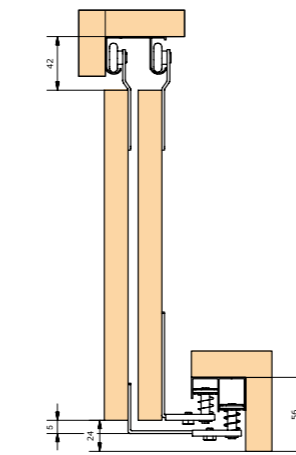
SYSTEM PRZESUWNY DWUTOROWY Z GÓRNYM PROWADZENIEM



Dĺžka horných vedení / Length of upper guide rails / Felső sín hosszúsága / Długość górnych torów: 2 m, 3 m, 4 m, 6 m



Spôsob montáže spodného vedenia
Method of bottom guide rail mounting
Alsó sín szerelési útmutató
Sposób montażu górnego toru



MONTÁŽNE SÚČIASKY ASSEMBLY COMPONENTS SZERELÉSI ALKATRÉSZEK CZĘŚCI MONTAŻOWE

	Vedenie - Guide rail - Sín - Tor FORMA
	Spodná vodiaca lišta - Bottom guide rail - Alsó vezető sín - Dolna listwa FORMA „U”
	Spodné vedenie - Bottom guide rail - Alsó sín - Dolný tor FORMA PLUS
	Spodný vozík - Bottom roller - Alsó görgő - Wózek dolny FORMA PLUS
	Spodný vozík - Bottom roller - Alsó görgő - Wózek dolny FORMA PLUS
	Doraz - Threshold part - Útköző - Stoper
	Spodný vodiaci profil - Bottom guide profile - Alsó vezető profil - Dolne prowadzenie profilu
	Horný vozík - Upper roller - Felső görgő - Wózek górny FORMA

Variancia spodného uloženia Forma	Variant of bottom fitting FORMA	Lehetőségek a Forma alsó elhelyezésére	Sposób montażu systemu Forma		
1, 4 - Výška krídla dverí	1, 4 - Height of door leaf	1, 4 - ajtószárny magassága	1, 4 - Wys. skrzydła drzwi	h	h = H - 55 mm
2 - Výška krídla dverí	2 - Height of door leaf	2 - ajtószárny magassága	2 - Wys. skrzydła drzwi	h	h = H - 65 mm
3 - Výška krídla dverí	3 - Height of door leaf	3 - ajtószárny magassága	3 - Wys. skrzydła drzwi	h	h = H - 50 mm
Výška výplne	Height of door panel	Betét magassága	Wysokość płyty	hv	hv = h
Šírka krídla	Width of door leaf	ajtószárny szélessége	Szerokość skrzydła	d	d = [L + (N-1).p]:n
Počet dverí	Number of doors	ajtók száma	Ilość drzwi	n	ks
Šírka, svetlosť otvoru	Width, dimens. of the hole	A nyílás teljes szélessége	Szerokość światła otvoru	š	mm
Šírka založenia presahu	Width of overhang	Fedés szélesség, beállítása	Szerokość zakładki drzwi	p	mm
Výška otvoru	Height of the hole	Nyílás magassága	Wysokość otvoru	H	mm
Variancia spodného uloženia Forma Plus	Variant of bottom fitting FORMA plus	Lehetőségek a Forma plus alsó elhelyezésére	Sposób montażu systemu Forma plus		
5 - Výška krídla dverí	5 - Height of door leaf	5 - ajtószárny magassága	5 - Wys. skrzydła drzwi	hp	h = H - 68 mm
Šírka dverí pri 2 krídlach	Width of door for 2 leaves	Ajtószélesség 2 szárnyánál	Szerokość drzwi dla 2 skrzydeł	hp	d = D + 30/2
Šírka dverí pri 3 krídlach	Width of door for 3 leaves	Ajtószélesség 3 szárnyánál	Szerokość drzwi dla 3 skrzydeł	hp	d = D + 60/3
Šírka dverí pri 4 krídlach	Width of door for 4 leaves	Ajtószélesség 4 szárnyánál	Szerokość drzwi dla 4 skrzydeł	hp	d = D + 90/4

Výplň / Door panel / BETÉT /
Wypełnienie:
DTD, MDF doska hrúbka /
Chipboard, MDF board thickness /
Faforgácslap, MDF lap vastagság /
Płyta wiórowa laminowana, MDF grubość
16 - 40 mm

Hmotnosť dverí maximálne do 100 kg
Weight of door max. up to 100 kg
Tömeg max. 100 kg súlyú ajtóig
Obciążenie drzwi max do 100 kg



POSUVNÉ SYSTÉMY S DVOJRADOVÝM HORNÝM VEDENÍM

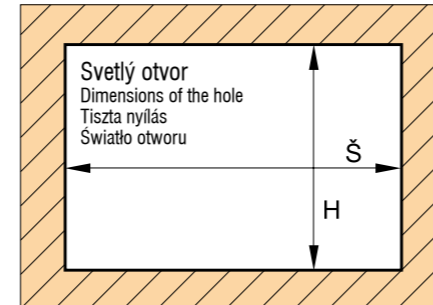
SLIDING SYSTEMS WITH DOUBLE-LINE UPPER GUIDE RAIL

TOLOÁJTÓS RENDSZER KÉTSOROS FELSŐ SÍNNEL

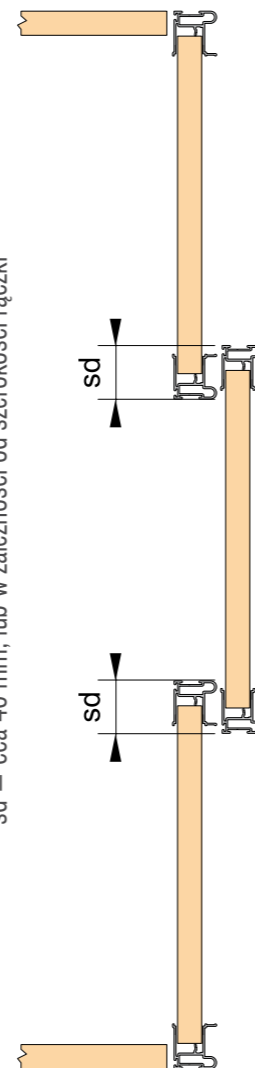
SYSTEM PRZESUWNY DWUTOROWY Z GÓRNYM PROWADZENIEM



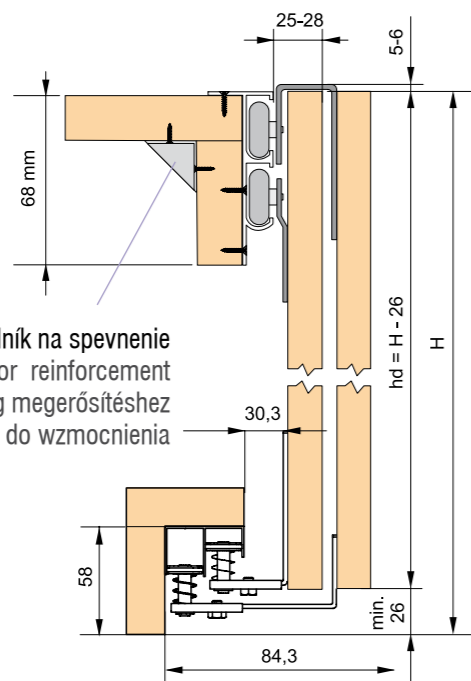
Dĺžka horných vedení / Length of upper guide rails / Felső sín hosszúsága / Długość górnych torów: 2 m, 3 m, 4 m, 6 m



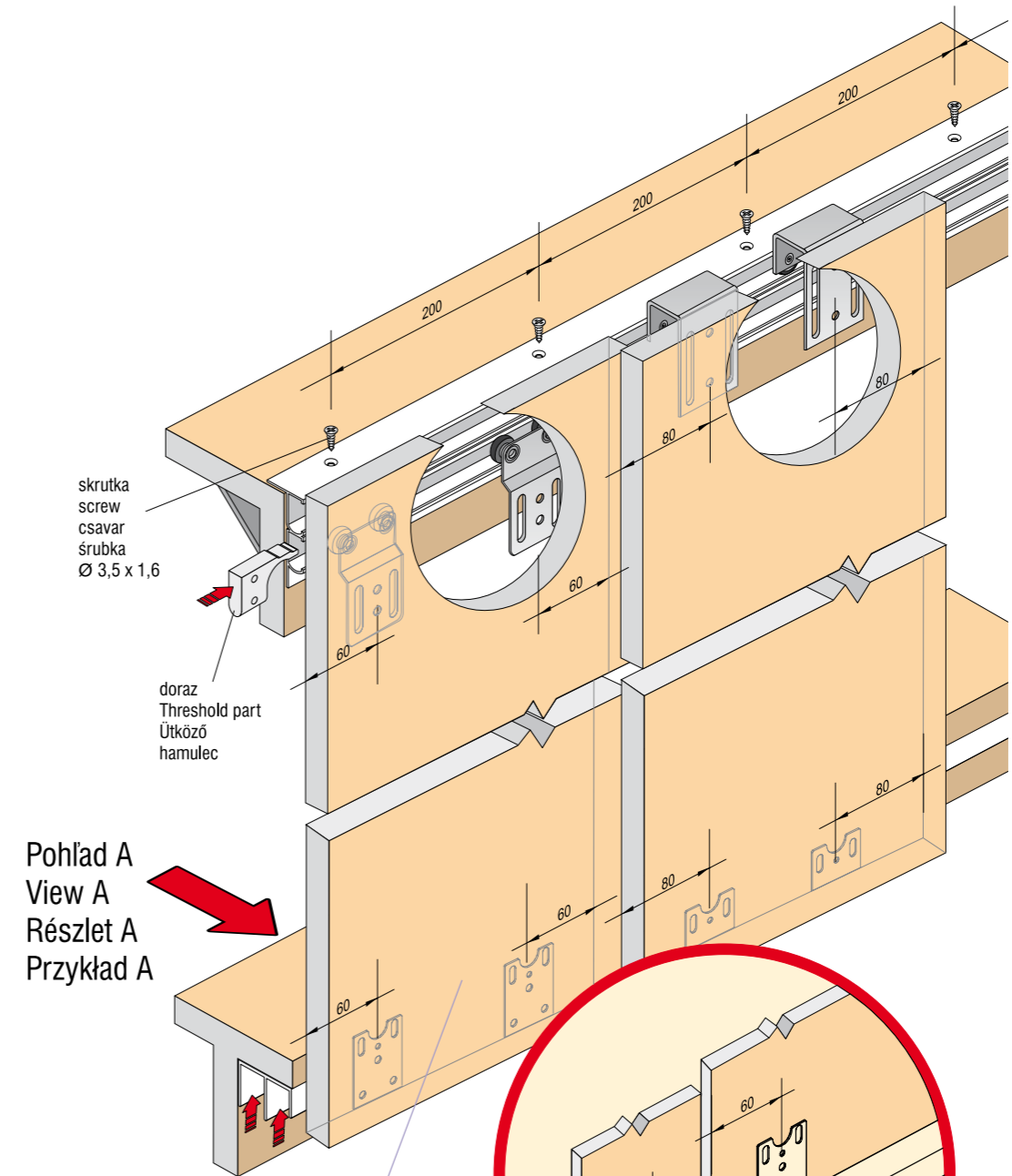
Dĺžka madla = výška krídla dverí
Length of handle = height of door leaf
Fogantyúprofil hossza = ajtózárnny magassága
Długość rączki = wysokość skrzydła drzwi



sd = cca 40 mm, alebo podľa šírky madla
sd = about 40mm or according to width of handle
sd = kb. 40 mm, vagy a fogantyúprofil szélessége szerint
sd = cca 40 mm, lub w zależności od szerokości rączki



plastový uholník na spevnenie
- plastic angle corner for reinforcement
- műanyag háromszög megerősítéshez
- plastikowy kątownik do wzmocnienia



Pohľad A
View A
Részlet A
Przykład A

Pri užších dverách stačí použiť jedno spodné vodiace koliesko v strede
- For closer door just use one bottom guide roller in the middle
- Keskenyebb ajtóknál elég egy alsó vezető görgőt használni közepén
- Przy wąskich drzwiach wystarczy zamontować jeden dolny wózek na środku

Pohľad A
View A
Részlet A
Przykład A

MONTÁŽNE SÚČIASKY ASSEMBLY COMPONENTS SZERELÉSI ALKATRÉSZEK CZĘŚCI MONTAŻOWE

	Horné vedenie - Upper guide rail - Felső sín - Górny tor - T-profil
	Spodné vedenie - Bottom guide rail - Alsó sín - Dolny tor - FORMA PLUS
	Horný vozík - Upper roller - Felső görgő - Wózek górny - FORMA TOP
	Horný vozík - Upper roller - Felső görgő - Wózek górny - FORMA TOP
	Spodný vozík - Bottom roller - Alsó görgő - Wózek dolny - FORMA PLUS
	Spodný vozík - Bottom roller - Alsó görgő - Wózek dolny - FORMA PLUS
	Doraz - Threshold part - Útköző - Stoper



Výplň / Door panel / BETÉT /
Wypełnienie:
DTD, MDF doska hrúbka /
Chipboard, MDF board thickness /
Faforgácslap, MDF lap vastagság /
Płyta wiórowa laminowana, MDF grubość
16 - 40 mm



Hmotnosť dverí maximálne do 50 kg
Weight of door max. up to 50 kg
Tömeg max. 50 kg súlyú ajtóig
Obciążenie drzwi max do 50 kg