



Katalóg produktov

Systemy pre posuvné a lámavé dvere



● Products catalogue

Motion systems for sliding and folding doors



● Katalog produktów

Profesjonalne systemy drzwi przesuwanych



● Termékkatalógus

Toló- és harmonikaajtók professzionális rendszere



Popis označení

Description tags / Opis oznaczeń / Ikonok jelentése



Posuvné systémy s dvojrakovým spodným vedením

sliding systems with double-line bottom guide rail

system przesuwany z dolnym dwutorowym prowadzeniem

tolóajtós rendszer kétsoros alsó sínnel



Posuvné systémy s jednorakovým spodným vedením

sliding systems with single-line bottom guide rail

system przesuwany z dolnym jednotorowym prowadzeniem

tolóajtós rendszer egysoros alsó sínnel



Posuvné systémy s dvojrakovým horným vedením

sliding systems with double-line upper guide rail

system przesuwany z górnym dwutorowym prowadzeniem

tolóajtós rendszer kétsoros felső sínnel



Posuvné systémy s jednorakovým horným vedením

sliding system with single-line upper guide rail

system przesuwany z górnym jednotorowym prowadzeniem

tolóajtós rendszer egysoros felső sínnel



Posuvné systémy skladaných dverí

sliding systems of folding doors

system składanych drzwi przesuwanych

harmonikaajtós tolóajtós rendszer



Reklamné materiály

Promotional materials / Materiały reklamowe / Reklámanyagok

Naším obchodným partnerom je dostupné množstvo propagačných a reklamných materiálov na podporu predaja

We provide a lot of promotional materials to our business partners to promote the sale

Dla wsparcia sprzedaży nasi partnerzy biznesowi mają dostęp do różnego rodzaju materiałów reklamowych np.

Üzleti partnereink részére promóciós és reklámanyagok állnak rendelkezésre eladásaik ösztönzésére

- **výstavný panel** / exhibition panel / ekspozytor wystawowy / kiállítási panel
- **katalóg produktov s návodom na montáž** / product catalog with instruction for assembly / katalog produktów z instrukcjami montażu / termékkatalógus használati útmutatóval
- **vzorkovník profilov** / sampler of profiles / wzornik profili / profil minták
- **program na výpočet dverí** / program to calculate the door / program do obliczania drzwi / program az ajtók kiszámításához



Sme firma zaoberajúca sa vývojom a výrobou hliníkových systémov pre posuvné a lámavé dvere. Ponúkame Vám najnovšie technické riešenia, dokonalú ergonómiu našich produktov a tiež rýchlu a ľahkú montáž. Vysokú kvalitu našich produktov dosahujeme

- projektovaním, počas ktorého skupina špecialistov tvorí nové produkty
- testovaním nových produktov, vďaka ktorému dosahujeme ich dlhú životnosť
- stálou kontrolou počas procesu výroby

Vďaka týmto atribútom môžete svojim zákazníkom poskytnúť záruku 5 rokov na naše produkty.

Na všetky naše produkty vlastníme ochranné známky a osvedčenia o zápise udelené Úradom priemyselného vlastníctva.



We are a company that designs and manufactures aluminium systems for sliding and folding doors. We offer the latest technical solutions, perfect ergonomics of our products and quick and easy assembly. We achieve the high quality of our products with:

- designing, in which a group of specialists makes new products
- testing of new products, which makes their long life
- permanent control over the manufacturing process

Thanks to these attributes, you can offer 5 years warranty for all our products to your customers. We own the trademarks and the registration certificates issued by the Office of Industrial Property for all our products.



Jesteśmy firmą zajmującą się opracowywaniem i produkcją systemów aluminiowych dla drzwi przesuwanych i łamanych. Oferujemy Państwu najnowsze rozwiązania techniczne, perfekcyjną ergonomię naszych produktów, a także szybki i łatwy montaż. Wysoką jakością naszych produktów osiągamy poprzez:

- projektowanie, podczas którego grupa specjalistów tworzy nowe produkty
- testowanie nowych produktów, co pozwala osiągnąć ich długą żywotność
- ciągłą kontrolę w procesie produkcyjnym.

Dzięki tym atrybutom mogą Państwo zagwarantować swoim klientom pięcioletnią gwarancję na nasze produkty. Wszystkie nasze produkty posiadają znak towarowy.



Egy Cég, mely a toló- és harmonikaajtós aluprofil rendszerek fejlesztésére és gyártására jött létre. A legújabb technikai megoldásokat, tökéletes formát, gyors és könnyű szerelést nyújtunk termékeinkhez. Termékeink magas minőségét a következőkkel garantáljuk

- tervezéssel, mely során szakértők csoportja alakít ki új termékeket
- az új termékek tesztelésével, mellyel garantáljuk hosszú élettartamukat
- állandó ellenőrzéssel a gyártás során

Ezeknek a kitételeknek köszönhetően adhat Ön termékeinkre 5 év garanciát ügyfeleinek. Az összes termékünk rendelkezik védjeggyel és engedéllyel az Ipari Jogvédelmi Hivatalnál.

Systematika produktov

The scheme of products / Schemat systemów / Termérendszer



Posuvné systémy s dvojradovým spodným vedením

sliding systems with double-line bottom guide rail
system przesuwany z dolnym dwutorowym prowadzeniem
tolóajtós rendszer kétsoros alsó sínnel

MICRO LINE

6-7

posuvný systém umožňuje použiť madlá zo zostáv:

this system allows the use of following handles:

system umożliwiający wykorzystanie następujących rączek:

a tolóajtós rendszer a köv. fogantyúprofil használatát teszi lehetővé a listából:

BETA, BETA LINE, KAPA, ZETA, INOVA, TREND LINE, MINI, MODENA 18, VERA, KVADRO, MODENA 18 SLIM

MINI LINE

8-9

posuvný systém na hliníkové rámičky

sliding system for aluminium frames / system do ramek aluminiowych / aluminiumkeretes tolóajtós rendszer

UNIVERSAL LINE 18

10-23

posuvný systém pre hrúbku výplne 16, 18 mm, umožňuje použiť madlá:

sliding system for door panel thickness 16, 18 mm allows to use handles:

system do wypełnień o grubości 16, 18 mm umożliwiający wykorzystanie następujących rączek:

tolóajtós rendszer 16, 18 mm vastagságú betétekhez a köv. fogantyúprofilok használatát teszi lehetővé:

BETA, ZETA, KAPA, VERA, MINI, DUO, TREND LINE, INOVA, MODENA 18, SIGMA, MODENA 18 SLIM, KVADRO 18

UNIVERSAL LINE 10

24-29

posuvný systém pre hrúbku výplne 10 mm umožňuje použiť madlá:

sliding system for door panel thickness 10 mm allows to use handles:

system do wypełnień o grubości 10 mm umożliwiający wykorzystanie następujących rączek:

tolóajtós rendszer 10 mm vastagságú betétekhez a köv. fogantyúprofilok használatát teszi lehetővé:

DARA, DELTA, KLASIC, POLLO

EXCLUSIVE LINE 10

30-35

posuvný systém pre hrúbku výplne 10 mm pre náročných zákazníkov umožňuje použiť madlá:

sliding system for door panel thickness 10 mm for demanding customers allows to use handles:

system do wypełnień o grubości 10 mm umożliwiający wykorzystanie następujących rączek dwustronnych:

tolóajtós rendszer 10 mm vastagságú betétekhez igényes vevőknek a köv. fogantyúprofilok használatát teszi lehetővé:



Posuvné systémy s jednoradovým spodným vedením

sliding systems with single-line bottom guide rail
system przesuwany z dolnym jednotorowym prowadzeniem
tolóajtós rendszer egysoros alsó sínnel

LINEA 10 & 18

36-37

posuvný systém pre hrúbku výplne 10 mm umožňuje použiť madlá:

sliding system for door panel thickness 10 mm allows to use handles:

system do wypełnień o grubości 10 mm umożliwiający wykorzystanie następujących rączek:

tolóajtós rendszer 10 mm vastagságú betétekhez a köv. fogantyúprofilok használatát teszi lehetővé:

DARA, GRANDE, APOLLO

Systematika produktov

The scheme of products / Schemat systemów / Termérendszer



Posuvné systémy s jednoradovým horným vedením

sliding system with single-line upper guide rail
system przesuwany z górnym jednotorowym prowadzeniem
tolóajtós rendszer egysoros felső sínnel

AXIUM STANDARD

38-39

posuvný systém pre hrúbku výplne 18 - 50 mm s nosnosťou 100 kg

sliding system for door panel thickness 18-50 mm with capacity 100 kg

system do wypełnień o grubości 18-50 mm i ciężarze max 100 kg

tolóajtós rendszer 18 - 50 mm vastagságú betétekhez 100 kg terhelhetőséggel

AXIUM LINE 10

40-41

posuvný systém pre hrúbku výplne 10 mm s nosnosťou 100 kg umožňuje použiť madlá:

sliding system for door panel thickness 10mm with capacity 100 kg allows to use handles:

system do wypełnień o grubości 10mm i ciężarze 100kg umożliwiający wykorzystanie następujących rączek:

tolóajtós rendszer 10 mm vastagságú betétekhez 100 kg terhelhetőséggel a köv. fogantyúprofilok használatát teszi lehetővé:

DARA, GRANDE, APOLLO

AXIUM SYMETRIC

42

posuvný systém pre hrúbku výplne 18 - 50 mm s nosnosťou 100 kg

sliding system for door panel thickness 18-50 mm with capacity 100 kg

system do wypełnień o grubości 18-50 mm i ciężarze max 100 kg

tolóajtós rendszer 18 - 50 mm vastagságú betétekhez 100 kg terhelhetőséggel

HERKULES / HERKULES NEO / HERKULES GLASS

43-47

KOVANIE PRE POSUVNÉ a SKLADACIE DVERE VIDIEK

48-55

Hardware for sliding and folding doors Vidiek, Drzwi przesuwne VIDIEK, Vidiek (Vidék) tolóajtós rendszer



Posuvné systémy s dvojradovým horným vedením

sliding systems with double-line upper guide rail
system przesuwany z górnym dwutorowym prowadzeniem
tolóajtós rendszer kétsoros felső sínnel

FORMA, FORMA PLUS, FORMA TOP, HETTICH TOPLINE L, XL

56-62

posuvný systém pre hrúbku výplne 18 - 25 mm s nosnosťou 50 kg

sliding system for door panel thickness 18-25mm with capacity 50 kg

system do wypełnień o grubości 18-50 mm i ciężarze 50 kg

tolóajtós rendszer 18 - 25 mm vastagságú betétekhez 50 kg terhelhetőséggel



Posuvné systémy skladaných dverí

sliding systems of folding doors
system składanych drzwi przesuwanych
harmonikaajtós tolóajtós rendszer

STANDARD 18, HETTICH WINGLINE

63

systém skladaných dverí pre hrúbku dverí 18 - 50 mm trend

folding door system for door thickness 18-50 mm trend

system drzwi składanych o grubości 18-50 mm trend

harmonikaajtós rendszer 18 - 50 mm vastagságú ajtókhöz trend

SKRYTÝ POSUVNÝ SYSTÉM YETI

64

Niewidoczny system przesuwany YETI, YETI rejtett tolóajtós rendszer

ALUMATIC CENTRO, ALUMATIC EXCLUSIVE

65-67

UNIVERSAL LINE 18, UNIVERSAL LINE 10, EXCLUSIVE LINE 10



MICRO LINE, PLUS, ELEGANT

návod na montáž / assembly instruction



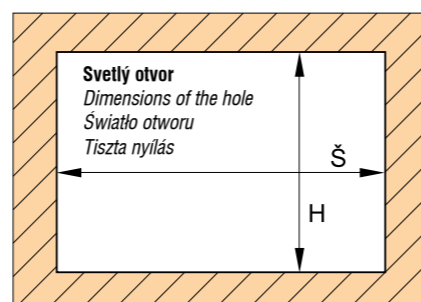
Posuvné systémy s dvojrakovým spodným vedením

sliding systems with double-line bottom guide rail
system przesuwany z dolnym dwutorowym prowadzeniem
tolóajtós rendszer kétsoros alsó sínnel

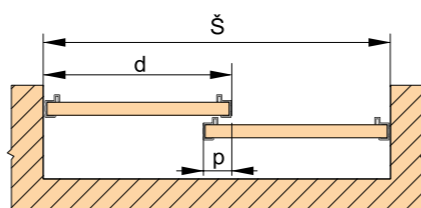


Dĺžka horných a spodných vedení 3m

Length of upper and bottom guide rails
Długość górnych i dolnych torów:
Felső és alsó sín hosszúsága



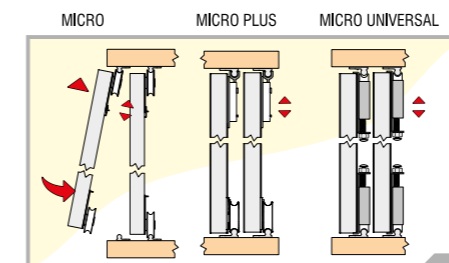
Dĺžka madla = výška krídla dverí
Length of handle = height of door leaf
Długość ręczki = wysokość skrzydła drzwi
Fogantyúprofil hossza = ajtószárny magassága



Výpočet rozmeru dverného krídla s doskou o hrúbke 18 mm	Calculation of door leaf with door panel thickness 18 mm	Obliczanie skrzydła płyta o grubości 18 mm	Ajtószárny méretének kiszámítása 18 mm bútorlap vastagsággal
Výška dosky h:	Height of door panel h:	Wysokość płyty h:	Bútorlap magassága h:
$h = H - 14 \text{ mm}$	$h = H - 14 \text{ mm}$	$h = H - 14 \text{ mm}$	$h = H - 14 \text{ mm}$
H - výška otvoru	H - height of hole	H - wysokość otvoru	H - nyílás magasság
Šírka dosky d: $d = \frac{\dot{S} + p}{n}$	Width of door panel d: $d = \frac{\dot{S} + p}{n}$	Szerokość płyty d: $d = \frac{\dot{S} + p}{n}$	Bútorlap szélessége d: $d = \frac{\dot{S} + p}{n}$
Š - šírka otvoru v mm	Š - width of hole in mm	Š - szerokość otvoru w mm	Š - nyílás szélessége mm-ben
p - presah dverí v mm	p - overhang of door in mm	p - zakładka drzwi w mm	p - ajtótarakás mm-ben
n - počet kusov dverí	n - units number of doors	n - ilość drzwi	n - ajtódarabok száma
Dolný presah p závisí na počte krídel a šírke madla na dverách	Bottom overhang p depends on the number of doors and on the width of door handle	Zakładka "p" zależy od liczby skrzydeł i szerokości ręczki	Alsó takarás "p" függ az ajtószárnyak számától és a fogantyúprofilok szélességétől
Pre 2 krídla: p = 30 mm	For 2 door leaves: p = 30 mm	Dwa skrzydła: p = 30 mm	2 ajtószárny esetén: p = 30 mm
Pre 3 krídla: p = 60 mm	For 3 door leaves: p = 60 mm	Trzy skrzydła: p = 60 mm	3 ajtószárny esetén: p = 60 mm
Príklad pre 3 krídla dverí:	Example for 3 door leaves:	Przykład dla 3 skrzydeł drzwi:	Példa 3 szárnyú ajtó esetén:
H = 2500 mm	H = 2500 mm	H = 2500 mm	H = 2500 mm
Š = 2000 mm	Š = 2000 mm	Š = 2000 mm	Š = 2000 mm
h = H - 14 = 2486	h = H - 14 = 2486	h = H - 14 = 2486	h = H - 14 = 2486
d = (2000 + 60) : 3 = 686 mm	d = (2000 + 60) : 3 = 686 mm	d = (2000 + 60) : 3 = 686 mm	d = (2000 + 60) : 3 = 686 mm
Rozmery dosky pre výplň jedného krídla pre otvor 2500x2000 je 2486 x 686 mm.	Door panel dimensions for one door leaf with hole 2500x2000 are 2486 x 686 mm	Wymiary płyt dla jednego skrzydła, przy otworze 2500x2000 are 2486 x 686 mm	Bútorlap méretek egyszárnyú betétek esetén 2500x2000 nyílásnál 2486 x 686 mm

MICRO LINE, PLUS, ELEGANT

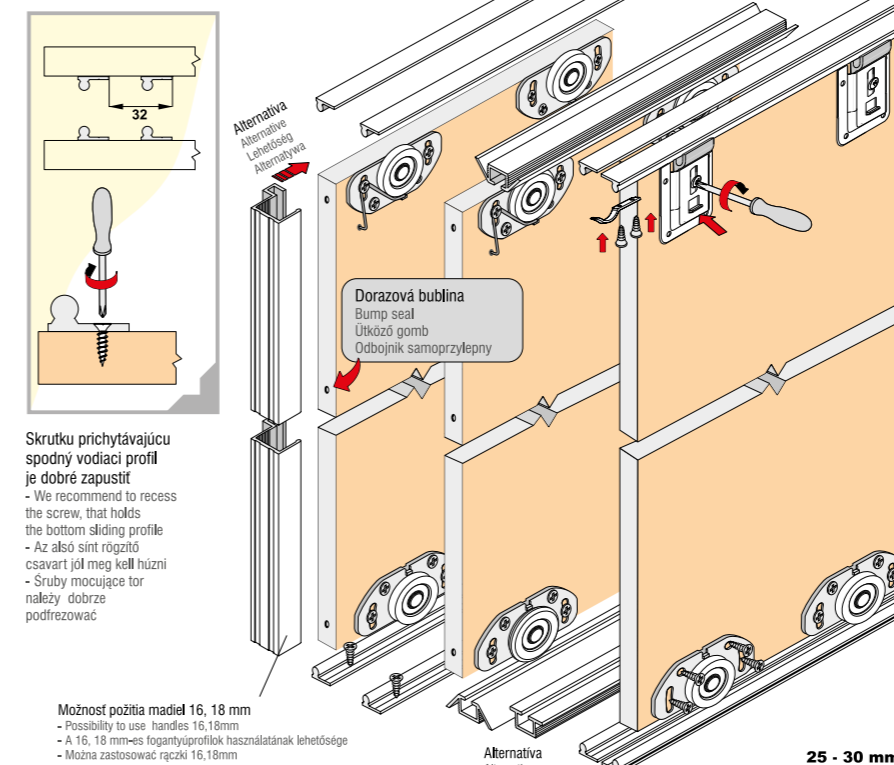
návod na montáž / assembly instruction



Spodné vedenie "Y" pre uchytenie z boku
Bottom guide rail "Y" for fixing from the side
Dolný tor „Y“ z mocovaním bočným
Alsó sín „Y“oldalról rögzítve

Spodné vedenie "W" pre uchytenie v strede
Bottom guide rail "W" for fixing in the middle
Dolný tor „W“ z mocovaním v šrodku
Alsó sín „W“középen rögzítve

Spodné vedenie pre zapustenie do drážky
Bottom guide rail for recessing to the groove
Dolný tor wpušzczany
Bemart alsó sín



Skrutku prichytávajúcu spodný vodiaci profil je dobré zapustiť
- We recommend to recess the screw, that holds the bottom sliding profile
- Az alsó sín rögzítő csavart jól meg kell húzni
- Szrby mocujace tor nalezy dobrze podrezowac

Možnosť požitia madiel 16, 18 mm
- Possibility to use handles 16, 18mm
- A 16, 18 mm-es fogantyúprofilok használatának lehetősége
- Można zastosowac ręczki 16, 18mm

Skrutki A a B naszkutkovať pred zamontovaním dverí
Screw the screws A and B before mounting the door
Az A és B csavart az ajtó rögzítése előtt fel kell csavarni
Szrby A i B przygotowac przed zamontowaniem drzwi

MONTÁŽNE SÚČASŤKY

- assembly components
części montażowe
szerelelési alkatrészek
- Spodné vedenie**
- Bottom guide rail
- Tor
- Sín
MICRO
 - Horný vozík**
- Upper roller
- Górny wózek
- Felső görgő
MICRO
 - Spodný vozík**
- Bottom roller
- Dolný wózek
- Alsó görgő
MICRO
 - Spodný vozík**
- Bottom roller
- Dolný wózek
- Alsó görgő
MICRO ELEGANT
 - Horný vozík**
- Upper roller
- Górny wózek
- Felső görgő
MICRO ELEGANT
 - Brzda**
- Stopper
- Hamulec
- Fék
MICRO ELEGANT
 - Uholník**
- Angle corner
- Kątownik
- L - profil
MICRO ELEGANT
 - Horný vodiaci element**
- Upper guiding element
- Górny prowadnik
- Felső megvezető
MICRO PLUS



Výplň / Door panel / BETET / Wypełnienie DTD, MDF doska hrúbka 18 mm
Chipboard, MDF board thickness
Płyta wiórowa laminowana, MDF grubość
Faforgácslap, MDF lap vastagság



Hmotnosť dverí maximálne do 50 kg
Weight of door max. up to do 50 kg
Obciążenie drzwi maksymalnie do 50 kg
Tömeg max. 50 kg súlyú ajtó



U dverí 150 cm a vyšších, doporučujeme z estetických aj bezpečnostných dôvodov, použiť vo vrchnej časti uholník 20 x 20 mm, kryjúci a zabezpečujúci pred vypadnutím dverí z tohoto vedenia. V systéme **Micro** a **Micro Plus** sa môže použiť madlo: **BETA, DUO, INOVA, KAPA, MINI, MODENA 18, TREND LINE, ZETA, KVADRO, VERA, BETA LINE, MODENA 18 SLIM**



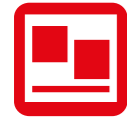
Regard to safety and aesthetic function, we recommend to use angle corner 20 x 20mm in upper part for door with height more than 150cm. The angle corner covers and prevents falling out of door from guide rail. System **Micro** and **Micro Plus** allows to use handle: **BETA, DUO, INOVA, KAPA, MINI, MODENA 18, TREND LINE, ZETA, KVADRO, VERA, BETA LINE, MODENA 18 SLIM**



Przy drzwiach 150 cm i większych zaleca się ze względu na estetyczny wygląd i bezpieczeństwo używanie kątownika 20mm x 20mm kryjącego i zabezpieczającego przed wypadnięciem drzwi z prowadzenia. W systemie **micro** i **micro plus** można zastosowac następujące ręczki: **BETA, DUO, INOVA, KAPA, MINI, MODENA 18, TREND LINE, ZETA, KVADRO, VERA, BETA LINE, MODENA 18 SLIM**



A 150 cm és annál magasabb ajtóknál, esztétikai és biztonsági szempontból is ajánljuk a 20 mm x 20 mm L-profil használatát a felső részen, mely ennél a sínnel takar és véd az ajtó kiesése ellen. A **Micro** és **Micro Plus** rendszerrel a köv. fogantyúprofilok használhatóak: **BETA, DUO, INOVA, KAPA, MINI, MODENA 18, TREND LINE, ZETA, KVADRO, VERA, BETA LINE, MODENA 18 SLIM**



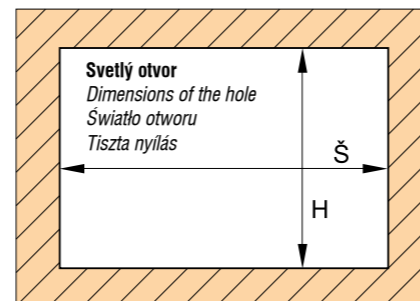
Posuvné systémy s dvojrakovým spodným vedením

sliding systems with double-line bottom guide rail
system przesuwny z dolnym dwutorowym prowadzeniem
tolóajtós rendszer kétsoros alsó sínnel

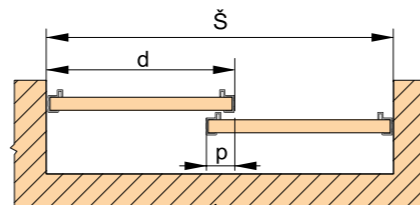


Dĺžka horných a spodných vedení 3m

Length of upper and bottom guide rails
Długość górnych i dolnych torów:
Felső és alsó sín hosszúsága



Dĺžka madla = výška krídla dverí
Length of handle = height of door leaf
Długość rączki = wysokość skrzydła drzwi
Fogantyúprofil hossza = ajtószárny magassága

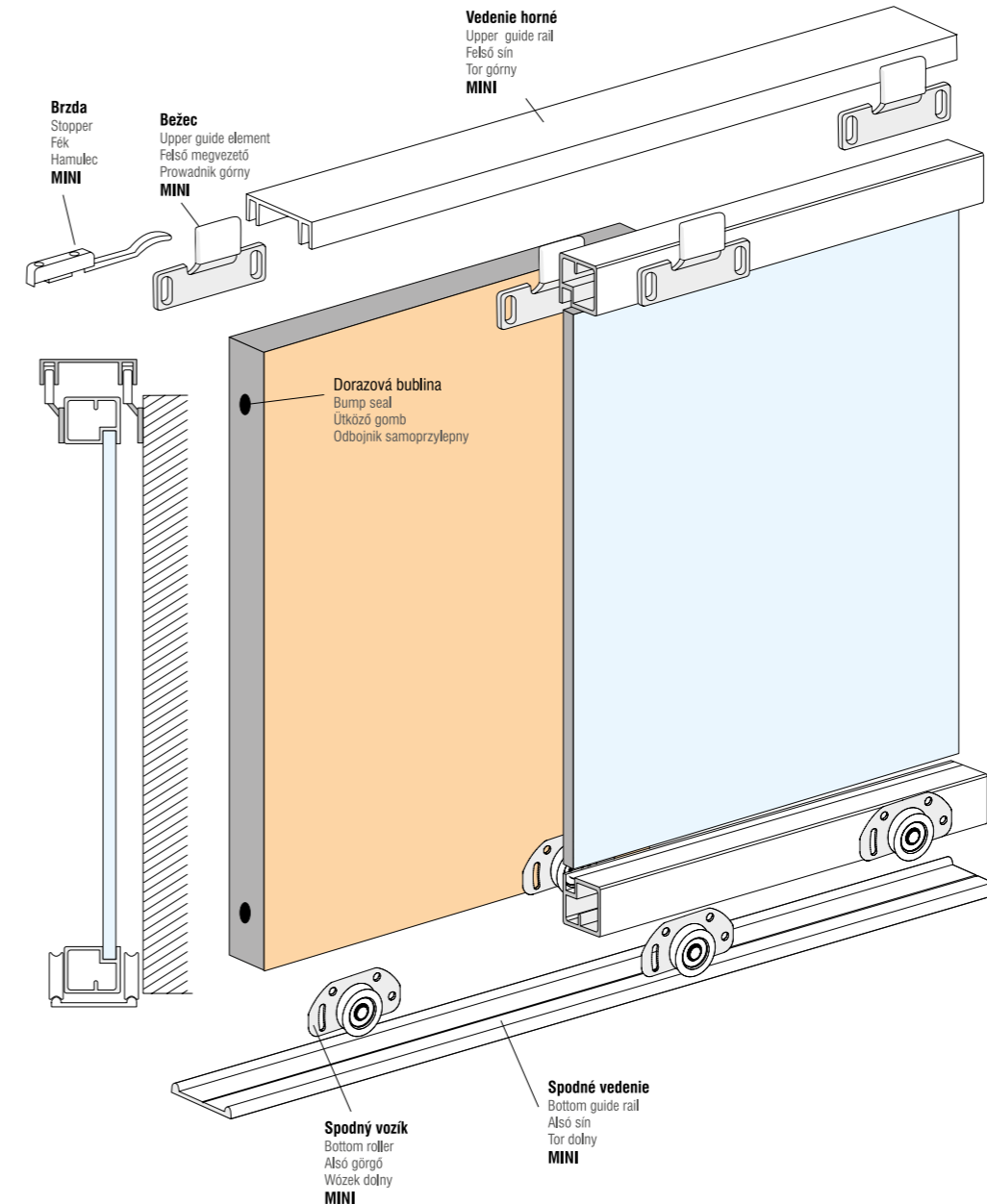


Výpočet rozmeru dverného krídla s doskou o hrúbke 18 mm	Calculation of door leaf with door panel thickness 18 mm	Obliczanie skrzydła płyty o grubości 18 mm	Ajtószárny méretének kiszámítása 18 mm bútorlap vastagsággal
Výška dosky h:	Height of door panel h:	Wysokość płyty h:	Bútorlap magassága h:
$h = H - 10 \text{ mm}$	$h = H - 10 \text{ mm}$	$h = H - 10 \text{ mm}$	$h = H - 10 \text{ mm}$
H - výška otvoru	H - height of hole	H - wysokość otworu	H - nyílás magasság
Šírka dosky d: $d = \frac{\text{Š} + p}{n}$	Width of door panel d: $d = \frac{\text{Š} + p}{n}$	Szerokość płyty d: $d = \frac{\text{Š} + p}{n}$	Bútorlap szélessége d: $d = \frac{\text{Š} + p}{n}$
Š - šírka otvoru v mm	Š - width of hole in mm	Š - szerokość otworu w mm	Š - nyílás szélessége mm-ben
p - presah dverí v mm	p - overhang of door in mm	p - zakładka drzwi w mm	p - ajtótakarás mm-ben
n - počet kusov dverí	n - units number of doors	n - ilość drzwi	n - ajtódarabok száma
Dolný presah p závisí na počte krídel a šírke madla na dverách	Bottom overhang p depends on the number of doors and on the width of door handle	Zakładka "p" zależy od liczby skrzydeł i szerokości rączki	Alsó takarás "p" függ az ajtószárnyak számától és a fogantyúprofilok szélességétől
Pre 2 krídla: p = 30 mm	For 2 door leaves: p = 30 mm	Dwa skrzydła: p = 30 mm	2 ajtószárny esetén: p = 30 mm
Pre 3 krídla: p = 60 mm	For 3 door leaves: p = 60 mm	Trzy skrzydła: p = 60 mm	3 ajtószárny esetén: p = 60 mm
Pre 4 krídla: p = 90 mm	For 4 door leaves: p = 90 mm	Cztery skrzydła: p = 90 mm	4 ajtószárny esetén: p = 90 mm



Posuvné systémy s dvojrakovým spodným vedením

sliding systems with double-line bottom guide rail
system przesuwny z dolnym dwutorowym prowadzeniem
tolóajtós rendszer kétsoros alsó sínnel



MONTÁŽNE SUČIASTKY

assembly components
części montażowe
szerelelési alkatrészek

- Horné vedenie**
- Upper guide rail
- Górny tor
- Felső sín
MINI
- Spodné vedenie**
- Bottom guide rail
- Dolny tor
- Alsó sín
MINI
- Spodný vozík**
- Bottom roller
- Dolný wózek
- Alsó görgő
MINI
- Bežec horný**
- Upper guide element
- Górny prowadnik
- Felső megvezető
MINI
- Brzda**
- Stopper
- Hamulec
- Fék
MINI



Výplň / Door panel / BETÉT / Wypełnienie
DTD, MDF doska hrúbka 18 mm
Chipboard, MDF board thickness
Płyta wiórowa laminowana, MDF grubość
Falorgácsolap, MDF lap vastagság



Stko, zrkadlo hrúbka 4 - 4.5 mm
Glass, mirror Thickness
Szko, lustro grubość
Üveg, tükör vastagság



Hmotnosť dverí maximálne do 25 kg
Weight of door max. up to do 25 kg
Obciążenie drzwi maksymalnie do 25 kg
Tömeg max. 25 kg súlyú ajtóig



Systém Mini LINE predstavuje výnimočne jednoduché a zároveň veľmi odolné kovanie a kofajnice pre ľahké zástavby, napr. posuvné hliníkové dveria alebo dvere. Ložiskové dolné kovanie poskytuje možnosť využitia dverí s maximálnou nosnosťou do 25 kg.



The MINI LINE system is extremely simple and very durable hardware for easy building of aluminium sliding doors (for example) Lower bearing rollers provides the possibility of using the door with a maximum capacity of up to 25 kg.



MINI LINE to niezwykle prosty i zarazem bardzo wytrzymały system przeznaczony do m.in.: zabudowy z aluminiowymi drzwiami przesuwными. Maksymalne obciążenie to 25 kg.



A Mini LINE rendszer rendkívül egyszerű és egyben nagyon ellenálló vasalatokat és görgőket ajánl a könnyű szereléshez, pl. tolóajtós alu keretes frontoknál vagy ajtóknál. A görgős alsó vasalat a max. 25 kg terhelhetőségű ajtók használatát teszi lehetővé.

UNIVERSAL LINE 18



Posuvné systémy s dvojrakovým spodným vedením

sliding systems with double-line bottom guide rail
system przesuwany z dolnym dwutorowym prowadzeniem
tolóajtós rendszer kétsoros alsó sínnel



UNIVERSAL LINE 18



MADLÁ / Handles / Fogantyúprofilok / Rączki

 S O Z  MINI	 S O Z  BETA	 Č O S Z  KAPA	 S O Z  ZETA	 B Č O S  KVADRO 18	 Č S  VERA
 S O Z  TREND LINE	 S O  MODENA 18	 B Č O S Z  MODENA SLIM 18	 S O Z  INOVA	 S O Z  DUO	 S O Z  SIGMA

★ Madlo MODENA 18 strieborné dostupné aj v 6 m dĺžke / Rączka MODENA 18 aluminium dostępna również w długości 6 m.



Línia produktov Universal Line 18 vznikla z viacročnej analýzy potrieb zákazníkov vytvoriť produkt pre posuvné dvere, ktorý je jednoduchý, cenovo dostupný a ľahko montovateľný. V závislosti od variantu madla (rúčky), je možné ho používať s vyplňovacou doskou o hrúbke 18 mm, 16 mm, sklom alebo zrkadlom. Zákazníkom ponúka optimum komfortu, maximálnu univerzálnosť a nadčasový dizajn.



The product line Universal Line 18 was established from the multi-annual analysis of customer needs to create a product for sliding doors, which is simple, affordable and easy to use. Depending on the type of handle used on the doors, it can be combined with 16 - 18 mm filling plate or glass / mirror. It offers optimal comfort, maximum versatility and timeless design to the customers.



Línia produktów Universal Line 18 powstała w wyniku wieloletniej analizy potrzeb klientów, aby stworzyć produkt do drzwi przesuwanych, który jest prosty, niedrogi i łatwy w montażu. W zależności od rodzaju rączki istnieje możliwość wyboru wypełnienia: płyta o grubości 18 mm, 16 mm, szkło lub lustro. Linia Universal Line 18 oferuje klientom optymalny komfort, maksymalną uniwersalność i ponadczasowe wzornictwo.



Az Universal Line 18 a megrendelők szükségleteinek többszörös ellenőrzése után keletkezett, hogy kialakuljon egy termék, mely egyszerű, árban megfizethető és könnyen szerelhető. A fogantyúprofiloktól függően használható 18 és 16 mm-es betéttlapokkal, üveggel vagy tükörrel. A megrendelőnek optimális kényelmet, maximális sokoldalúságot és időtlen formát biztosít.

Dostupné farebné variácie hliníkových profilov

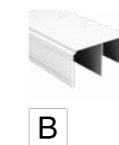
- available color options of aluminium profiles
- dostępna kolorystyka aluminiowych profili
- aluminium profilok elérhető színválasztéka



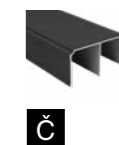
Strieborný Elox
Silver anodized
Aluminium
Ezüst



Zlatý Elox
Gold anodized
Złoty
Arany



Biela lesklá
White glossy
Biały połysk
Féhér fényes



Čierna matná
Black matt
Czarny mat
Fekete matt



Oliva Elox
Champagne anodized
Olivka (szampan)
Olajfa



POZOR!!! Možnosť striekania profilov v elektrostatickom poli - vysoká kvalita nástreku, odolnosť voči oderu, v odtieňoch RAL, prevedenie: matná, polomatná, vysokolesklá

ATTENTION!!! the possibility of spray profiles in electrostatic field - High quality coated, abrasion resistance, in RAL. Format: matte, semi-gloss, high gloss

UWAGA!!! Możliwość lakierowania profili metodą proszkową - wysoka jakość, odporność na ścieranie, kolorystyka RAL, powłoka: mat, półmat, połysk.

FIGYELEM! Választhat elektromos mezőben porszórt profilokat - magas minőségű szórás, kopásállóság, a RAL összes színében Választható: matt, fél matt, magassfényű

UNIVERSAL LINE 18

Vozíky / Rollers / Wózki / Görgök



Spodný vozík
Bottom roller
Dolny wózek
Alsó görgő rugóval
ELEGANT



Spodný vozík so strunkou
Bottom roller with spring
Dolny wózek ze sprężyną
Alsó görgő rugóval
ELEGANT



Spodný vozík
Bottom roller
Dolny wózek
Alsó görgő rugóval
UNI. B plus, ELEGANT plus



Spodný vozík
Bottom roller
Dolny wózek
Alsó görgő rugóval
UNIVERSAL B



Horný vozík s pružinkou
Upper roller with spring
Górný wózek ze sprężyną
Rugós felső görgő
UNIVERSAL 18



Horný vozík
Upper roller
Górný wózek
Rugós felső görgő
UNIVERSAL 18



Horný vozík
Upper roller
Górný wózek
Rugós felső görgő
DUO



Spodný vozík
Bottom roller
Dolny wózek
Alsó görgő rugóval
INOVA UNI. / ELEGANT



Spodný vozík
Bottom roller
Dolny wózek
Alsó görgő rugóval
INOVA UNI. PLUS



Horný vozík
Set of upper rollers
Górný wózek
Felső görgő szett
EXCENTRIC 10



Horný vozík
Set of upper rollers
Górný wózek
Felső görgő szett
SYMETRIC 10



Horný a spodný vozík
Upper & bottom roller
Górný / Dolny wózek
UNI. 18 + ELEGANT 18 so strunkou



Horný a spodný vozík
Upper & bottom roller
Górný / Dolny wózek
UNI. 18 + UNI. B



Horný a spodný vozík
Upper & bottom roller
Górný / Dolny wózek
UNI. 18 + ELEGANT 18



Spodný vozík
Bottom roller
Dolny wózek
UNI. B Plus



Spodný vozík
Bottom roller
Dolny wózek
ELEGANT PLUS

Vedenia / Guide rails / Tory / Sínek



Horné vedenie
Upper guide rail
Górný tor
Felső sín
UNIVERSAL



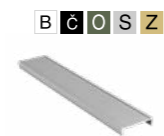
Horné vedenie
Upper guide rail
Górný tor
Felső sín
UNIVERSAL Exclusive



Spodné vedenie
Bottom guide rail
Dolny tor
Alsó sín
ELEGANT Exclusive



Spodné vedenie
Bottom guide rail
Dolny tor
Alsó sín
ELEGANT Plus



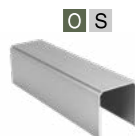
Kryt na sp. vedenie
Cover for bottom rail
Maskownica
Alsó sín takardlap
ELEGANT Exclusive



Spodné vedenie
Bottom guide rail
Dolny tor
Alsó sín
UNIVERSAL A PLUS



Spodné vedenie
Bottom guide rail
Dolny tor
Alsó sín
UNIVERSAL B



Horné vedenie
Upper guide rail
Górný tor
Felső sín
LINEA



Spodné vedenie „W“
Bottom guide rail „W“
Dolny tor „W“
Alsó sín „W“ középén rögzítve



Spodné vedenie „Y“
Bottom guide rail „Y“
Dolny tor „Y“
Alsó sín „Y“ oldalról rögzítve



Spodné vedenie do drážky
Bottom guide rail for recessing to the groove
Dolny tor wpuszczany
Bemart alsó sín



Spodné vedenie do dlažby
Bottom guide rail in paving
Dolny tor wpuszczany do glazury
Bemart alsó sín



Klip pre spodné vedenie
Clip for bottom guide rail
Klips mocujúcy dolny tor
Alátét alsó sínhez
UNIVERSAL B

UNIVERSAL LINE 18

Brzdy, samozatvárače, doplnky

Stoppers, soft close mechanism, accessories / Hamulce, samodomykacze, akcesoria / Fékek, önzárók, kiegészítők



Brzda pre sp. vedenie
Stopper for bottom guide rail
Hamulec do dolného toru
Fék az alsó sínhez
ELEGANT



Brzda pre horné vedenie
Stopper for upper guide rail
Hamulec do górného toru
Fék a felső sínhez
UNIVERSAL



Samozatvárač sada P+L
Soft close mechanism
Samodomykacz
önzáró
ALUMATIC



Samozatvárač sada P+L
Soft close mechanism
Samodomykacz
önzáró
ALUMATIC Exclusive



Brzda samolepiaca
Self-adhesive brake
Hamulec samoprzylepny
öntapadó fék
UNIVERSAL



Sponka na uchytenie štetiny
Clip for fixing of weather strip
Klips mocujúcy szczotkę
Kapocs a portógó kefe rögzítéséhez
UNIVERSAL A PLUS



Plast na vymedzenie skla
Plastic part for storage of glass
Klin do mocowania szkła
Műanyag az üveg leszereléséhez
UNIVERSAL B



Bezpečnostná fólia na sklo
Protective film for glass
Bezpečná fólia na sklo
Biztonsági fólia üvegre



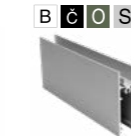
Skrutka 3,9x45
Screw 3,9x45
Šruba 3,9x45
3,9x45 csavar

Doplnkové hliníkové profily

Additional aluminium profiles / Dodatkowe profile aluminiowe / Kiegészítő alumínium profilok



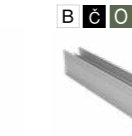
Spodný profil
Bottom profile
Dolny profil
Alsó profil
INOVA



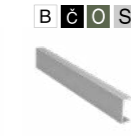
Spodný profil
Bottom profile
Dolny profil
Alsó profil
INOVA EXCLUSIVE 18



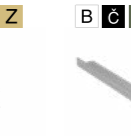
Deliaci profil
Dividing profile
Igazcsík
Osztóprofil
INOVA



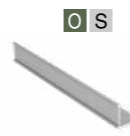
Horný profil
Upper profile
Górný profil
Felső profil
INOVA EXCLUSIVE 18



„C“ profil
„C“ profile
„C“ profil
„C“ profil



„L“ profil malý
„L“ profile small
„L“ profil malý
„L“ profil kicsi



Profil „L“-18 PROLINE
Profile „L“-18 PROLINE
Profil „L“-18 PROLINE
Profil „L“-18 PROLINE



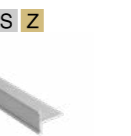
Profil „H“-18 PROLINE
Profile „H“-18 PROLINE
Profil „H“-18 PROLINE
Profil „H“-18 PROLINE



Profil „T“-18
Profile „T“-18
Profil „T“-18
Profil „T“-18



Profil „T“ PROLINE
Profile „T“ PROLINE
Profil „T“ PROLINE
Profil „T“ PROLINE



Profil „H“-18 ELEGANT
Profile „H“-18 ELEGANT
Profil „H“-18 ELEGANT
Profil „H“-18 ELEGANT

Štetiny

Weather strips / Szczotki / Portógó kefék



Vymedzovacia samolepiaca / nasúvacia
Spacers with adhesive / Slide without adh.
Przeciwkurzowa z klejem / wsuwana bez kleju
Hátolsó ragasztóval / behúzó ragasztó nélkül



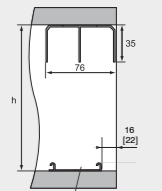
Dorazová samolepiaca / nasúvacia
Threshold with adhesive / Slide without adh.
Szczelínova z klejem / wsuwana bez kleju
Oldalsó ragasztóval behúzó ragasztó nélkül



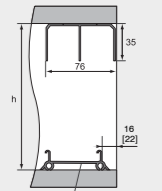
Široká dorazová DUO
Wide threshold DUO
Szczelína podvojná DUO
Széles oldalsó DUO

Uchytenie horného a spodného vedenia

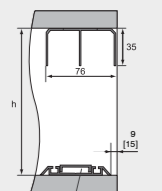
Fixing of upper and bottom guide rail
Mocowanie górnego i dolnego toru
Felső és alsó sín rögzítése



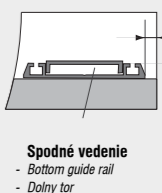
Spodné vedenie
- Bottom guide rail
- Dolny tor
- Felső sín
UNIVERSAL A plus



Spodné vedenie
- Bottom guide rail
- Dolny tor
- Felső sín
UNIVERSAL B



Spodné vedenie
- Bottom guide rail
- Dolny tor
- Felső sín
ELEGANT, ELEGANT PLUS



Spodné vedenie
- Bottom guide rail
- Dolny tor
- Felső sín
ELEGANT EXCLUSIVE

UNIVERSAL LINE 18

BETA, MINI, KAPA, ZETA, DUO



Posuvné systémy s dvojradowým spodným vedením

sliding systems with double-line bottom guide rail
system przesuwany z dolnym dwutorowym prowadzeniem
tolóajtós rendszer kétsoros alsó sínnel

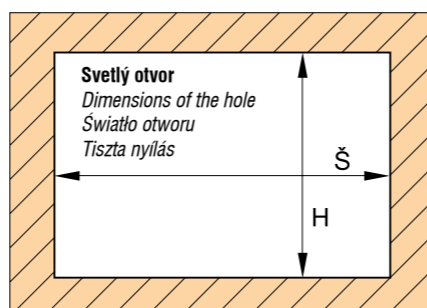


Dĺžka madiel 2,7 m

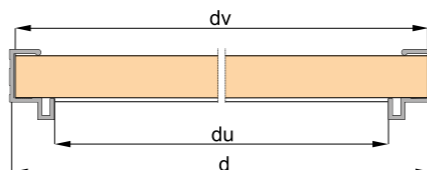
Length of handles
Długość rączki:
Fogantyúprofil hosszúsága

Dĺžka horných a spodných vedení 2, 3, 4, 6 m

Length of upper and bottom guide rails
Długość górnych i dolnych torów
Felső és alsó sín hosszúsága



Dĺžka madla = výška krídla dverí
Length of handle = height of door leaf
Długość rączki = wysokość skrzydła drzwi
Fogantyúprofil hossza = ajtószármagassága



Výplň dverí - Doska 16 - 18 mm	Door panel - Board 16 - 18 mm	Wypełnienie drzwi - Płyta o grubości 16 i 18 mm	Ajtóbetét - Lemezvastagság 16 és 18 mm		
Výška krídla dverí (Universal A plus, Elegant)	Height of door leaf (Universal A plus, Elegant)	wysokość skrzydła drzwi (Univers.A plus, Elegant)	ajtószár. magassága (Univers.A plus, Elegant)	h	h = H - 37 mm
Výška krídla dverí (Universal B)	Height of door leaf (Universal B)	wysokość skrzydła drzwi (Univers.B)	ajtószármagassága (Univers.B)	h	h = H - 43 mm
Výška dosky (výplne) pri doske DTD	Height of board (door panel) - chipboard	wysokość płyty (wypełnienia) dla płyty wiórowej laminowanej	bútorlap magassága (betétek) forgácslapnál	hv	hv = h - 1,5 mm
Šírka krídla dverí	Width of door leaf	szerość skrzydła	ajtószárm szélessége	d	$d = \frac{\dot{s} + d}{n}$
Šírka výplne (Beta, Mini)	Width of board (door panel) (Beta, Mini)	szerość wypełnienia (Beta, Mini)	lemez széles. (betétek) (Beta, Mini)	dv	dv = d - 4 mm
Šírka výplne 18 mm (Kapa, Zeta)	Width of door panel 18 mm (Kapa, Zeta)	szerość wyp. 18 mm (Kapa, Zeta)	betét szélessége 18 mm (Kapa, Zeta)	dv	dv = d - 7 mm
Šírka výplne 18 mm (Athena)	Width of door panel 18 mm (Athena)	szerość wyp. 18 mm (Athena)	betét szélessége 18 mm (Athena)	dv	dv = d - 18 mm
Šírka výplne 18 mm (Duo)	Width of door panel 18 mm (Duo)	szerość wyp. 18 mm (Duo)	betét szélessége 18 mm (Duo)	dv	dv = d - 50 mm
Dĺžka uholníka	Length of angle corner	Długość kątownika	„L” profil hossza	du	- odrátat 2x šírku madla - deduct 2x width of handle - odjąć 2x szerokości rączki - kivonni 2x a fogantyúprofil szélességét

Madlo	Počet krídel	Number of leaves	Ilość skrzydeł	Ajtó száma	n	2	3	4
BETA, MINI	šírka presahu (mm)	width of overhang (mm)	szerość pokrycia (mm)	átfedés széles. (mm)	p	30	60	90
DUO	šírka presahu (mm)	width of overhang (mm)	szerość pokrycia (mm)	átfedés széles. (mm)	p	37	74	111
KAPA, ZETA	šírka presahu (mm)	width of overhang (mm)	szerość pokrycia (mm)	átfedés széles. (mm)	p	26	52	78

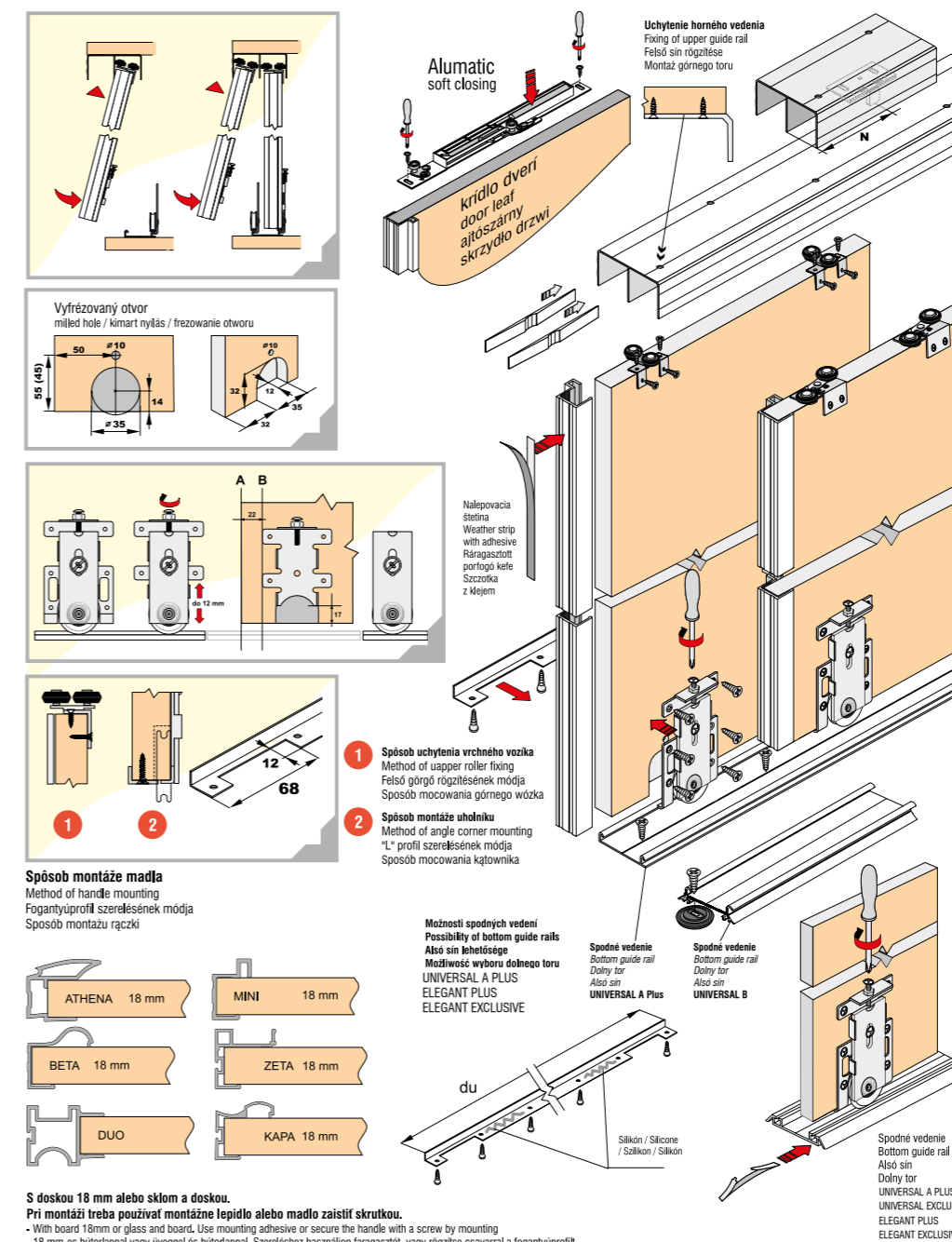
UNIVERSAL LINE 18

BETA, MINI, KAPA, ZETA, DUO



Posuvné systémy s dvojradowým spodným vedením

sliding systems with double-line bottom guide rail
system przesuwany z dolnym dwutorowym prowadzeniem
tolóajtós rendszer kétsoros alsó sínnel



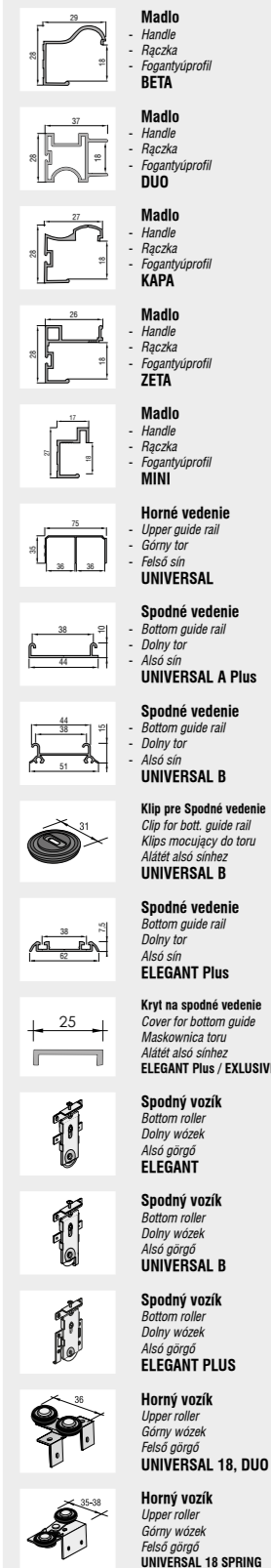
S doskou 18 mm alebo sklom a doskou.
Pri montáži treba použiť montážne lepidlo alebo madlo zaistiť skrutkou.
- With board 18mm or glass and board. Use mounting adhesive or secure the handle with a screw by mounting
- 18 mm-es bútorlappal vagy üveggel és bútorlappal. Szereléshez használjon faragaszójt, vagy rögzítse csavarral a fogantyúprofil.
- Z wypełnieniem 18 mm lub wypełnieniem i szkłem. Przy montażu należy zastosować klej montażowy albo śkrępcę.

Výplň / Door panel / BETET / Wypełnienie:
DTD, MDF doska hrúbka 18 mm
Chipboard, MDF board thickness
Płyta wiórowa laminowana, MDF grubość
Faforgácslap, MDF lap vastagság

Hmotnosť dverí maximálne do 50 kg
Weight of door max. up to do 50 kg
Obciążenie drzwi maksymalnie do 50 kg
Torneg max. 50 kg súlyú ajtóig

MONTÁŽNE SÚČASTKY

assembly components
części montażowe
szereleési alkatrészek



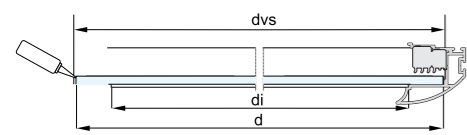
UNIVERSAL LINE 18

VERA, TREND LINE

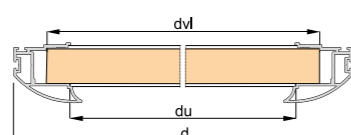


Posuvné systémy s dvojrakovým spodným vedením

sliding systems with double-line bottom guide rail
system przesuwany z dolnym dwutorowym prowadzeniem
tolajítás rendszer kétsoros alsó sínnel



Szko, zrkadlo 4 mm / Glass, mirror / Szko, lustro / üveg, tükör



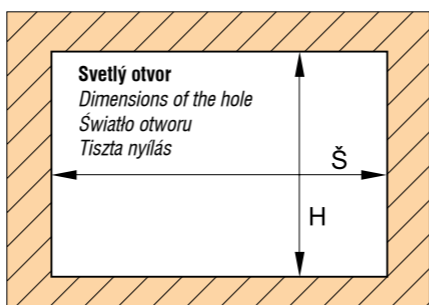
Doska 18 mm / Board / PLYTA / bútorlap

Výplň dverí - doska 16 a 18 mm, Sklo / Zrkadlo 4 mm	Door panel - Board 16 and 18 mm, Glass / Mirror 4 mm	Wypełnienie drzwi - Płyta o grubości 16 i 18 mm, Szko / Lustro 4 mm	Ajtóbetét - Lemezvastagság 16 és 18 mm, Üveg / Tükör 4 mm		
Výška krídla dverí (Universal A plus, Elegant)	Height of door leaf (Universal A plus, Elegant)	Wysokość skrzydła drzwi (Univers.A plus, Elegant)	ajtószárny magassága (Univers.A plus, Elegant)	h	h = H - 37 mm
Výška krídla dverí (Universal B)	Height of door leaf (Universal B)	Wysokość skrzydła drzwi (Univers.B)	ajtószárny magassága (Univers.B)	h	h = H - 43 mm
Výška dosky (výplne) pri doske DTD	Height of board (door panel) - chipboard	Wysokość płyty (wypełnienia) dla płyty wiórowej laminowanej	bútorlap magassága (betétek) forgácsolpnál	hv	hv = h - 1,5 mm
Výška výplne spod. profilu Inova a horného profilu Inova Exclusive 18 pri použití výplne DTD 18 mm	Door panel height of bott. profile Inova and upper prof. Inova Excl.18 using chipboard 18 mm	wysokość wypełnienia dolny profil Inova i górny profil Inova Exclusive 18 używając wypełn. płyta wiórowa lam. 18	betét magassága Inova alsó és felső prof. Inova Exclusive 18 forgácsolpnál betét használ. 18	hvl	hvl = h - 74 mm
Výška výplne spod. profilu Inova a horného profilu Inova Exclusive 18 pri použití výplne sklo 4 mm	Door panel height of bott. profile Inova and upper prof. Inova Excl. 18 using glass 4 mm	wysokość wypełnienia dolny profil Inova i górny profil Inova Exclusive 18 używając wypełnienia szkła 4 mm	betét magassága Inova alsó és felső prof. Inova Ex. 18, 4 mm üvegbetét használatánál	hvs	hvs = h - 61 mm
Výška výplne spod. prof. Inova Exclusive a horného profilu Inova Exclusive 18 pri použití DTD 18 mm	Door panel height of bottom and upper profile Inova Exclusive 18 using chipboard 18 mm	wysokość wypełnienia dolny profil Inova Exclusive i górny profil Inova Exclusive 18 używając wypełn. płyta wiór. lam. 18	betét mag. Inova Ex. alsó és felső profilnál Inova Exclusive 18, 4 mm üvegnél	hvl	hvl = h - 81 mm
Výška výplne spod. prof. Inova Exclusive a horného profilu Inova Exclusive 18 pri použití výplne sklo 4 mm	Door panel height of bottom and upper profile Inova Exclusive 18 using glass 4 mm	wysokość wypełnienia dolny profil Inova Exclusive i górny profil Inova Exclusive 18 używając wypełn. szkła 4 mm	betét magassága Inova Ex. alsó és felső profilnál Inova Exclusive 18, 4 mm üvegnél	hvs	hvs = h - 69 mm
Šírka krídla dverí	Width of door leaf	szerość skrzydła	ajtószárny szélessége	d	d = $\frac{S \pm R}{n}$
Šírka dosky 16 mm	Width of board 16 mm	szerość płyty 16 mm	lemez szélessége 16 mm-es	dv	d - 20 mm
Šírka dosky 18 mm	Width of board 18 mm	szerość płyty 18 mm	lemez szélessége 18 mm-es	dvl	d - 22 mm / d - 30 mm
Šírka skla 4 mm	Width of glass 4 mm	szerość szkła 4 mm	üveg szélessége 4 mm-es	dvs	d - 22 mm / d - 20 mm
Šírka hornej a dolnej listy (Inova)	Width of upper & bott. guide rail (Inova)	szerość gór. i dolnego profilu (Inova)	alsó és felső öszszek. szál szél. (Inova)	di	d - 42 mm / d - 52 mm
Šírka hornej a dolnej listy (Inova Exclusive)	Width of upper & bott. guide rail (Inova Excl.)	szerość gór. i dol. prof. (Inova Excl.)	alsó és felső ös. szál szél. (Inova Ex.)	di	d - 42 mm / d - 52 mm

Madlo	Počet krídel	Number of leaves	Ilość skrzydeł	Ajtó száma	n	2	3	4
VERA	šírka presahu (mm)	width of overhang (mm)	szerość pokrycia (mm)	átfedés széles. (mm)	p	32	64	96
TREND LINE	šírka presahu (mm)	width of overhang (mm)	szerość pokrycia (mm)	átfedés széles. (mm)	p	34	68	102

Dĺžka madiel 2,7 m
Length of handles
Długość ręczki:
Fogantyúprofil hosszúsága

Dĺžka horných a spodných vedení 2, 3, 4, 6 m
Length of upper and bottom guide rails
Długość górnych i dolnych torów
Felső és alsó sín hosszúsága

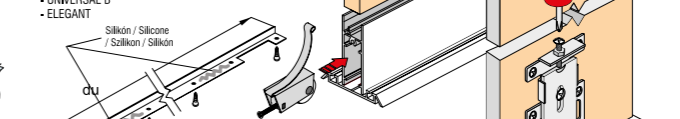
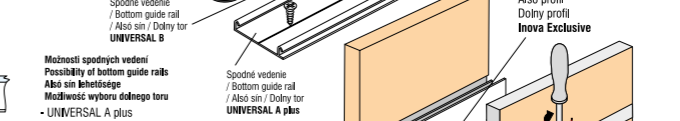
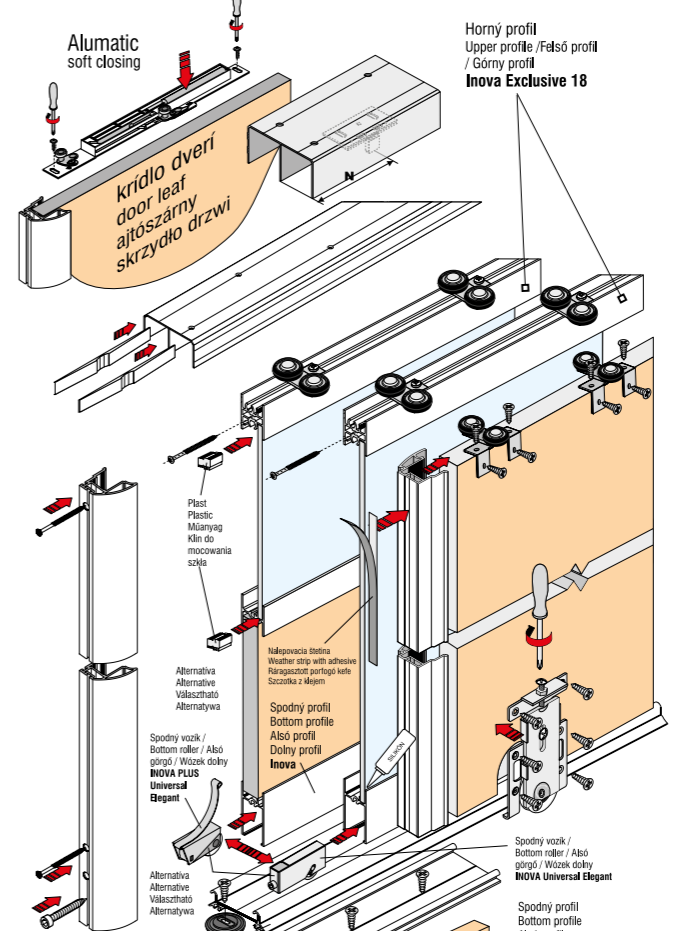
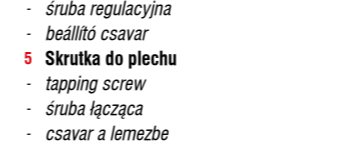
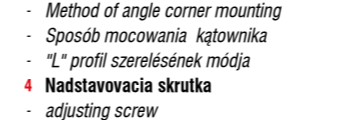
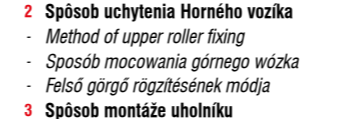
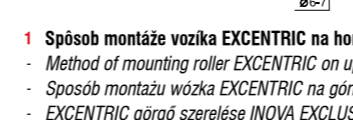
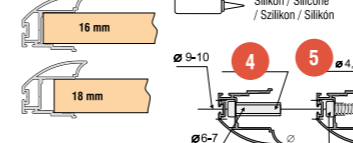
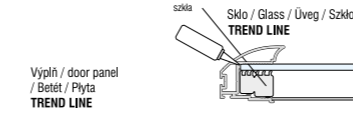
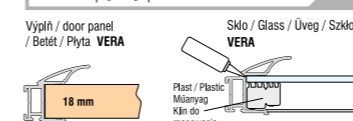
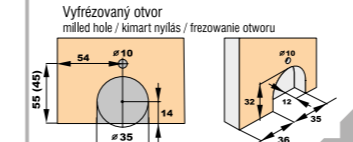
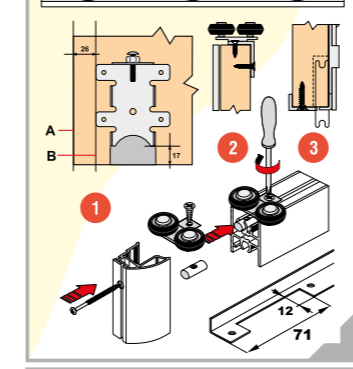
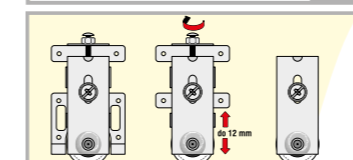
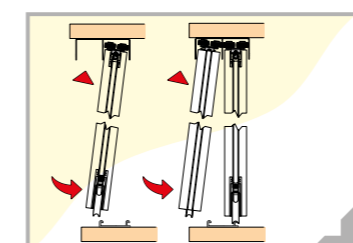


Dĺžka madla = výška krídla dverí
Length of handle = height of door leaf
Długość ręczki = wysokość skrzydła drzwi
Fogantyúprofil hossza = ajtószárny magassága



UNIVERSAL LINE 18

VERA, TREND LINE



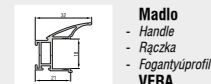
- Spôsob montáže vozíka EXCENTRIC na horné vedenie INOVA EXCLUSIVE 18**
- Method of mounting roller EXCENTRIC on upper guide rail INOVA EXCLUSIVE 18
- Sposób montażu wózka EXCENTRIC na górnym torze INOVA EXCLUSIVE 18
- EXCENTRIC górgó szerelése INOVA EXCLUSIVE 18 felső sínél
- Spôsob uchytenia Horného vozíka**
- Method of upper roller fixing
- Sposób mocowania górnego wózka
- Felső górgó rögzítésének módja
- Spôsob montáže uholníku**
- Method of angle corner mounting
- Sposób mocowania kątownika
- "L" profil szerelésének módja
- Nadstavovacia skrutka**
- adjusting screw
- śruba regulacyjna
- beállító csavar
- Skrutka do plechu**
- tapping screw
- śruba łącząca
- csavar a lemezbe

Výplň / Door panel / BETET / Wypełnienie: DTD, MDF doska hrúbka 18 mm
Chipboard, MDF board thickness
Płyta wiórowa laminowana, MDF grubość
Fatorgácsolpn, MDF lap vastagság

Hmotnosť dverí maximálne do 50 kg
Weight of door max. up to do 50 kg
Obciążenie drzwi maksymalnie do 50 kg
Torneg max. 50 kg súlyy ajtólg

Sklo, zrkadlo hrúbka 4 - 4,5 mm
Glass, mirror Thickness
Szko, lustro grubość
Üveg, tükör vastagság

MONTÁŽNE SÚČIASTKY
assembly components
części montażowe
szereleési alkatrészek



Madlo
- Handle
- Ręczka
- Fogantyúprofil
VERA



Madlo
- Handle
- Ręczka
- Fogantyúprofil
TREND LINE



Horné vedenie
- Upper guide rail
- Górny tor
- Felső sín
UNIVERSAL



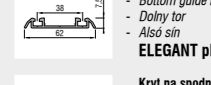
Spodné vedenie
- Bottom guide rail
- Dolny tor
- Alsó sín
UNIVERSAL A plus



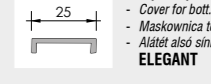
Spodné vedenie
- Bottom guide rail
- Dolny tor
- Alsó sín
UNIVERSAL B



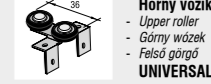
Spodné vedenie
- Bottom guide rail
- Dolny tor
- Alsó sín
ELEGANT plus



Kryt na spodné vedenie
- Cover for bott. guide rail
- Maskownica toru
- Alátét alsó sínhez
ELEGANT



Horný vozík
- Upper roller
- Górny wózek
- Felső górgó
UNIVERSAL 18



Horný vozík
- Upper roller
- Klips mocujący do toru
- Alátét alsó sínhez
EXCENTRIC



Spodný vozík
- Bottom roller
- Dolny wózek
- Alsó górgó
ELEGANT so strunkou



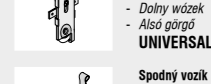
Spodný vozík
- Bottom roller
- Dolny wózek
- Alsó górgó
UNIVERSAL B plus, ELEGANT PLUS



Spodný vozík
- Bottom roller
- Dolny wózek
- Alsó górgó
UNIVERSAL B



Spodný vozík
- Bottom roller
- Dolny wózek
- Alsó górgó
INOVA UNIVERSAL PLUS, INOVA ELEGANT PLUS



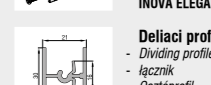
Spodný vozík
- Bottom roller
- Dolny wózek
- Alsó górgó
INOVA UNIVERSAL PLUS, INOVA ELEGANT PLUS



Deliaci profil
- Dividing profile
- łącznik
- Osztoprofil
INOVA EXCLUSIVE



Spodný profil
- Bottom profile
- Dolny profil
- Alsó profil
INOVA



Spodný profil
- Bottom profile
- Dolny profil
- Alsó profil
INOVA EXCLUSIVE



Horný profil
- Upper profile
- Górny profil
- Felső profil
INOVA EXCLUSIVE 18



Horný vozík
- Upper roller
- Górny wózek
- Felső górgó
UNIVERSAL 18 s pružinkou

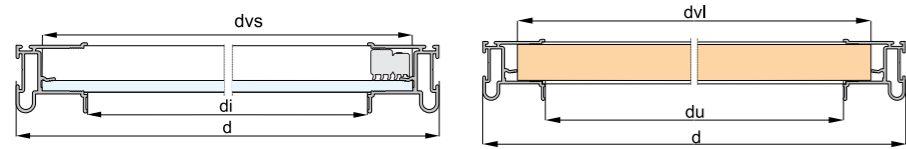
UNIVERSAL LINE 18

INOVA, MODENA 18, MODENA SLIM 18, KVADRO 18



Posuvné systémy s dvojradowým spodným vedením

sliding systems with double-line bottom guide rail
system przesuwany z dolnym dwutorowym prowadzeniem
tolóajtós rendszer kétsoros alsó sínnel



Szko, zrkadlo 4 mm / Glass, mirror / Szko, lustro / üveg, tükör

Doska 18 mm / Board / Płyta / bútorlap

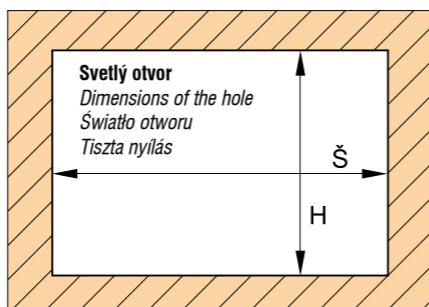
Výplň dverí - doska 16 a 18 mm, Szko / Zrkadlo 4 mm	Door panel - Board 16 and 18 mm, Glass / Mirror 4 mm	Wypełnienie drzwi - Płyta o grubości 16 i 18 mm, Szko / Lustro 4 mm	Ajtóbetét - Lemezvastagság 16 és 18 mm, Üveg / Tükör 4 mm		
Výška krídla dverí (Universal A plus, Elegant)	Height of door leaf (Univers. A plus, Elegant)	Wysokość skrzydła drzwi (Univers. A plus, Elegant)	ajtószárny magassága (Univers. A plus, Elegant)	h	h = H - 37 mm
Výška krídla dverí (Universal B)	Height of door leaf (Universal B)	Wysokość skrzydła drzwi (Univers. B)	ajtószárny magassága (Univers. B)	h	h = H - 43 mm
Výška dosky (výplne) pri doske DTD	Height of board (door panel) - chipboard	Wysokość płyty (wypełnienia) dla płyty wiórowej laminowanej	bútorlap magassága (betétek) forgácsolónál	hv	hv = h - 1,5 mm
Výška výplne spod. profilu Inova a horného profilu Inova Exclusive 18 pri použití výplne DTD 18 mm	Door panel height of bott. profile Inova and upper prof. Inova Exclusive 18 using chipboard 18 mm	wysokość wypełnienia dolny profil Inova i górny profil Inova Exclusive 18 używając wypełn. płyta wiórowa lam. 18	betét magassága Inova alsó és felső prof. Inova Exclusive 18 forgácsolap betét használ.	hvl	hvl = h - 74 mm
Výška výplne spod. profilu Inova a horného profilu Inova Exclusive 18 pri použití výplne szko 4 mm	Door panel height of bott. profile Inova and upper prof. Inova Exclusive 18 using glass 4 mm	wysokość wypełnienia dolny profil Inova i górny profil Inova Exclusive 18 używając wypełnienia szkła 4mm	betét magassága Inova alsó és felső prof. Inova Ex. 18, 4 mm üvegbetét használatánál	hvs	hvs = h - 61 mm
Výška výplne spod. prof. Inova Exclusive a horného profilu Inova Exclusive 18 pri použití DTD 18 mm	Door panel height of bottom and upper profile Inova Exclusive 18 using chipboard 18 mm	wysokość wypełnienia dolny profil Inova Exclusive i górny Inova Exclusive 18 używając wypeł. płyta wiór. lam. 18	betét mag. Inova Ex. alsó és felső profilnál Inova Ex. 18, 18 forgácsolap használatánál	hvl	hvl = h - 81 mm
Výška výplne spod. prof. Inova Exclusive a horného profilu Inova Exclusive 18 pri použití výplne szko 4 mm	Door panel height of bottom and upper profile Inova Exclusive 18 using glass 4 mm	wysokość wypełnienia dolny profil Inova Exclusive i górny profil Inova Exclusive 18 używając wypeł. szkła 4mm	betét magassága Inova Ex. alsó és felső profilnál Inova Exclusive 18, 4 mm üvegnél	hvs	hvs = h - 69 mm
Šírka krídla dverí	Width of door leaf	szerość płyty	ajtószárny szélessége	d	$d = \frac{s + p}{n}$

					INOVA	MODENA 18	MODENA SLIM	KVADRO 18
Šírka dosky 16 mm	Width of board 16 mm	szerość płyty 16 mm	lemez szélessége 16 mm-es	dvl	-	dvl = d - 22 mm	dvl = d - 22 mm	-
Šírka dosky 18 mm	Width of board 18 mm	szerość płyty 18 mm	lemez szélessége 18 mm-es	dvl	dvl = d - 34 mm	dvl = d - 31 mm	dvl = d - 31 mm	dvl = d - 22 mm
Šírka szko 4 mm	Width of glass 4 mm	szerość szkła 4 mm	üveg szélessége 4 mm-es	dvs	dvs = d - 24 mm	dvs = d - 10 mm	dvs = d - 10 mm	dvs = d - 10 mm
Šírka hornej a dolnej lišty	Width of upper & bott. guide rail	szerość gór. i dolnego profilu	alsó és felső összek. szál szél.	di	di = d - 56 mm	di = d - 50 mm	di = d - 50 mm	di = d - 40 mm

Madlo	Počet krídel	Number of leaves	Ilość skrzydeł	Ajtó száma	n	2	3	4
INOVA	šírka presahu (mm)	width of overhang (mm)	szerość pokrycia (mm)	átfedés széles. (mm)	p	32	64	96
MODENA 18	šírka presahu (mm)	width of overhang (mm)	szerość pokrycia (mm)	átfedés széles. (mm)	p	40	80	120
MODENA SLIM	šírka presahu (mm)	width of overhang (mm)	szerość pokrycia (mm)	átfedés széles. (mm)	p	34	68	102
KVADRO 18	šírka presahu (mm)	width of overhang (mm)	szerość pokrycia (mm)	átfedés széles. (mm)	p	20	40	60

Dĺžka madiel Inova, Modena Slim 2,7 m
Dĺžka madiel Modena 18 6 m
Length of handles
Długość rączki:
Fogantyúprofil hosszúsága

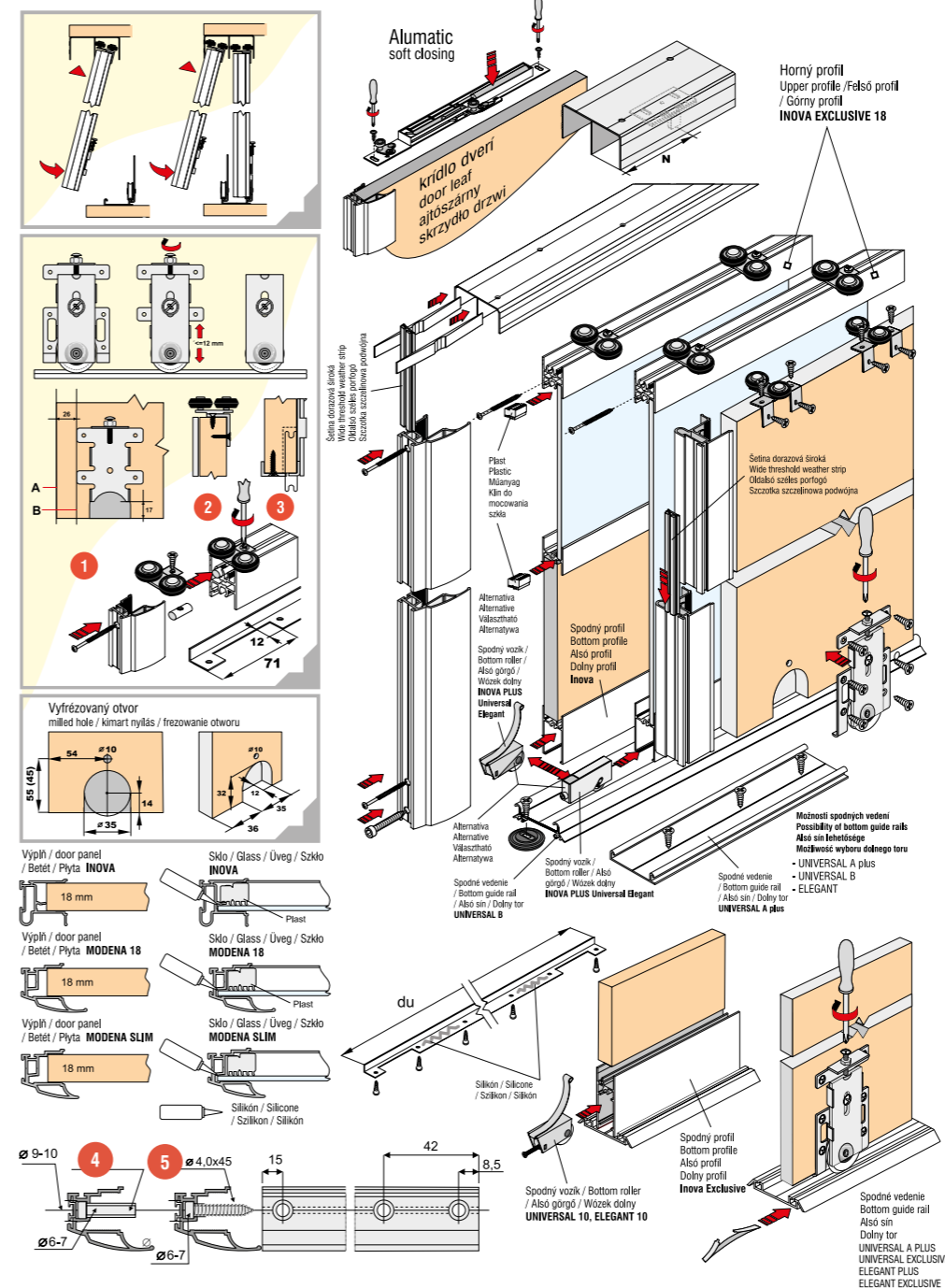
Dĺžka horných a spodných vedení 2, 3, 4, 6 m
Length of upper and bottom guide rails
Długość górnych i dolnych torów
Felső és alsó sín hosszúsága



Dĺžka madla = výška krídla dverí
Length of handle = height of door leaf
Długość rączki = wysokość skrzydła drzwi
Fogantyúprofil hossza = ajtószárny magassága

UNIVERSAL LINE 18

INOVA, MODENA 18, MODENA SLIM 18, KVADRO 18



- Spôsob montáže vozíka EXCENTRIC na horné vedenie INOVA EXCLUSIVE 18
- Method of mounting roller EXCENTRIC on upper guide rail INOVA EXCLUSIVE 18
- Sposób montażu wózka EXCENTRIC na górnym torze INOVA EXCLUSIVE 18
- EXCENTRIC górgő szerelése INOVA EXCLUSIVE 18 felső sínél

- Spôsob uchytenia Horného vozíka
- Method of upper roller fixing
- Sposób mocowania górnego wózka
- Felső górgő rögzítésének módja

- Spôsob montáže uholníku
- Method of angle corner mounting
- Sposób mocowania kątownika
- "L" profil szerelésének módja

- Nadstavovacia skrutka
- adjusting screw
- śruba regulacyjna
- beállító csavar

- Skrutka do plechu
- tapping screw
- śruba łącząca
- csavar a lemezbe

Výplň / Door panel / BETET / Wypełnienie: DTD, MDF doska hrúbka 18 mm
Chipboard, MDF board thickness
Płyta wiórowa laminowana, MDF grubość
Fatorgácsolap, MDF lap vastagság

Hmotnosť dverí maximálne do 50 kg
Weight of door max. up to 50 kg
Obciążenie drzwi maksymalnie do 50 kg
Tömeg max. 50 kg súlyú ajtó

Sklo, zrkadlo hrúbka 4 - 4,5 mm
Glass, mirror Thickness
Szkło, lustro grubość
Üveg, tükör vastagság

MONTÁŽNE SÚČASTKY
assembly components
części montażowe
szerelesí alkatrészek



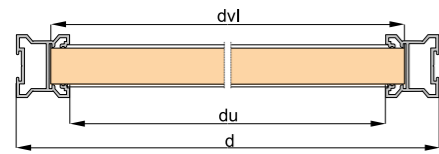
UNIVERSAL LINE 18

SIGMA

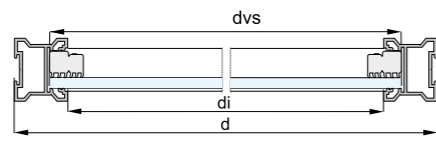


Posuvné systémy s dvojrakovým spodným vedením

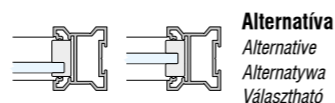
sliding systems with double-line bottom guide rail
system przesuwny z dolnym dwutorowym prowadzeniem
tolajítás rendszer kétsoros alsó sínnel



Doska 18 mm / Board / Płyta / bútorlap



Szko, zrkadlo 4 mm / Glass, mirror / Szko, lustro / üveg, tükör



Alternatíva
Alternative
Alternatywa
Választható

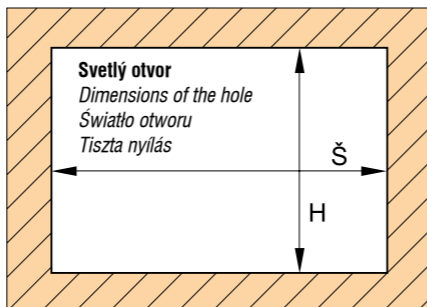
Výplň dverí - doska 16 a 18 mm, sklo / zrkadlo 4 mm	Door panel - Board 16 and 18 mm, Glass / Mirror 4 mm	Wypełnienie drzwi dla grubości 16 i 18 mm, Szko / Lustro 4 mm	Ajtóbetét - Lemezvastagság 16 i 18 mm, Üveg / Tükör 4 mm		
Výška kridla dverí (Universal A plus, Elegant)	Height of door leaf (Universal A plus, Elegant)	Wysokość skrzydła drzwi (Univers. A plus, Elegant)	ajtószárny magassága (Univers. A plus, Elegant)	h	h = H - 37 mm
Výška kridla dverí (Universal B)	Height of door leaf (Universal B)	Wysokość skrzydła drzwi (Univers. B)	ajtószárny magassága (Univers. B)	h	h = H - 43 mm
Výška dosky (výplne) pri doske DTD	Height of board (door panel)- chipboard	Wysokość płyty (wypełnienia) dla płyty wiórowej laminowanej	bútorlap magassága (betétek) forgácsolpnál	hv	hv = h - 1,5 mm
Výška výplne spodného profilu Inova a horného profilu Inova Exclusive 18 pri použití výplne DTD 18 mm	Door panel height of bott. profile Inova and upper prof. Inova Excl. 18 using chipboard 18 mm	wysokość wypełnienia dolny profil Inova i górný profil Inova Exclusive 18 užívajúc wpełn. płyta wiórowa lam. 18	betét magassága Inova alsó és felső prof. Inova Exclusive 18 forgácsolap betét használ.	hvl	hvl = h - 74 mm
Výška výplne spodného profilu Inova a horného profilu Inova Exclusive 18 pri použití výplne sklo 4 mm	Door panel height of bott. profile Inova and upper prof. Inova Excl. 18 using glass 4 mm	wysokość wypełnienia dolny profil Inova i górný profil Inova Exclusive 18 užívajúc wpełn. płyta wior. lam. 18	betét magassága Inova alsó és felső profilnál Inova Ex. 18, 4 mm üvegbetét használatánál	hvs	hvs = h - 61 mm
Výška výplne spod. prof. Inova Exclusive a horného profilu Inova Exclusive 18 pri použití DTD 18 mm	Door panel height of bottom and upper profile Inova Exclusive 18 using chipboard 18 mm	wysokość wypełnienia dolny profil Inova Exclusive i górný profil Inova Exclusive 18 užívajúc wpeł. płyta wior. lam. 18	betét mag. Inova Ex. alsó és felső profilnál Inova Ex. 18, 4 mm üvegnél	hvl	hvl = h - 81 mm
Výška výplne spod. prof. Inova Exclusive a horného profilu Inova Exclusive 18 pri použití výplne sklo 4 mm	Door panel height of bottom and upper profile Inova Exclusive 18 using glass 4 mm	wysokość wypełnienia dolny profil Inova Exclusive i górný profil Inova Exclusive 18 užívajúc wpeł. szkła 4mm		hvs	hvs = h - 69 mm
Šírka kridla dverí	Width of door leaf	szerość skrzydła	ajtószárny szélessége	d	$d = \frac{\sum + p}{n}$
Šírka dosky 18 mm	Width of board 18 mm	szerość płyty 18 mm	lemez szélessége 18 mm-es	dvl	dvl = d - 31 mm
Šírka skla 4 mm	Width of glass 4 mm	szerość szkła 4 mm	üveg szélessége 4 mm-es	dvs	dvs = d - 31 mm
Šírka hornej a dolnej lišty	Width of upper & bott. guide rail	szerość gór. i dolnego profilu	alsó és felső összek. szál szél.	di	di = d - 48 mm

Madlo	Počet kridiel	Number of leaves	Ilość skrzydeł	Ajtó száma	n	2	3	4
SIGMA	šírka presahu (mm)	width of overhang (mm)	szerość pokrycia (mm)	átfedés széles. (mm)	p	25	50	75

Dĺžka madiel Inova, Modena Slim 2 m
7 m

Length of handles
Długość rączki:
Fogantyúprofil hosszúsága

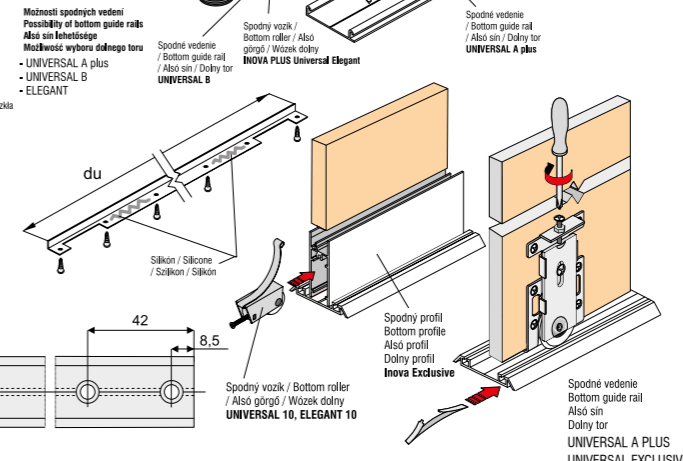
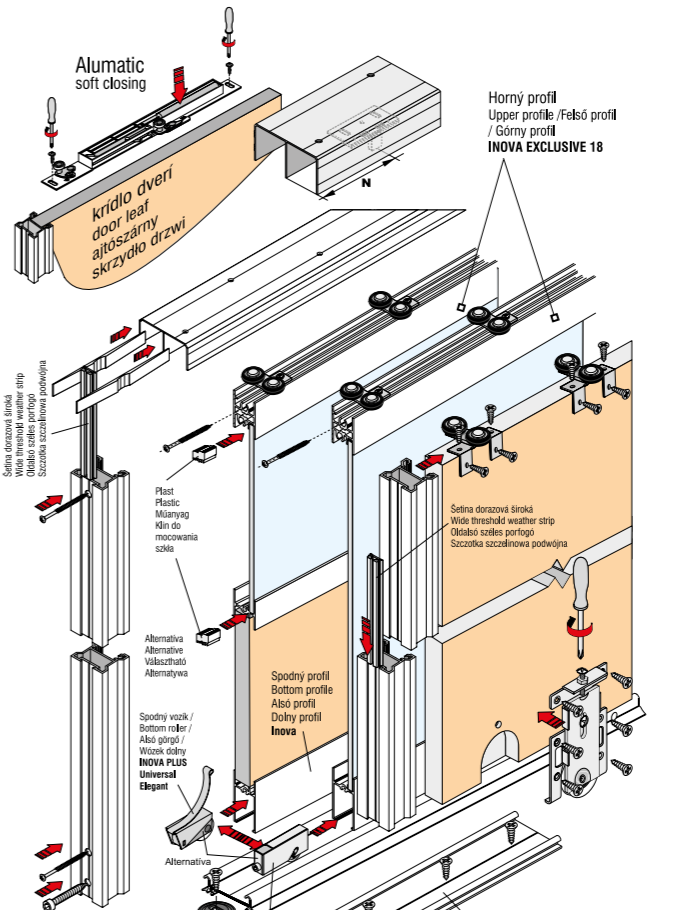
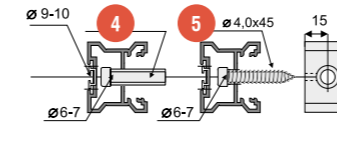
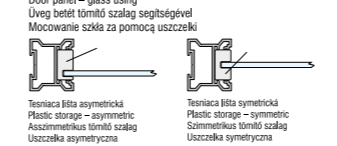
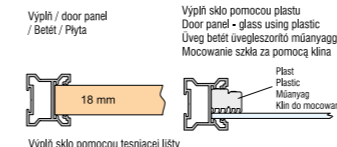
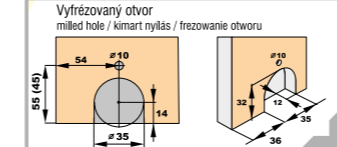
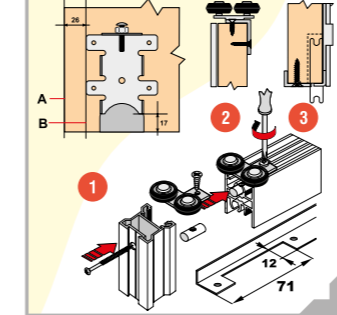
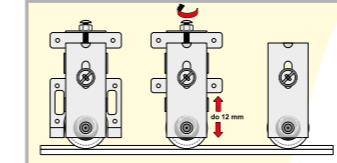
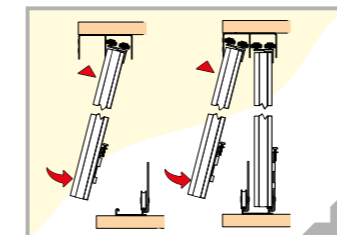
Dĺžka horných a spodných vedení 2, 3, 4, 6 m
Length of upper and bottom guide rails
Długość górnych i dolnych torów
Felső és alsó sín hosszúsága



Dĺžka madla = výška kridla dverí
Length of handle = height of door leaf
Długość rączki = wysokość skrzydła drzwi
Fogantyúprofil hossza = ajtószárny magassága

UNIVERSAL LINE 18

SIGMA



- Spôsob montáže vozíka SYMETRIC na horné vedenie INOVA EXCLUSIVE 18
Method of mounting roller SYMETRIC on upper guide rail INOVA EXCLUSIVE 18
- Spôsob montáže vozíka SYMETRIC na górnym torze INOVA EXCLUSIVE 18
SYMETRIC górgő szerelése INOVA EXCLUSIVE 18 felső sínél
- Spôsob uchytenia Horného vozíka
Method of upper roller fixing
- Spôsob mocovania górného vozíka
Felső górgő rögzítésének módja
- Spôsob montáže uholníku
Method of angle corner mounting
- Spôsob mocovania kätowníka
"L" profil szerelésének módja
- Nadstavovacia skrutka
adjusting screw
- šruba regulacyjna
beállító csavar
- Skrutka do plechu
tapping screw
- šruba łącząca
csavar a lemezbe

Pre sklo 4 mm
For glass
Szko
üveghez
SYMETRIC

Pre sklo 6 mm
For glass
Szko
üveghez
EXCENTRIC

Výplň / Door panel / BETET / Wypełnienie:
DTD, MDF doska hrúbka 18 mm
Chipboard, MDF board thickness
Płyta wiórowa laminowana, MDF grubość
Fatorgácsolap, MDF lap vastagság

Hmotnosť dverí maximálne do 50 kg
Weight of door max. up to 50 kg
Obciążenie drzwi maksymalnie do 50 kg
Tömeg max. 50 kg súlyú ajtó

Sklo, zrkadlo hrúbka 4 - 4,5 mm
Glass, mirror Thickness
Szko, lustro grubość
Üveg, tükör vastagság

MONTÁŽNE SÚČIASTKY

assembly components
części montażowe
szereelési alkatrészek

- Madlo
- Handle
- Rączka
- Fogantyúprofil
SIGMA
- Horné vedenie
- Upper guide rail
- Górný tor
- Felső sín
UNIVERSAL
- Spodné vedenie
- Bottom guide rail
- Dolný tor
- Alsó sín
UNIVERSAL A plus
- Spodné vedenie
- Bottom guide rail
- Dolný tor
- Alsó sín
UNIVERSAL B
- Spodné vedenie
- Bottom guide rail
- Dolný tor
- Alsó sín
ELEGANT plus
- Kryt na spodné vedenie
- Cover for bott. guide rail
- Maskownica toru
- Alátét alsó sínhez
ELEGANT
- Horný vozík
- Upper roller
- Górný wózek
- Felső górgő
UNIVERSAL 18
- Horný vozík
- Clip for bott. guide rail
- Klips mocujący do toru
- Alátét alsó sínhez
SYMETRIC
- Spodný vozík
- Bottom roller
- Dolný wózek
- Alsó górgő
ELEGANT so strunkou
- Spodný vozík
- Bottom roller
- Dolný wózek
- Alsó górgő
UNIVERSAL B plus,
ELEGANT PLUS
- Spodný vozík
- Bottom roller
- Dolný wózek
- Alsó górgő
UNIVERSAL B
- Spodný vozík
- Bottom roller
- Dolný wózek
- Alsó górgő
ELEGANT 10,
UNIVERSAL 10
- Spodný vozík
- Bottom roller
- Dolný wózek
- Alsó górgő
INOVA UNIVERSAL PLUS,
INOVA ELEGANT PLUS
- Deliaci profil
- Dividing profile
- łącznik
- Osztoprofil
INOVA EXCLUSIVE
- Spodný profil
Bottom profile
Dolny profil
Alsó profil
INOVA
- Spodný profil
Bottom profile
Dolny profil
Alsó profil
INOVA EXCLUSIVE
- Horný profil
Upper profile
Górný profil
Felső profil
INOVA EXCLUSIVE 18

UNIVERSAL LINE 18

ŠIKMÉ DVERE GERLACH / Slanted doors / Drzwi ze skosem / Ferde ajtó



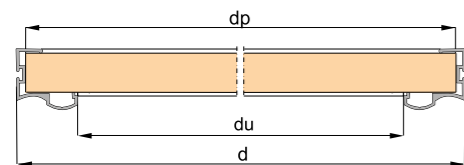
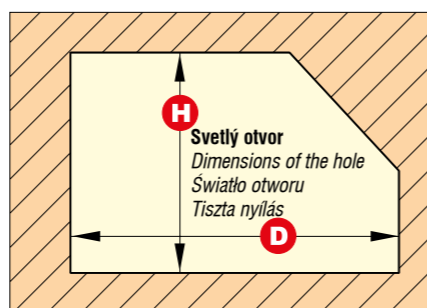
Posuvné systémy s dvojrakovým spodným vedením

sliding systems with double-line bottom guide rail
system przesuwany z dolnym dwutorowym prowadzeniem
tolajítás rendszer kétsoros alsó sínnel

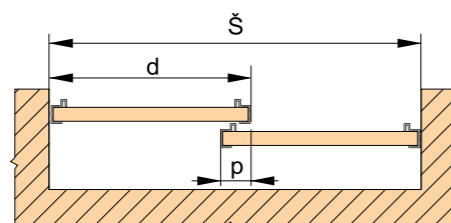


Dĺžka madiel 2,7 m
Length of handles
Długość rączki:
Fogantyűprofil hosszúsága

Dĺžka horných a spodných vedení 2, 3, 4, 6 m
Length of upper and bottom guide rails
Długość górnych i dolnych torów
Felső és alsó sín hosszúsága



Doska 18 mm / Board / Płyta / bútorlap



Sklo, zrkadlo 4 mm / Glass, mirror / Szkło, lustro / üveg, tükör



UPOZORNENIE!

Výrobca nenesie zodpovednosť za poškodenie hliníkového kovania vzniknutého použitím zlej kvality dosky (zlé skladovanie)

ATTENTION!

The manufacturer is not liable for damage of aluminium hardware caused by using poor quality of board (incorrect storage)

Uwaga!

Producent nie ponosi odpowiedzialności za uszkodzenie aluminiowych profili wynikające z zastosowania złej jakości wypełnienia (np. złe przechowywanie)

FIGYELEM!

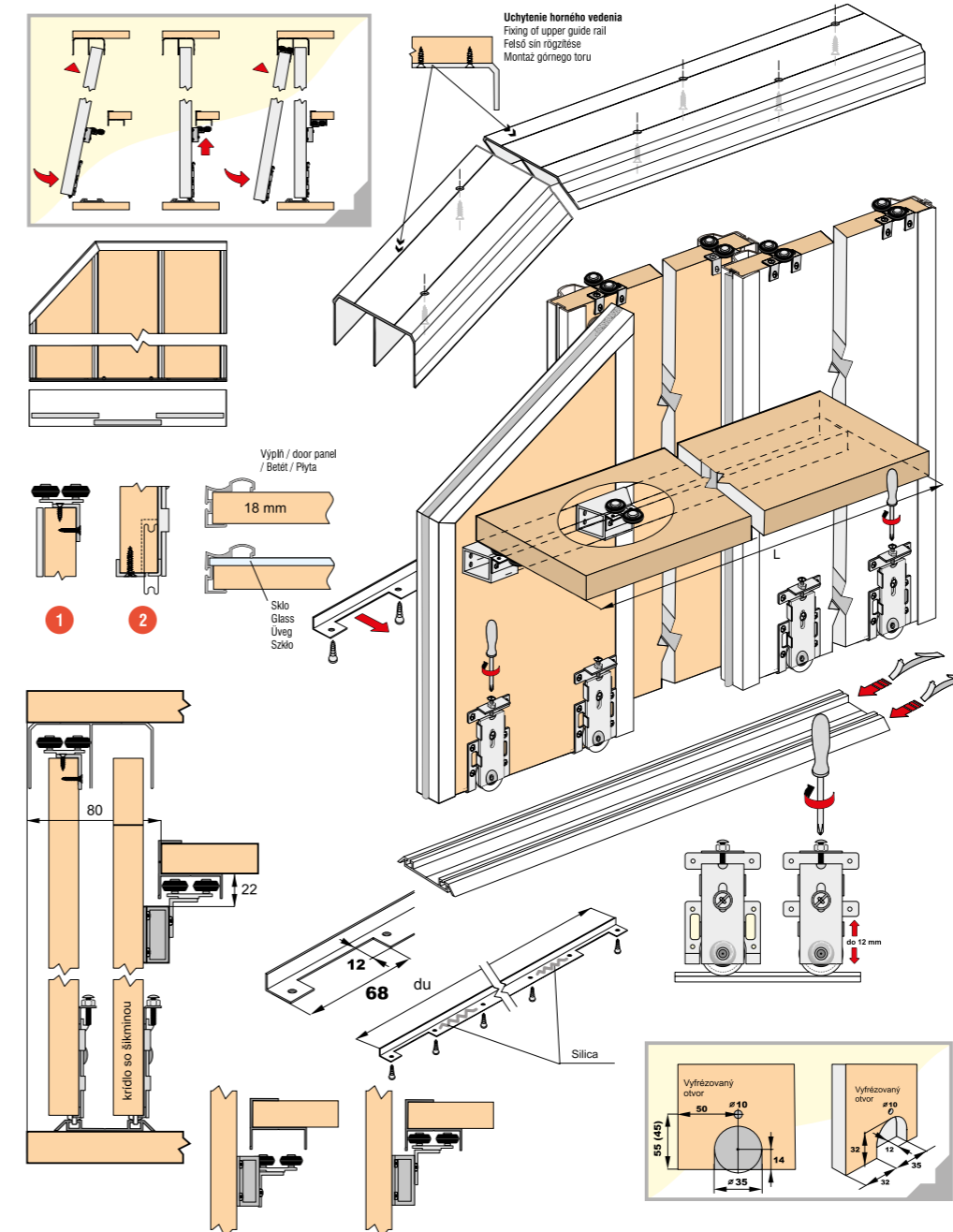
A gyártó nem vállal felelősséget az alumínium vasalatok használat közbeni károsodásáért a rossz minőségű bútorlapok miatt (rossz tárolás)

Výplň dverí - Doska 18 mm	Door panel - Board 18 mm	Wypełnienie drzwi dla grubości 18 mm	Ajtóbetét - Lemezvastagság 18 mm		
Výška kridla dverí (Universal A plus, Elegant)	Height of door leaf (Universal A plus, Elegant)	wysokość skrzydła drzwi (Univers. A plus, Elegant)	ajtószármagassága (Univers. A plus, Elegant)	h	h = H - 37 mm
Výška kridla dverí (Universal B)	Height of door leaf (Universal B)	wysokość skrzydła drzwi (Univers. B)	ajtószármagassága (Univers. B)	h	h = H - 43 mm
Výška dosky (výplne) pri doske DTD	Height of board (door panel) - chipboard	wysokość płyty (wypełnienia) dla płyty wiórowej laminowanej	bútorlap magassága (betétek) forgácslapnál	hv	hv = h - 1,5 mm
Šírka kridla dverí	Width of door leaf	szerość skrzydła	ajtószárm szélessége	d	d = $\frac{\xi + \rho}{n}$
Šírka dosky 18 mm	Width of board 18 mm	szerość wypełnienia 18 mm	lemez széles. 18 mm	dv	dv = d - 7 mm

Madlo	Počet kridel	Number of leaves	Ilość skrzydeł	Ajtó száma	n	2	3	4
KAPA, ZETA	šírka presahu (mm)	width of overhang (mm)	szerość pokrycia (mm)	átfedés széles. (mm)	p	26	52	78

UNIVERSAL LINE 18

ŠIKMÉ DVERE GERLACH / Slanted doors / Drzwi ze skosem / Ferde ajtó



MONTÁŽNE SÚČIASTKY

assembly components
części montażowe
szerelési alkatrészek

- Madlo**
 - Handle
 - Rączka
 - Fogantyűprofil
- KAPA**
- Horné vedenie**
 - Upper guide rail
 - Górný tor
 - Felső sín
- UNIVERSAL**
- Spodné vedenie**
 - Bottom guide rail
 - Dolný tor
 - Alsó sín
- UNIVERSAL A plus**
- Spodné vedenie**
 - Bottom guide rail
 - Dolný tor
 - Alsó sín
- UNIVERSAL B**
- Spodné vedenie**
 - Bottom guide rail
 - Dolný tor
 - Alsó sín
- ELEGANT plus**
- Klip pre spodné vedenie**
 - Clip for bottom guide rail
 - Klips mocujúcy dolny tor
 - Alátét alsó sínhez
- UNIVERSAL B**
- Horný vozík**
 - Upper roller
 - Górný wózek
 - Felső görgő
- UNIVERSAL 18**
- Vedenie**
 - Guide rail
 - Tor
 - Sín
- GERLACH**
- Spodný vozík**
 - Bottom roller
 - Dolny wózek
 - Alsó görgő
- ELEGANT**
- Spodný vozík**
 - Bottom roller
 - Dolny wózek
 - Alsó görgő
- ELEGANT PLUS**
- Spodný vozík**
 - Bottom roller
 - Dolny wózek
 - Alsó görgő
- UNIVERSAL B**
- Vozík**
 - Roller
 - Wózek
 - Görgő
- GERLACH**
- Horný vozík**
 - Upper roller
 - Górný wózek
 - Felső görgő
- UNIVERSAL 18 s pružinkou**

1 Spôsob uchytenia Horného vozíka

- Method of upper roller fixing
- Sposób mocowania górnego wózka
- Felső görgő rögzítésének módja

2 Spôsob montáže uholníku

- Method of angle corner mounting
- Sposób mocowania kątownika
- "L" profil szerelésének módja

Výplň / Door panel / BETET / Wypełnienie:
DTD, MDF doska hrúbka 18 mm
Chipboard, MDF board thickness
Płyta wiórowa laminowana, MDF grubość
Faforgácslap, MDF lap vastagság

Hmotnosť dverí maximálne do 50 kg
Weight of door max. up to do 50 kg
Obciążenie drzwi maksymalnie do 50 kg
Tömeg max. 50 kg súlyú ajtóig

Sklo, zrkadlo hrúbka 4 - 4,5 mm
Glass, mirror Thickness
Szkło, lustro grubość
Üveg, tükör vastagság

UNIVERSAL LINE 10



Posuvné systémy s dvojrakovým spodným vedením

sliding systems with double-line bottom guide rail
system przesuwany z dolnym dwutorowym prowadzeniem
tolóajtós rendszer kétsoros alsó sínnel



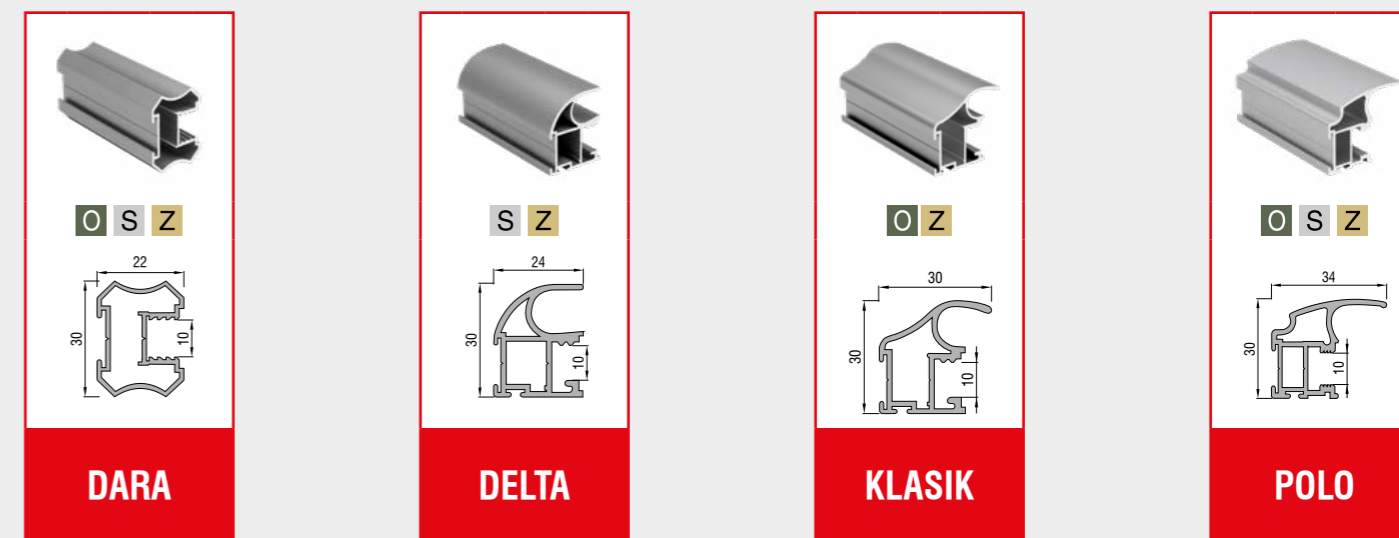
UNIVERSAL LINE 10



Zoznam montážnych elementov posuvného systému Exclusive Line 10

List of mounting elements for sliding system Exclusive Line 10
Lista elementów montażowych systemu przesuwanego Exclusive line 10
Exclusive Line 10 tolóajtós rendszer alkatrészeinek listája

MADLÁ / Handles / Fogantyúprofilok / Rączki



Dostupné farebné variácie hliníkových profilov

- available color options of aluminium profiles
- dostępna kolorystyka aluminiowych profili
- alumínium profilok elérhető színválasztéka



Biela lesklá
White glossy
Biały połysk
Fehér fényes



Čierna matná
Black matt
Czarny mat
Fekete mat



Strieborný Elox
Silver anodized
Aluminium
Ezüst



Zlatý Elox
Gold anodized
Złoty
Arany



Oliva Elox
Champagne anodized
Olivka (szampan)
Olajfa



Plastové uloženie pre sklo
Plastic storage
Uszczelki do szkła
Műanyag üvegbefogó



Pre sklo 4 mm
For glass
Szkło
üveghez



Pre sklo 4,5 mm
For glass
Szkło
üveghez



Pre sklo 8 mm
For glass
Szkło
üveghez

POZOR!!! Možnosť striekania profilov v elektrostatickom poli - vysoká kvalita nástreku, odolnosť voči oderu, v odtieňoch RAL, prevedenie: matná, polomatná, vysokolesklá

ATTENTION!!! the possibility of spray profiles in electrostatic field - High quality coated, abrasion resistance, in RAL. Format: matte, semi-gloss, high gloss

UWAGA!!! Możliwość lakierowania profili metodą proszkową - wysoka jakość, odporność na ścieranie, kolorystyka RAL, powłoka: mat, półmat, połysk.

FIGYELEM! Választhat elektromos mezőben porszórt profilokat - magas minőségű szórás, kopásállóság, a RAL összes színében Választható: matt, fél matt, magassfényű



Línia produktov UNIVERSAL LINE 10 sa teší čoraz väčšiemu záujmu našich odberateľov. Počas projektovania profilov sme sa snažili, aby spĺňali najvyššie európske štandardy kvality. Tento systém predstavuje komplexné riešenie pre ľudí, ktorí chcú projektovať a stavať posuvné dvere založené na výplni s hrúbkou 8 mm a 10 mm, alebo sklom s hrúbkou 4, 4,5 a 8 mm. Masívne a pevné profily zabezpečujú vysokú kvalitu vyrobených posuvných dverí.



Product line UNIVERSAL LINE 10 enjoys an ever growing interest of our customers. We tried to meet the highest European quality standards during designing of the profiles. This system provides a comprehensive solution for people who want to design and build sliding doors based on door panels with thickness 8mm and 10mm or glass with thickness 4, 4,5 and 8mm. Sturdy and solid profiles provide a high quality of produced sliding doors.



Línia produktów UNIVERSAL LINE 10 cieszy się coraz większym zainteresowaniem naszych klientów. Podczas projektowania profili konstrukcyjnych staraliśmy się sprostać najwyższym europejskim normom jakości. System ten stanowi kompleksowe rozwiązanie dla osób, które chcą zaprojektować i zbudować drzwi przesuwne w oparciu o panele dekoracyjne, płytę o grubości 8 mm i 10 mm lub szkło o grubości 4, 4,5 i 8 mm. Masywne i solidne profile zapewniają wysoką jakość gotowych drzwi przesuwanych.



Az UNIVERSAL LINE 10 termékcsalád mind nagyobb érdeklődésnek örvend ügyfeleink körében. A profilok tervezése során igyekeztünk, hogy megfeleljen a legmagasabb európai minőségi szabványoknak. A rendszer átfogó megoldást ad azok számára, akik tolóajtós rendszereket terveznének és építenének 8 és 10 mm betéttel, vagy 4, 4,5 és 8 mm üveggel. Az erős és tömör profilok garantálják az elkészült tolóajtók kiváló minőségét.

UNIVERSAL LINE 10

Vozíky / Rollers / Wózki / Görgők



Sada spodných vozíkov
Set of bottom rollers
Zestaw
Szett
UNIVERSAL 10



Sada spodných vozíkov
Set of bottom rollers
Zestaw
Szett
ELEGANT 10



Krytka na skrutku šedá
Cover for screw grey
Zaslepka
Csavartakaró sapka szürke
UNIVERSAL B Plus



Skrutka na spájanie profilov
Screw for connecting of profiles
Śruba montażowa do profili
Csavar a profilok összekapcsolásához
ELEGANT PLUS



Horný vozík
Set of upper rollers
Górný wózek
Felső görgő szett
EXCENTRIC 10



Horný vozík
Set of upper rollers
Górný wózek
Felső görgő szett
SYMETRIC 10

Vedenia / Guide rails / Tory / Sínek

O Z	B C O S Z	O S Z	B C O S Z	B C O S Z	O S Z	O S
Horné vedenie Upper guide rail Górný tor Felső sín UNIVERSAL	Horné vedenie Upper guide rail Górný tor Felső sín UNIVERSAL Exclusive	Spodné vedenie Bottom guide rail Dolný tor Alsó sín ELEGANT Exclusive	Spodné vedenie Bottom guide rail Dolný tor Alsó sín ELEGANT Plus	Kryt na sp. vedenie Cover for bottom rail Maskownica Alsó sín takardlap ELEGANT Excl. / Plus	Spodné vedenie Bottom guide rail Dolný tor Alsó sín UNIVERSAL A PLUS	Spodné vedenie Bottom guide rail Dolný tor Alsó sín UNIVERSAL B

O S	S	O S	S	S	
Horné vedenie Upper guide rail Górný tor Felső sín LINEA	Spodné vedenie „W“ Bottom guide rail „W“ Dolný tor „W“ Alsó sín „W“ kázeppen rögzítve	Spodné vedenie „Y“ Bottom guide rail „Y“ Dolný tor „Y“ Alsó sín „Y“ oldalról rögzítve	Spodné vedenie do drážky Bottom guide rail for recessing to the groove Dolný tor wpuszczany Bemart alsó sín	Spodné vedenie do dlažby Bottom guide rail in paving Dolný tor wpuszczany do glazury Bemart alsó sín	Klip pre spodné vedenie Clip for bottom guide rail Klips mocujący dolny tor Alátét alsó sínhez UNIVERSAL B

UNIVERSAL LINE 10

Brzdy, samozatvárače, doplnky

Stoppers, soft close mechanism, accessories / Hamulce, samodomykacze, akcesoria / Fékek, önzárók, kiegészítők

Brzda pre spodné vedenie Stopper for bottom guide rail Hamulec do dolnego toru Fék az alsó sínhez ELEGANT	Brzda pre horné vedenie Stopper for upper guide rail Hamulec do górnego toru Fék a felső sínhez UNIVERSAL	Samozatvárač sada P+L Soft close mechanism Samodomykacz önzáró ALUMATIC	Samozatvárač sada P+L Soft close mechanism Samodomykacz önzáró ALUMATIC Exclusive
Brzda samolepiaca Self-adhesive brake Hamulec samoprzylepny öntapadó fék UNIVERSAL	Sponka na uchytenie štetiny Clip for fixing of weather strip Klips mocujący szczotkę Kapocs a porfogó kefe rögzítéséhez UNIVERSAL A PLUS	Bezpečnostná fólia na sklo Protective film for glass Bezpieczna folia na szkło Biztonsági fólia üvegre	Dotlenie Soft closing Tumienie Csillapítás AXIUM

Doplnkové hliníkové profily

Additional aluminium profiles / Dodatkowe profile aluminiowe / Kiegészítő alumínium profilok

B C O S Z	B C O S Z	O S Z	O S Z	B C O S Z
Horný profil Upper profile Górný profil Felső profil Exclusive 10	„H“ profil 10 „H“ profil 10 „H“ profil 10 „H“ profil 10	„H“ profil 10 obly „H“ profile 10 „H“ profil 10 okragly „H“ profil 10	„H“ profil veľký „H“ profile big „H“ profil duży „H“ profil nagy	Spodný profil Bottom profile Dolný profil Alsó profil EXCLUSIVE 10

Štetiny

Weather strips / Szczotki / Porfogó kefék

Vymedzovacia samolepiaca / nasúvacia Spacers with adhesive / Slide whitout adh. Przeciwkurkowa z klejem / wsuwana bez kleju Hátolsó ragasztóval / behúzó ragasztó nélkül UNIVERSAL B	Dorazová samolepiaca / nasúvacia Threshold with adhesive / Slide whitout adh. Szczelinowa z klejem / wsuwana bez kleju Oldalsó ragasztóval behúzó ragasztó nélkül	Široká dorazová DUO Wide threshold DUO Széles oldalsó DUO

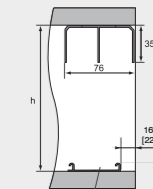


Uchytenie horného a spodného vedenia

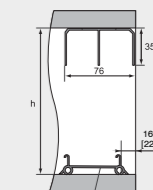
Fixing of upper and bottom guide rail
Mocowanie górnego i dolnego toru
Felső és alsó sín rögzítése

Prvá hodnota pri symetrických madľach, hodnota v hranatých zátvorkách pre asymetrické madlá
First value in symmetric handles, value for brackets for asymmetric handles
Wartości dla symetrycznych i asymetrycznych rączek

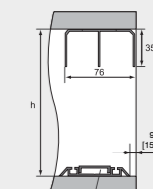
Az első érték a szimmetrikus fog.profiloké, a szögletes zárójelben lévő az asszimmetrikus fog.profiloké



Spodné vedenie
- Bottom guide rail
- Dolný tor
- Felső sín
UNIVERSAL A plus



Spodné vedenie
- Bottom guide rail
- Dolný tor
- Felső sín
UNIVERSAL B



Spodné vedenie
- Bottom guide rail
- Dolný tor
- Felső sín
ELEGANT, ELEGANT PLUS



Spodné vedenie
- Bottom guide rail
- Dolný tor
- Felső sín
ELEGANT EXCLUSIVE

Symetrické madlo
Symmetric handle
Symetryczna rączka
Szimmetrikus fog.profilok
DARA

Asymetrické madlá
Asymmetric handles
Asymetryczna rączka
Asszimmetrikus fog.profilok
DELTA, POLLO, KLASIK

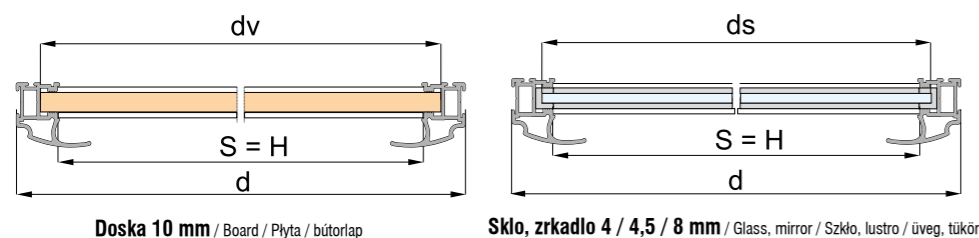
UNIVERSAL LINE 10

DARA, DELTA, POLO, KLASIK



Posuvné systémy s dvojrakovým spodným vedením

sliding systems with double-line bottom guide rail
system przesuwany z dolnym dwutorowym prowadzeniem
tolóajtós rendszer kétsoros alsó sínnel



Výplň dverí - doska 10 mm, sklo / zrkadlo 4 mm	Door panel - Board 10 mm, Glass / Mirror 4 mm	Wypełnienie drzwi dla grubości 10 mm, sklo / lustro 4 mm	Ajtóbetét - Lemezvastagság 10 mm, Üveg / Tükör 4 mm		
Výška krídla dverí (Universal A plus, Elegant)	Height of door leaf (Universal A plus, Elegant)	wysokość skrzydła drzwi (Univers.A plus, Elegant)	ajtószármagassága (Univers. A plus, Elegant)	h	h = H - 37 mm
Výška krídla dverí (Universal B)	Height of door leaf (Universal B)	wysokość skrzydła drzwi (Univers.B)	ajtószármagassága (Univers.B)	h	h = H - 43 mm
Výška dosky (výplne) pri doske DTD	Height of board (door panel)- chipboard	wysokość płyty (wypełnienia) dla płyty	bútorlap magassága (betétek) forgácslapnál	hv	hv = h - 60 mm
Šírka krídla dverí	Width of door leaf	szerość skrzydła	ajtószárm szélessége	d	d = $\frac{S+D}{n}$
Šírka dosky POLO	Width of board POLO	szerość płyty POLO	lemez szélessége POLO	dv	dv = d - 22 mm
Šírka dosky DARA	Width of board DARA	szerość płyty DARA	lemez szélessége DARA	dv	dv = d - 25 mm
Šírka dosky DELTA, KLASIK	Width of board DELTA, KLASIK	szerość płyty DELTA, KLASIK	lemez szélessége DELTA, KLASIK	dv	dv = d - 30 mm
Dĺžka spodnej lišty POLO	Length of bottom guide rail POLO	długość dolnej listwy POLO	alsó összekötő szál hossza POLO	S	S = d - 38 mm
Dĺžka spodnej lišty DARA	Length of bottom guide rail DARA	długość dolnej listwy DARA	alsó összekötő szál hossza DARA	S	S = d - 42 mm
Dĺžka spodnej lišty DELTA, KLASIK	Length of bott. guide rail DELTA, KLASIK	długość dolnej listwy DELTA, KLASIK	alsó összekötő szál hossza DELTA, KLASIK	S	S = d - 44 mm
Dĺžka hornej lišty POLO	Length of upper guide rail POLO	długość górnej listwy POLO	felső összekötő szál hossza POLO	H	H = d - 38 mm
Dĺžka hornej lišty DARA	Length of upper guide rail DARA	długość górnej listwy DARA	felső összekötő szál hossza DARA	H	H = d - 42 mm
Dĺžka hornej lišty DELTA, KLASIK	Length of upp. guide rail DELTA, KLASIK	długość górnej listwy DELTA, KLASIK	felső összekötő szál hossza DELTA, KLASIK	H	H = d - 44 mm
Výška skla	Height of glass	wysokość szkła	üveg magassága	hs	hs = hv - 4 mm
Šírka skla	Width of glass	szerość szkła	üveg szélessége	ds	ds = dv - 4 mm

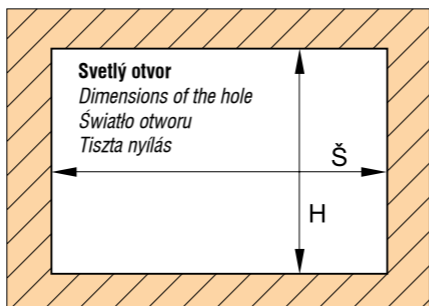
Madlo	Počet krídel	Number of leaves	Ilość skrzydeł	Ajtó száma	n	2	3	4
POLO	šírka presahu (mm)	width of overhang (mm)	szerość pokrycia (mm)	átfedés széles. (mm)	p	34	68	102
DARA	šírka presahu (mm)	width of overhang (mm)	szerość pokrycia (mm)	átfedés széles. (mm)	p	22	44	66
KLASIK	šírka presahu (mm)	width of overhang (mm)	szerość pokrycia (mm)	átfedés széles. (mm)	p	30	60	90
DELTA	šírka presahu (mm)	width of overhang (mm)	szerość pokrycia (mm)	átfedés széles. (mm)	p	23	46	69

Dĺžka madiel 2,7 m

Length of handles
Długość rączki:
Fogantyúprofil hosszúsága

Dĺžka horných a spodných vedení 2, 3, 4, 6 m

Length of upper and bottom guide rails
Długość górnych i dolnych torów
Felső és alsó sín hosszúsága



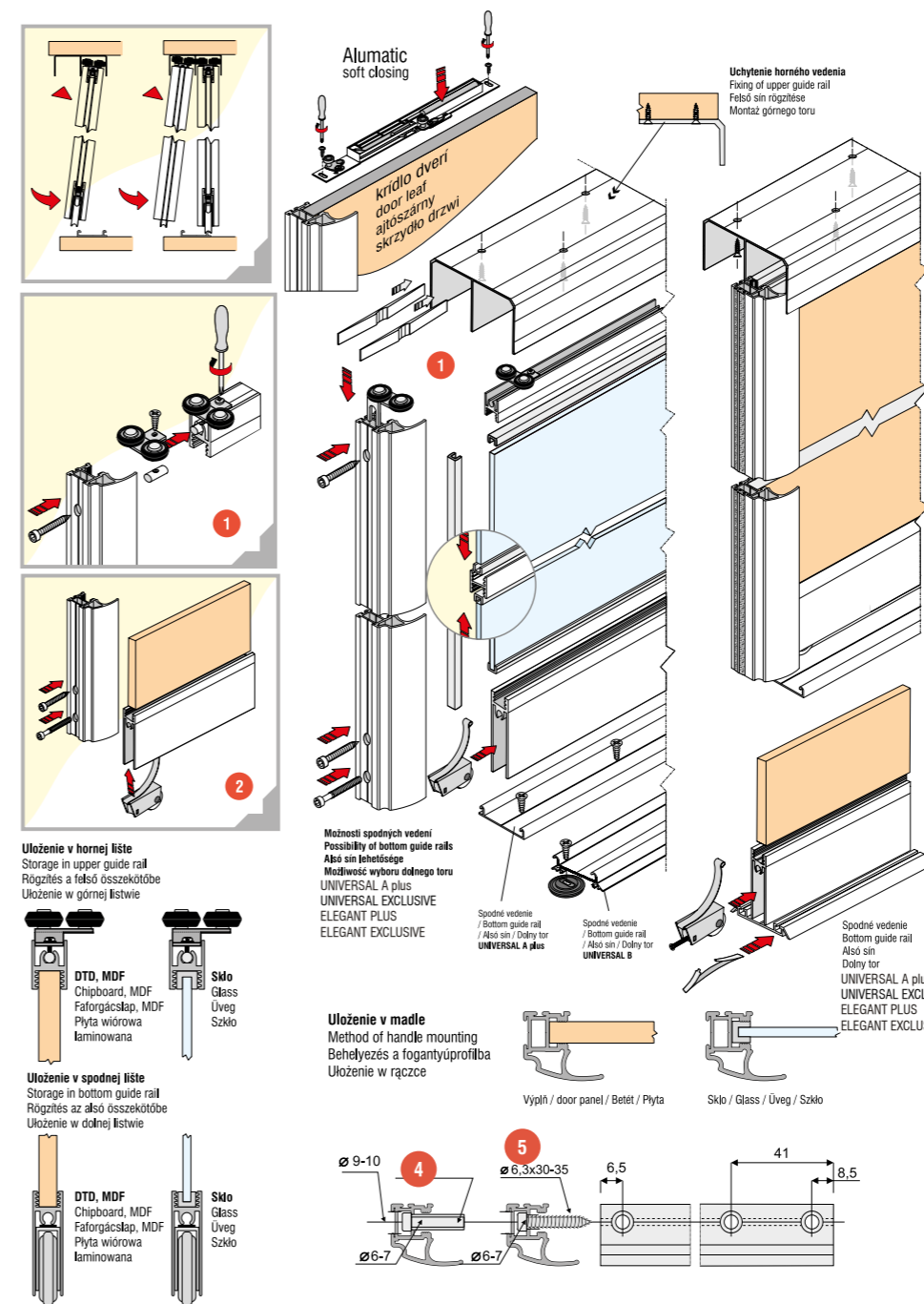
Dĺžka madla = výška krídla dverí
Length of handle = height of door leaf
Długość rączki = wysokość skrzydła drzwi
Fogantyúprofil hossza = ajtószárm magassága

Horný vozík SYMETRIC pre madlo
Upper roller EXCENTRIC for handle
Górný wózek EXCENTRIC dla rączki
Felső görgő EXCENTRIC a köv. fog.profiloknak
DARA

Horný vozík EXCENTRIC pre madlá
Upper roller EXCENTRIC for handles
Górný wózek EXCENTRIC dla rączki
Felső görgő EXCENTRIC a köv. fog.profiloknak
POLLO, KLASIK, DELTA

UNIVERSAL LINE 10

DARA, DELTA, POLO, KLASIK



- Montáž vozíka EXCENTRIC v hornej lište**
- Roller mounting EXCENTRIC in upper guide rail
- Montaż wózka EXCENTRIC w górnej listwie
- Excentric görgő összeszerelése a felső összekötőn
- Montáž vozíka v spodnej lište**
- Roller mounting in bottom guide rail
- Montaż wózka w dolnej listwie
- Görgő összeszerelése az alsó összekötőn
- Sposób montáže uholníku**
- Method of angle corner mounting
- Sposób mocowania kątownika
- "L" profil szerelésének módja
- Nadstavovacia skrutka**
- adjusting screw
- śruba regulacyjna
- beállító csavar
- Skrutka do plechu**
- tapping screw
- śruba łącząca
- csavar a lemezbe

Výplň / Door panel / BETET / Wypełnienie:
DTD, MDF doska hrúbka 10 mm
Chipboard, MDF board thickness
Płyta wiórowa laminowana, MDF grubość
F forgácslap, MDF lap vastagság

Hmotnosť dverí maximálne do 50 kg
Weight of door max. up to 50 kg
Obciążenie drzwi maksymalnie do 50 kg
Törnép max. 50 kg súlyú ajtó

Szko, zrkadlo hrúbka 4 - 4,5 mm
Glass, mirror Thickness
Szko, lustro grubość
Üveg, tükör vastagság

MONTÁŽNE SÚČASTKY

assembly components

części montażowe

szereleési alkatrészek

- Madlo**
- Handle
- Rączka
- Fogantyúprofil
DARA
- Madlo**
- Handle
- Rączka
- Fogantyúprofil
DELTA
- Madlo**
- Handle
- Rączka
- Fogantyúprofil
POLO
- Madlo**
- Handle
- Rączka
- Fogantyúprofil
KLASIK
- Horné vedenie**
- Upper guide rail
- Górný tor
- Felső sín
UNIVERSAL
- Spodné vedenie**
- Bottom guide rail
- Dolný tor
- Alsó sín
UNIVERSAL A plus
- Spodné vedenie**
- Bottom guide rail
- Dolný tor
- Alsó sín
UNIVERSAL B
- Spodné vedenie**
- Bottom guide rail
- Dolný tor
- Alsó sín
ELEGANT PLUS
- Spodný vozík**
- Bottom roller
- Dolný wózek
- Alsó görgő
Elegant 10, Universal 10
- Horný vozík**
- Upper roller
- Górný wózek
- Felső görgő
EXCENTRIC
- Horný vozík**
- Upper roller
- Górný wózek
- Felső görgő
SYMETRIC
- Spodný profil**
- Bottom profile
- Dolny profil
- Alsó profil
EXCLUSIVE 10
- Horný profil**
- Upper profile
- Górný profil
- Felső profil
EXCLUSIVE 10

EXCLUSIVE LINE 10



Posuvné systémy s dvojrakovým spodným vedením

sliding systems with double-line bottom guide rail
system przesuwny z dolnym dwutorowym prowadzeniem
tolóajtós rendszer kétsoros alsó sínnel



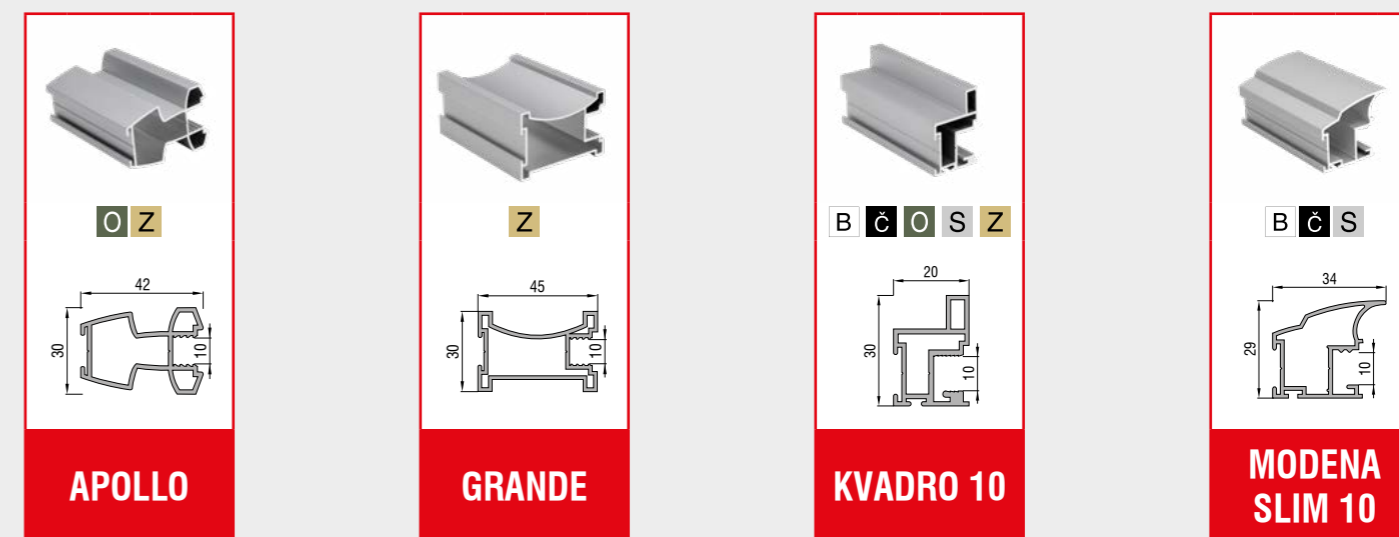
EXCLUSIVE LINE 10



Zoznam montážnych elementov posuvného systému Exclusive Line 10


List of mounting elements for sliding system Exclusive Line 10
Lista elementów montażowych systemu przesuwnego Exclusive line 10
Exclusive Line 10 tolóajtós rendszer alkatrészeinek listája

MADLÁ / Handles / Fogantyúprofilok / Rączki



 Táto modelová rada spĺňa najvyššie Európske štandardy kvality. V každom madle je vyrobená široká drážka pre umiestnenie širokej dvojradovej štetiny, ktorá nielen že lepšie stlmí náraz dverí o bočnú stenu skrine, ale aj elegantne prekryje bočné otvory na skrutky v madle.
Tento systém predstavuje komplexné riešenie pre ľudí, ktorí chcú projektovať a stavať posuvné dvere založené na výplni s hrúbkou 8 mm a 10 mm, alebo sklom s hrúbkou 4 - 4,5 mm a 8 mm. Dizajnové nadčasové a pevné profily zaručujú najvyššiu kvalitu vyrobených posuvných dverí

 This range meets the highest European quality standards. There is large groove in each handle to accommodate the wide double-line weather strip, which is not only more muted impact on the door side wall of the cabinet, but also smartly covered with side holes for screws in the handle.
This system provides a comprehensive solution for people who want to design and build sliding doors based on door panels with thickness 8mm and 10mm or glass with thickness 4-4,5mm and 8mm. Design-timeless and solid profiles guarantee the highest quality of made sliding doors

 System ten spełnia najwyższe europejskie standardy jakości. W każdej ręczce wykonany jest szeroki rowek do umieszczenia podwójnej szczołki, która wpływa na wyciszenie pomiędzy drzwiami a boczną ścianą szafy a także starannie przykrywa otwory śrub montażowych w ręczce.
System ten stanowi kompleksowe rozwiązanie dla osób, które chcą zaprojektować i zbudować szafę z drzwiami przesuwными na podstawie wypełnienia o grubości 8 mm i 10 mm lub szkła o grubości 4 do 4,5 mm i 8 mm. Ponadczasowy wygląd i solidne profile gwarantują najwyższą jakość wykonania szafy do zabudowy

 Ez a termékcsalád a legmagasabb európai szabványnak felel meg. Minden fogantyúprofil széles bemarással lett kialakítva a széles kétsoros porfogók elhelyezésére, mely nemcsak hogy jobban zárja az ajtót a szekrény oldalához, de elegánsabban is takarja a csavar helyét a fogantyúprofilban.
Ez a rendszer átfogó megoldást ad azoknak embereknek, akik szeretnének 8 és 10 mm betéttel, vagy 4-4,5 mm és 8 mm-es üveggel megtervezni és kivitelezni egy tolóajtós rendszert. A legmagasabb minőséget az időtálló design és az erős profil garantálja a tolóajtók gyártásánál

Dostupné farebné variácie hliníkových profilov

- available color options of aluminium profiles
- dostępna kolorystyka aluminiowych profili
- alumínium profilok elérhető színválasztéka



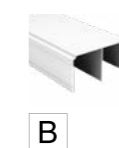
S
Strieborný Elox
Silver anodized
Aluminium
Ezüst



Z
Zlatý Elox
Gold anodized
Zloto
Arany



O
Oliva Elox
Champagne anodized
Olivka (szampan)
Olajfa



B
Biele lesklá
White glossy
Biały połysk
Fehér fényes



C
Čierna matná
Black matt
Czarny mat
Fekete matt



Plastové uloženie pre sklo

Plastic storage
Uszczelki do szkła
Műanyag üvegbefogó



Pre sklo 4 mm

For glass
Szkło
üveghez



Pre sklo 4,5 mm

For glass
Szkło
üveghez



Pre sklo 8 mm

For glass
Szkło
üveghez

POZOR!!! Možnosť striekania profilov v elektrostatickom poli - vysoká kvalita nástreku, odolnosť voči oderu, v odtieňoch RAL, prevedenie: matná, polomatná, vysokolesklá

ATTENTION!!! the possibility of spray profiles in electrostatic field - High quality coated, abrasion resistance, in RAL. Format: matte, semi-gloss, high gloss
UWAGA!!! Możliwość lakierowania profili metodą proszkową - wysoka jakość, odporność na ścieranie, kolorystyka RAL, powłoka: mat, półmat, połysk.
FIGYELEM! Választhat elektromos mezőben porszórt profilokat - magas minőségű szórás, kopásállóság, a RAL összes színében Választható: matt, fél matt, magasztényű

EXCLUSIVE LINE 10

Vozíky / Rollers / Wózki / Görgők



Sada spodných vozíkov
Set of bottom rollers
Zestaw
Szett
UNIVERSAL 10



Sada spodných vozíkov
Set of bottom rollers
Zestaw
Szett
ELEGANT 10



Krytka na skrutku šedá
Cover for screw grey
Zašlepka
Csavartakaró sapka szürke
UNIVERSAL B Plus



Skrutka na spájanie profilov
Screw for connecting of profiles
Śruba montażowa do profili
Csavar a profilok összekapcsolásához
ELEGANT PLUS



Horný vozík
Set of upper rollers
Górny wózek
Felső görgő szett
EXCENTRIC 10



Horný vozík
Set of upper rollers
Górny wózek
Felső görgő szett
SYMETRIC 10

Vedenia / Guide rails / Tory / Sínek

O Z	B C O S Z	O S Z	B C O S Z	B C O S Z	O S Z	O S
Horné vedenie Upper guide rail Górny tor Felső sín UNIVERSAL	Horné vedenie Upper guide rail Górny tor Felső sín UNIVERSAL Exclusive	Spodné vedenie Bottom guide rail Dolny tor Alsó sín ELEGANT Exclusive	Spodné vedenie Bottom guide rail Dolny tor Alsó sín ELEGANT Plus	Kryt na sp. vedenie Cover for bottom rail Maskownica Alsó sín takardlap ELEGANT Excl. / Plus	Spodné vedenie Bottom guide rail Dolny tor Alsó sín UNIVERSAL A PLUS	Spodné vedenie Bottom guide rail Dolny tor Alsó sín UNIVERSAL B

O S	S	O S	S	S	
Horné vedenie Upper guide rail Górny tor Felső sín LINEA	Spodné vedenie „W“ Bottom guide rail „W“ Dolny tor „W“ Alsó sín „W“ kázipén rögzítve	Spodné vedenie „Y“ Bottom guide rail „Y“ Dolny tor „Y“ Alsó sín „Y“ oldalról rögzítve	Spodné vedenie do drážky Bottom guide rail for recessing to the groove Dolny tor wpuszczany Bernart alsó sín	Spodné vedenie do dlažby Bottom guide rail in paving Dolny tor wpuszczany do glazury Bernart alsó sín	Klip pre spodné vedenie Clip for bottom guide rail Klips mocujący dolny tor Alátét alsó sínhez UNIVERSAL B

EXCLUSIVE LINE 10

Brzdy, samozatvárače, doplnky

Stoppers, soft close mechanism, accessories / Hamulce, samodomykacze, akcesoria / Fékek, önzárók, kiegészítők



Brzda pre spodné vedenie
Stopper for bottom guide rail
Hamulec do dolnego toru
Fék az alsó sínhez
ELEGANT



Brzda pre horné vedenie
Stopper for upper guide rail
Hamulec do górnego toru
Fék a felső sínhez
UNIVERSAL



Samozatvárač sada P+L
Soft close mechanism
Samodomykacz
önzáró
ALUMATIC



Samozatvárač sada P+L
Soft close mechanism
Samodomykacz
önzáró
ALUMATIC Exclusive



Brzda samolepiaca
Self-adhesive brake
Hamulec samoprzylepny
öntapadó fék
UNIVERSAL



Sponka na uchytenie štetiny
Clip for fixing of weather strip
Klips mocujący szczotkę
Kapocs a porfogó kefe rögzítéséhez
UNIVERSAL A PLUS



Bezpečnostná fólia na sklo
Protective film for glass
Bezpieczna folia na szkło
Biztonsági fólia üvegre
AXIUM



Dotímenie
Soft closing
Tłumienie
Csillapítás
AXIUM

Doplnkové hliníkové profily

Additional aluminium profiles / Dodatkowe profile aluminiowe / Kiegészítő alumínium profilok

B C O S Z	B C O S Z	O S Z	O S Z	B C O S Z
Horný profil Upper profile Górny profil Felső profil Exclusive 10	„H“ profil 10 „H“ profil 10 „H“ profil 10 „H“ profil 10 Exclusive 10	„H“ profil 10 obly „H“ profile 10 „H“ profil 10 okrugly „H“ profil 10 Exclusive 10	„H“ profil veľký „H“ profile big „H“ profil duży „H“ profil nagy Exclusive 10	Spodný profil Bottom profile Dolny profil Alsó profil Exclusive 10

Štetiny

Weather strips / Szczotki / Porfogó kefék

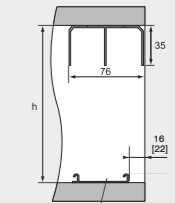
Vymedzovacia samolepiaca / nasúvacia Spacers with adhesive / Slide whitout adh. Przeciwkurkowa z klejem / wsuwana bez kleju Hátolsó ragasztóval / behúzás ragasztó nélkül	Dorazová samolepiaca / nasúvacia Threshold with adhesive / Slide whitout adh. Szczelinowa z klejem / wsuwana bez kleju Oldalsó ragasztóval behúzás ragasztó nélkül	Široká dorazová DUO Wide threshold DUO Szczelina podwójna DUO Széles oldalsó DUO



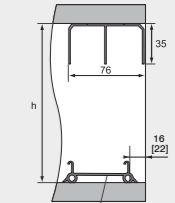
Uchytenie horného a spodného vedenia

Fixing of upper and bottom guide rail
Mocowanie górnego i dolnego toru
Felső és alsó sín rögzítése

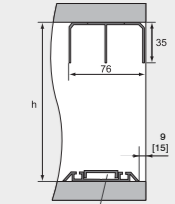
Prvá hodnota pri symetrických madľách, hodnota v hranatých zátvorkách pre asymetrické madlá
First value in symmetric handles, value for brackets for asymmetric handles
Wartości dla symetrycznych i asymetrycznych rączek
Az első érték a szimmetrikus fog. profiloké, a szögletes zárójelben lévő az asszimmetrikus fog. profiloké



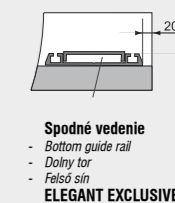
Spodné vedenie
Bottom guide rail
Dolny tor
Felső sín
UNIVERSAL A plus



Spodné vedenie
Bottom guide rail
Dolny tor
Felső sín
UNIVERSAL B



Spodné vedenie
Bottom guide rail
Dolny tor
Felső sín
ELEGANT, ELEGANT PLUS



Spodné vedenie
Bottom guide rail
Dolny tor
Felső sín
ELEGANT EXCLUSIVE

Symetrické madlá
Symmetric handles
Symetryczna rączka
Szimmetrikus fog. profilok
GRANDE, PICOLLO, APOLLO

Asymetrické madlá
Asymmetric handles
Asymetryczna rączka
Asszimmetrikus fog. profilok
MODENA 10, KVADRO

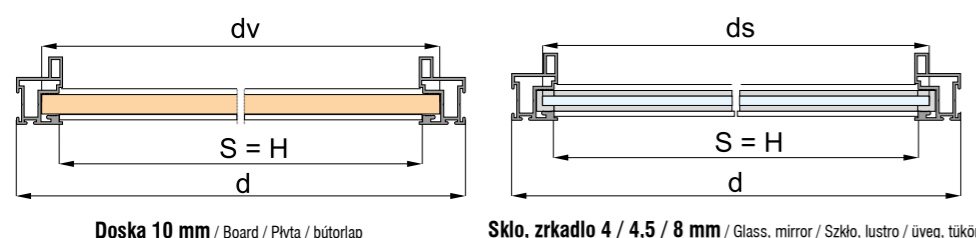
EXCLUSIVE LINE 10

MODENA SLIM 10, KVADRO 10, GRANDE, APOLLO



Posuvné systémy s dvojradowým spodným vedením

sliding systems with double-line bottom guide rail
system przesuwany z dolnym dwutorowym prowadzeniem
tolóajtós rendszer kétsoros alsó sínnel



Výplň dverí - doska 10 mm, sklo / zrkadlo 4 mm	Door panel - Board 10 mm, Glass / Mirror 4 mm	Wypełnienie drzwi dla grubości 10 mm, szkło / lustro 4 mm	Ajtóbetét - Lemezvastagság 10 mm, Üveg / Tükör 4 mm		
Výška krídla dverí (Universal A plus, Elegant)	Height of door leaf (Universal A plus, Elegant)	wysokość skrzydła drzwi (Univers. A plus, Elegant)	ajtószárny magassága (Univers. A plus, Elegant)	h	h = H - 37 mm
Výška krídla dverí (Universal B)	Height of door leaf (Universal B)	wysokość skrzydła drzwi (Univers. B)	ajtószárny magassága (Univers. B)	h	h = H - 43 mm
Výška dosky (výplne) pri doske DTD	Height of board (door panel) - chipboard	wysokość płyty (wypełnienia) dla płyty	bútorlap magassága (betétek) forgácsolpnál	hv	hv = h - 60 mm
Šírka krídla dverí	Width of door leaf	szerość skrzydła	ajtószárny szélessége	d	d = $\frac{S}{n} + D$
Šírka dosky KVADRO	Width of board KVADRO	szerość płyty KVADRO	lemez szélessége KVADRO	dv	dv = d - 22 mm
Šírka dosky GRANDE	Width of board GRANDE	szerość płyty GRANDE	lemez szélessége GRANDE	dv	dv = d - 70 mm
Šírka dosky MODENA SLIM 10	Width of board MODENA SLIM 10	szerość płyty MODENA SLIM 10	lemez szélessége MODENA SLIM 10	dv	dv = d - 36 mm
Šírka dosky APOLLO	width of board APOLLO	szerość płyty APOLLO	lemez szélessége APOLLO	S	S = d - 64 mm
Dĺžka spodnej listvy KVADRO	Length of bottom guide rail KVADRO	długość dolnej listwy KVADRO	alsó összekötő szál hossza KVADRO	S	S = d - 40 mm
Dĺžka spodnej listvy GRANDE	Length of bott. guide rail GRANDE	długość dolnej listwy GRANDE	alsó összekötő szál hossza GRANDE	S	S = d - 86 mm
Dĺžka spodnej listvy MODENA SLIM 10	Length of bott. guide rail MODENA SLIM 10	długość dolnej listwy MODENA SLIM 10	alsó összekötő szál hossza MODENASLIM 10	H	H = d - 52 mm
Dĺžka spodnej listvy APOLLO	Length of bott. guide rail APOLLO	długość dolnej listwy APOLLO	alsó összekötő szál hossza APOLLO	H	H = d - 80 mm
Dĺžka hornej listvy	Length of upp. guide rail	długość górnej listwy	felső összekötő szál hossza	H	H = S
Výška skla	Height of glass	wysokość szkła	üveg magassága	hs	hs = hv - 4 mm
Šírka skla	Width of glass	szerość szkła	üveg szélessége	ds	ds = dv - 4 mm

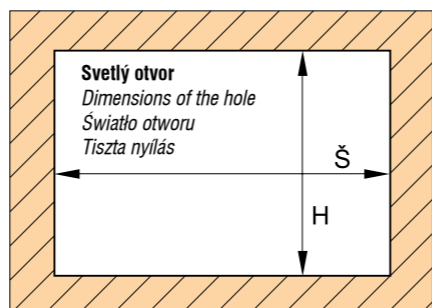
Madlo	Počet krídel	Number of leaves	Ilość skrzydeł	Ajtó száma	n	2	3	4
KVADRO	šírka presahu (mm)	width of overhang (mm)	szerość pokrycia (mm)	átfedés széles. (mm)	p	20	40	60
GRANDE	šírka presahu (mm)	width of overhang (mm)	szerość pokrycia (mm)	átfedés széles. (mm)	p	45	90	135
MODENA SLIM 10	šírka presahu (mm)	width of overhang (mm)	szerość pokrycia (mm)	átfedés széles. (mm)	p	34	68	102
APOLLO	šírka presahu (mm)	width of overhang (mm)	szerość pokrycia (mm)	átfedés széles. (mm)	p	42	84	126

Dĺžka madiel 2,7 m

Length of handles
Długość rączki:
Fogantyúprofil hosszúsága

Dĺžka horných a spodných vedení 2, 3, 4, 6 m

Length of upper and bottom guide rails
Długość górnych i dolnych torów
Felső és alsó sín hosszúsága



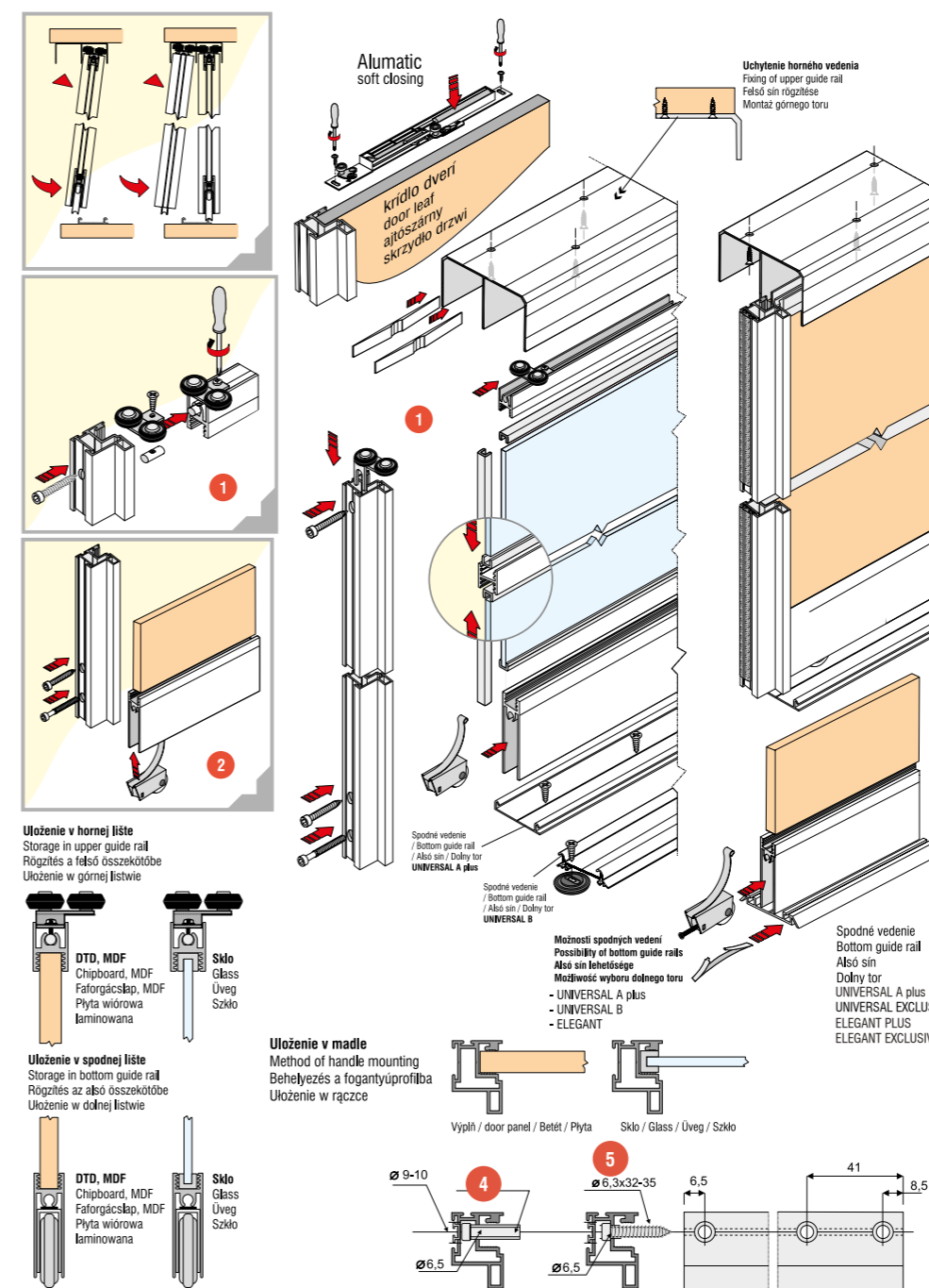
Dĺžka madla = výška krídla dverí
Length of handle = height of door leaf
Długość rączki = wysokość skrzydła drzwi
Fogantyúprofil hossza = ajtószárny magassága

Horný vozík SYMETRIC pre madlá
Upper roller EXCENTRIC for handles
Górný wózek EXCENTRIC dla rączki
Felső görgő EXCENTRIC a kőv. fog.profiloknak
MODENA SLIM 10, KVADRO

Horný vozík EXCENTRIC pre madlá
Upper roller EXCENTRIC for handles
Górný wózek EXCENTRIC dla rączki
Felső görgő EXCENTRIC a kőv. fog.profiloknak
GRANDE, APOLLO

EXCLUSIVE LINE 10

MODENA SLIM 10, KVADRO 10, GRANDE, APOLLO



- Montáž vozíka EXCENTRIC v hornej listve**
- Roller mounting EXCENTRIC in upper guide rail
- Montaż wózka EXCENTRIC w górnej listwie
- Excentric görgő összeszerelése az alsó összekötőn
- Montáž vozíka v spodnej listve**
- Roller mounting in bottom guide rail
- Montaż wózka w dolnej listwie
- Görgő összeszerelése az alsó összekötőn
- Sposób montáže uholníku**
- Method of angle corner mounting
- Sposób mocowania kątownika
- "L" profil szerelésének módja
- Nadstavovacia skrutka**
- adjusting screw
- śruba regulacyjna
- beállító csavar
- Skrutka do plechu**
- tapping screw
- śruba łącząca
- csavar a lemezbe

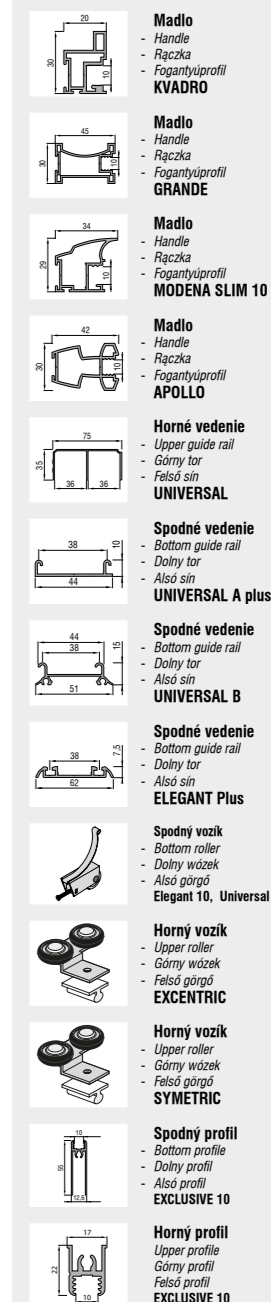
Výplň / Door panel / BETET / Wypełnienie:
DTD, MDF doska hrúbka 10 mm
Chipboard, MDF board thickness
Płyta wiórowa laminowana, MDF grubość
Fogácsolp, MDF lap vastagság

Hmotnosť dverí maximálne do 50 kg
Weight of door max. up to do 50 kg
Obciążenie drzwi maksymalnie do 50 kg
Tömeg max. 50 kg súlyú ajtó

Szko, zrkadlo hrúbka 4 - 4,5 mm
Glass, mirror Thickness
Szklo, lustro grubość
Üveg, tükör vastagság

MONTÁŽNE SÚČASTKY

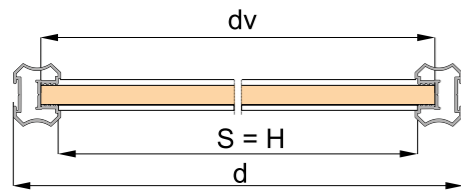
assembly components
części montażowe
szerelési alkatrészek



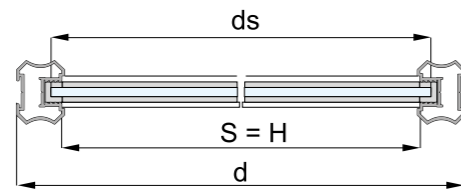


Posuvné systémy s jednoradovým spodným vedením

sliding systems with single-line bottom guide rail
system przesuwany z dolnym jednoradowym prowadzeniem
tolajítás rendszer egysoros alsó sínnel



Doska 10 mm / Board / Płyta / bútorlap

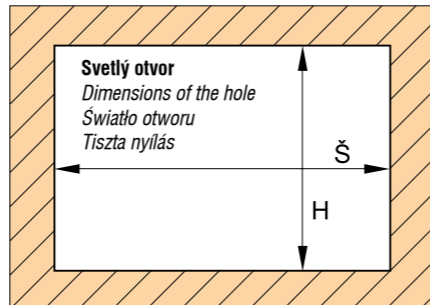


Szko, zrkadlo 4 / 4,5 / 8 mm / Glass, mirror / Szko, lustro / üveg, tükör

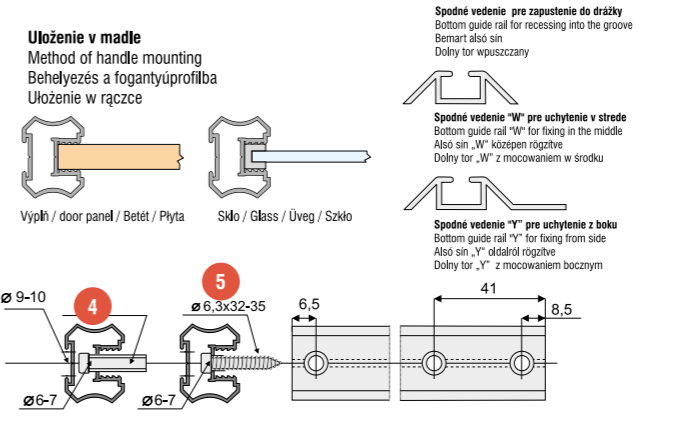
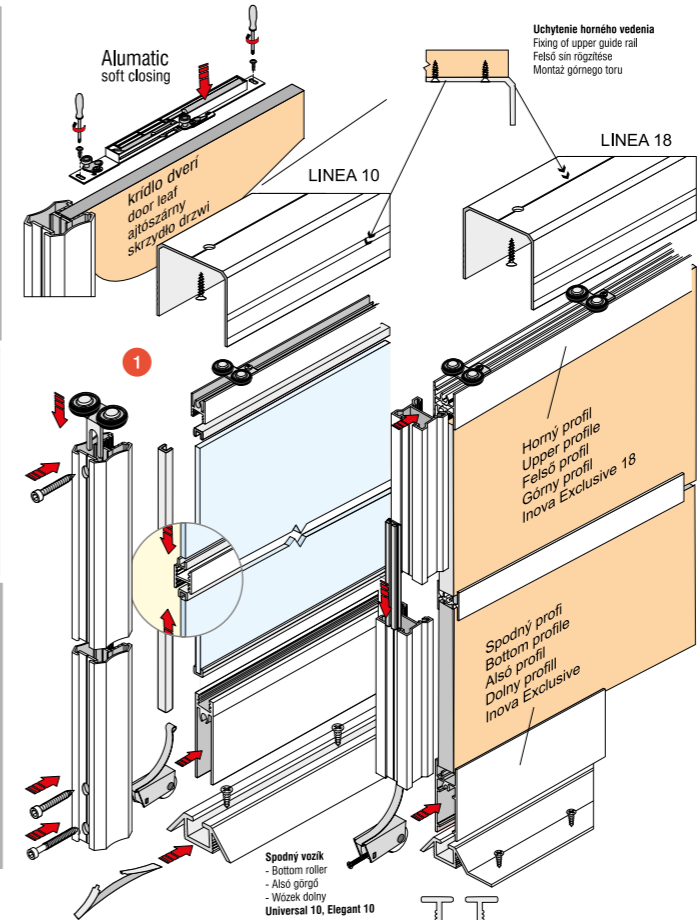
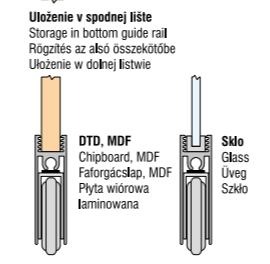
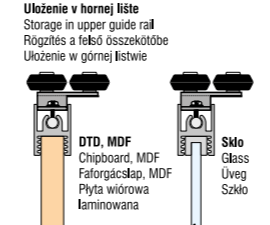
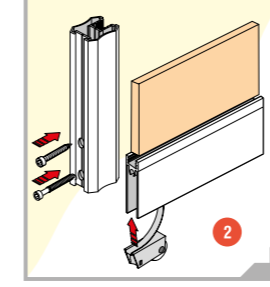
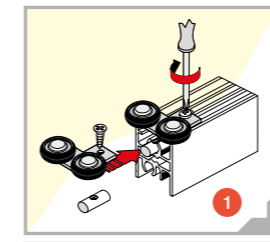
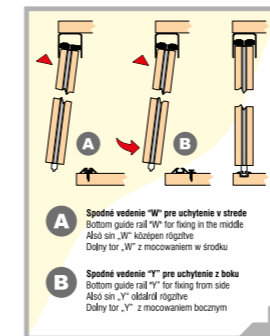
Výplň dverí - doska 10 mm, sklo / zrkadlo 4 mm	Door panel - Board 10 mm, Glass / Mirror 4 mm	Wypełnienie drzwi dla grubości 10 mm, szkło / lustro 4 mm	Ajtóbetét - Lemezvastagság 10 mm, Üveg / Tükör 4 mm		
Spodné vedenie W, Y výška krídla dverí	Bottom guide rail W, Y Height of door leaf	dolný profil W, Y wys. skrzydł. drzwi	ajtószármay magassága alsó sínél W, Y	h	h = H - 37 mm
Spodné vedenie pre zapustenie do drážky	Bottom guide rail for recessing into the groove	dolný tor wpuszczany	ajtószármay magassága bemart alsó sínél	h	h = H - 28 mm
Výška výplne (Linea 10)	Height of door panel (Linea 10)	wysokość wypełnienia (Linea 10)	Betét magassága (Linea 10)	hv	hv = h - 60 mm
Šírka dverí	Width of door	szerość wypełnienia	ajtó szélessége	d	d = $\frac{s+d}{n}$
Šírka výplne (madlo DARA)	Width of door panel (DARA)	szerość wypełnienia (tor DARA)	betét szélessége (fog.profil DARA)	dv	dv = d - 25 mm
Dĺžka spodnej a hornej lišty (madlo DARA)	Length of bott. and upper guide rail (DARA)	szerość gór. i dol. profilu (tor DARA)	alsó és felső összekötő szál hossza (DARA)	S/H	S=H=d - 42 mm
Výška výplne (Linea 18 DTD)	Height of door panel (Linea 18 DTD)	wysokość wypełnienia (Linea 18 DTD)	Betét magassága (Linea 18 DTD)	hv	hv = h - 94 mm
Výška sklenenej výplne (Linea 18)	Height of glass door panel (Linea 18)	wysokość szkła (Linea 18)	üvegbetét magassága (Linea 18)	hv	hv = h - 82 mm
Šírka výplne (madlo DUO 18)	Width of door panel (DUO 18)	szerość wypełnienia (tor DUO 18)	betét szélessége (DUO 18)	dv	dv = d - 50 mm
Dĺžka spodnej a hornej lišty (madlo DUO 18)	Length of bott. and upper guide rail (DUO 18)	szerość gór. i dol. profilu (tor DUO 18)	alsó és felső összekötő szál hossza (DUO 18)	S/H	S=H=d - 73 mm
Šírka výplne (madlo GRANDE)	Width of door panel (GRANDE)	szerość wypełnienia (tor GRANDE)	betét szélessége (GRANDE)	dv	dv = d - 70 mm
Dĺžka spodnej a hornej lišty (madlo GRANDE)	Len. of bott. and upper guide rail (GRANDE)	szerość gór. i dol. profilu (tor GRANDE)	alsó és felső összekötő szál hossza (Grande)	S/H	S=H=d - 86 mm
Šírka výplne (madlo PICOLLO)	Width of door panel (PICOLLO)	szerość wypełnienia (tor PICOLLO)	betét szélessége (PICOLLO)	dv	dv = d - 64 mm
Dĺžka spodnej a hornej lišty (madlo PICOLLO)	Len. of bott. and upper guide rail (PICOLLO)	szerość gór. i dol. profilu (tor PICOLLO)	alsó és felső összekötő szál hossza (Picollo)	S/H	S=H=d - 80 mm
Šírka výplne (madlo APOLLO)	Width of door panel (APOLLO)	szerość wypełnienia (tor APOLLO)	betét szélessége (APOLLO)	dv	dv = d - 64 mm
Dĺžka spodnej a hornej lišty (madlo APOLLO)	Len. of bott. and upper guide rail (APOLLO)	szerość gór. i dol. profilu (tor APOLLO)	alsó és felső összekötő szál hossza (Apollo)	S/H	S=H=d - 80 mm
Výška skla	Height of glass	wysokość szkła	üveg magassága	hs	hs = hv - 4 mm
Šírka skla	Width of glass	szerość szkła	üveg szélessége	ds	ds = dv - 4 mm

Dĺžka madiel 2,7 m
Length of handles
Długość rączki:
Fogantyúprofil hosszúsága

Dĺžka horných a spodných vedení 3,6 m
Length of upper and bottom guide rails
Długość górnych i dolnych torów
Felső és alsó sín hosszúsága



Dĺžka madla = výška krídla dverí
Length of handle = height of door leaf
Długość rączki = wysokość skrzydła drzwi
Fogantyúprofil hossza = ajtószármay magassága



- Montáž vozíka SYMETRIC v hornej lište**
- Roller mounting SYMETRIC in upper guide rail
- Montáž wózka SYMETRIC w górnej listwie
- SYMETRIC görgő összeszerelése a felső összekötőn
- Montáž vozíka v spodnej lište**
- Roller mounting in bottom guide rail
- Montáž wózka w dolnej listwie
- Görgő összeszerelése az alsó összekötőn
- Nadstavovací skrutka**
- adjusting screw
- śruba regulacyjna
- beállító csavar
- Skrutka do plechu**
- tapping screw
- śruba łącząca
- csavar a lemezbe

Výplň / Door panel / BETÉT / Wypełnienie:
DTD, MDF Chipboard, MDF Fatorgácslap, MDF Płyta wiórowa laminowana

Šírka / Door panel / BETÉT / Wypełnienie:
10 mm, 18 mm

Hmotnosť dverí maximálne do 50 kg
Weight of door max. up to do 50 kg
Obciążenie drzwi maksymalnie do 50 kg
Törmeg max. 50 kg súlyú ajtóig

Szko, zrkadlo hrúbka 4 - 4,5 mm
Glass, mirror Thickness
Szko, lustro grubość
Üveg, tükör vastagság

MONTÁŽNE SÚČASTKY

assembly components
części montażowe
szereleési alkatrészek

- Madlo**
- Handle
- Rączka
- Fogantyúprofil
DARA
- Madlo**
- Handle
- Rączka
- Fogantyúprofil
GRANDE
- Madlo**
- Handle
- Rączka
- Fogantyúprofil
SIGMA
- Madlo**
- Handle
- Rączka
- Fogantyúprofil
APOLLO
- Madlo**
- Handle
- Rączka
- Fogantyúprofil
DUO
- Horné vedenie**
- Upper guide rail
- Górny tor
- Felső sín
LINEA
- Spodný profil**
- Bottom profile
- Dolny profil
- Alsó profil
Exclusive 10
- Horný profil**
- Upper profile
- Górny profil
- Felső profil
Exclusive 10
- Horný profil**
- Upper profile
- Górny profil
- Felső profil
Inova Exclusive 18
- Spodné vedenie**
- Bottom guide rail
- Dolny tor
- Alsó sín
„W“
- Spodné vedenie**
- Bottom guide rail for recessing into the groove
- Dolny tor wpuszczany
- Bemart alsó sín
EXCLUSIVE 10
- Profil**
Profil
Profil
„C“
- Spodný profil**
Bottom profile
Dolny profil
Alsó profil
INOVA Exclusive
- Deliaci profil**
Dividing profile
Łącznik profilu
Oszłoprofil
INOVA
- Spodný vozík**
Bottom roller
Dolny wózek
Alsó görgő
ELEGANT 10
- Spodný vozík**
Bottom roller
Dolny wózek
Alsó görgő
UNIVERSAL 10



Posuvné systémy s jednoradovým horným vedením

Sliding systems with single-line upper guide rail

System przesuwny z górnym jednoradowym prowadzeniem

Tolóajtós rendszer egysoros felső sínnel



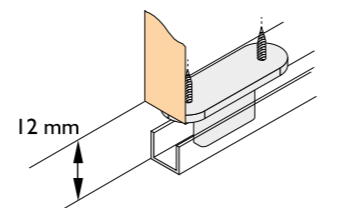
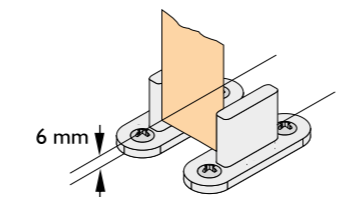
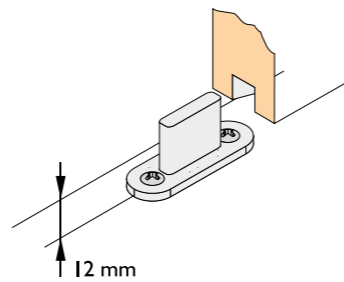
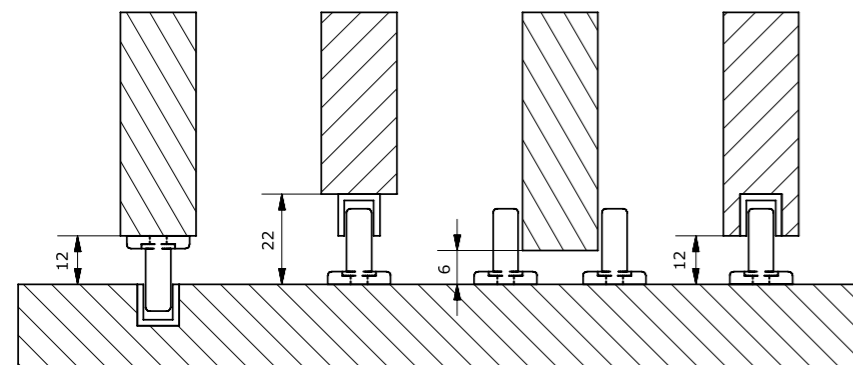
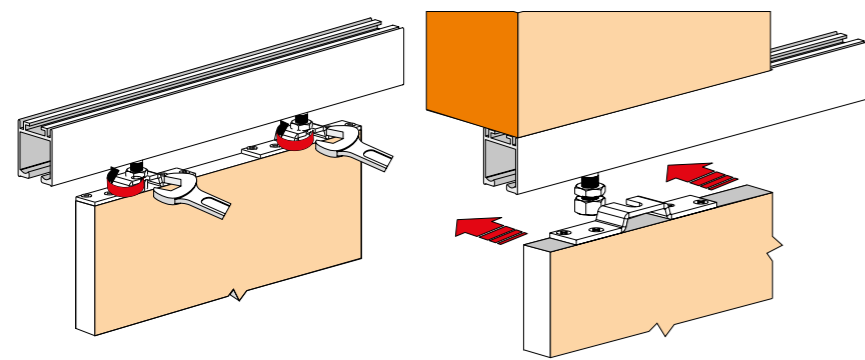
Dĺžka horných vedení
Length of upper guide rails
Długość górnych torów
Felső sín hosszúsága

2, 3, 4, 6 m

Ø 4 x 35 - 40

min 10 mm

min 10 mm

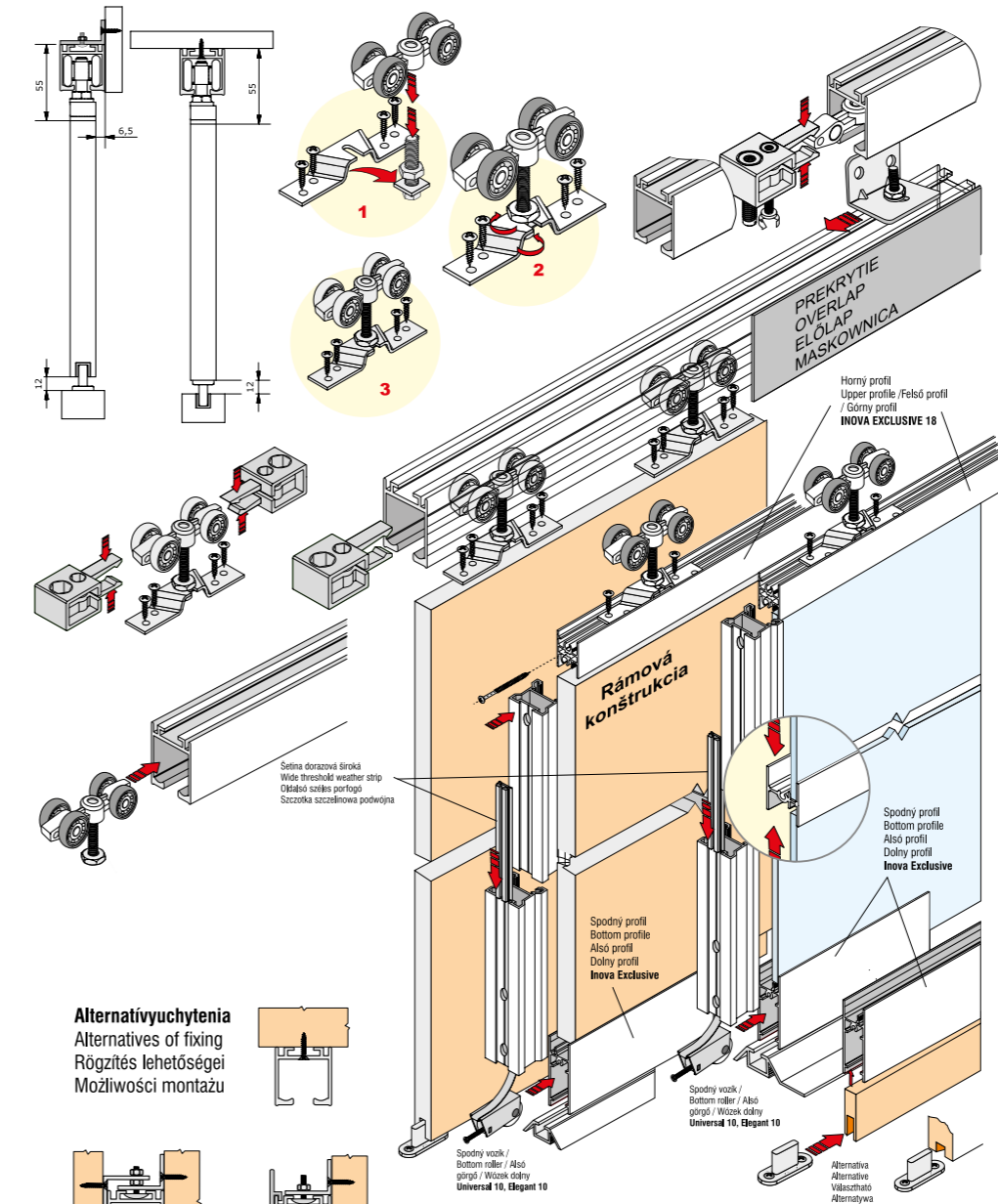


Posuvné systémy s jednoradovým horným vedením

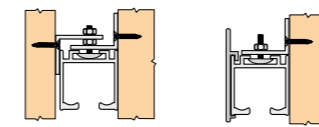
Sliding systems with single-line upper guide rail

System przesuwny z górnym jednoradowym prowadzeniem

Tolóajtós rendszer egysoros felső sínnel



Alternatívychytenia
Alternatives of fixing
Rögzítés lehetőségei
Mozsiósi montázu



Prekrytie (Masiv, DTD, MDF)
Overlap (Massive, Chipboard, MDF)
Elólap (Fa, forg.Jap, MDF)
Maskownica (stala, płyta wiórowa laminowana, MDF)

Prekrytie (Hliniková krycia lišta)
Overlap (Aluminium cover strip)
Elólap (Alu takarólap)
Maskownica

Výplň / Door panel / BETET / Wypełnienie:
DTD, MDF doska hrúbka 18 mm
Chipboard, MDF board thickness
Płyta wiórowa laminowana, MDF grubość
Faforácslap, MDF lap vastagság

Hmotnosť dveri maximálne do 100 kg
Weight of door max. up to 100 kg
Obciążenie drzwi maksymalnie 100 kg
Tömeg max. 100 kg súlyú ajtóig

MONTÁŽNE SÚČASTKY

assembly components
części montażowe
szereleési alkatrészek

Horné vedenie
- Upper guide rail
- Górný tor
- Felső sín
AXIUM

Klipstoper
- Clip stoper
- Stoper
- Klipes rögzítő

Zostava AXIUM Standard
- System Axium Standard
- Zestaw AXIUM Standard
- AXIUM Standart összeállítás

Spodný doraz
- Bottom threshold part
- Stoper
- Alsó vezetű

Uholník na uchytenie do boku
- Angle corner for side fixing
- Kątownik do mocowania bocznego
- Profil az oldalsó rögzítéshez

Hliniková krycia lišta
- Aluminium cover strip
- Maskownica
- Alu takarólap
LINEA

Horný vozík
- Upper roller
- Wózek górny
- Felső górgű
AXIUM Standard



Posuvné systémy s jednoradovým horným vedením

Sliding systems with single-line upper guide rail
System przesuwny z górnym jednoradowym prowadzeniem
Tolójtós rendszer egysoros felső sínnel

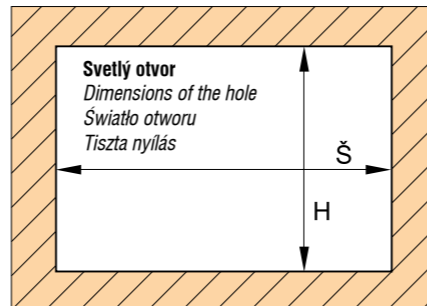


Dĺžka madiel 2,7 m

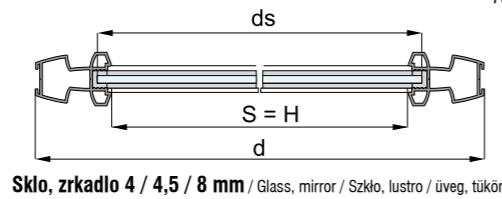
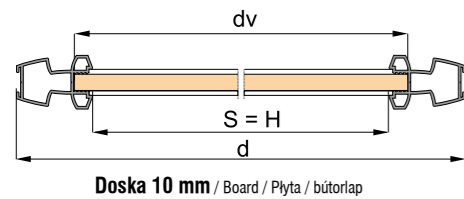
Length of handles
Długość rączki:
Fogantyúprofil hosszúsága

Dĺžka horných a spodných vedení 2, 3, 4, 6 m

Length of upper and bottom guide rails
Długość górnych i dolnych torów
Felső és alsó sín hosszúsága



Dĺžka madla = výška kridla dverí
Length of handle = height of door leaf
Długość rączki = wysokość skrzydła drzwi
Fogantyúprofil hossza = ajtószárny magassága

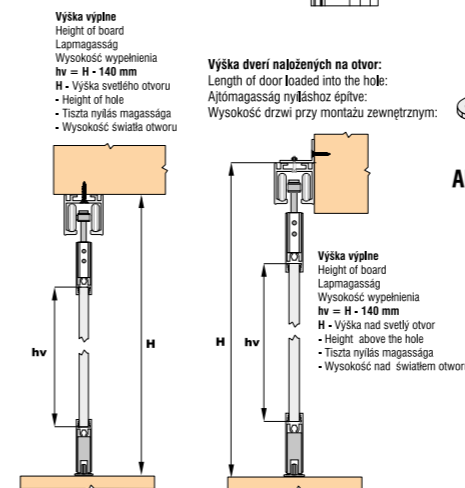
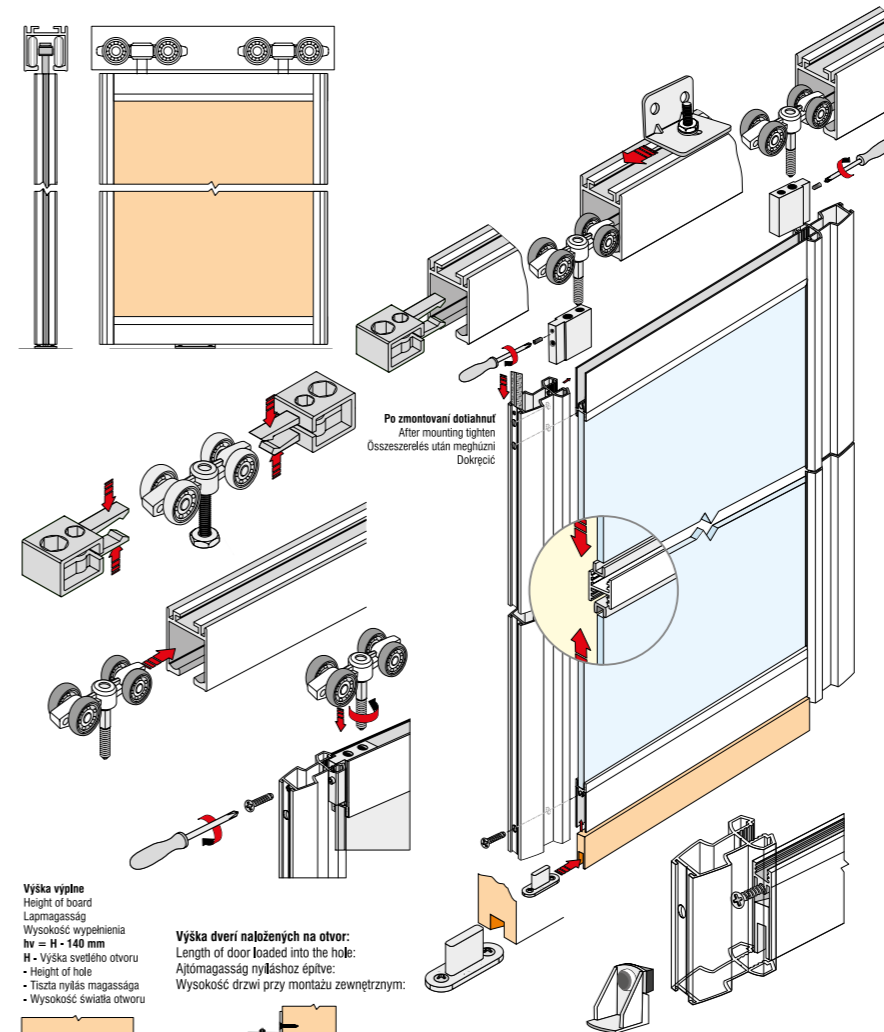


Výplň dverí - doska 10 mm, sklo/zrkadlo 4 mm	Door panel - board 10 mm, glass/mirror 4mm	Wypełnienie drzwi dla grubości 10 mm, szkło/lustro 4 mm	Ajtóbetét - Lemezvastagság 10 mm, Üveg / Tükör 4 mm		
Výška kridla dverí	Height of door leaf	wysokość skrzydła drzwi	ajtószárny magassága	hd	hd = H - 45 mm
Výška výplne	Height of door panel for all handles	wysokość wypel. dla wszystkich rączek	Betét magassága minden fog.profilnál	hv	hv = H - 140 mm
Výška skla pre všetky madlá	Height of glass for all handles	wysokość szkła dla wszystkich rączek	Üveg magassága minden fog.profilnál	hs	hs = hv - 4 mm
Šírka skla pre všetky madlá	Width of glass for all handles	szerość szkła dla wszystkich rączek	Üveg szélessége minden fog.profilnál	ds	ds = dv - 4 mm
Šírka výplne (madlo DARA)	Width of door panel (DARA)	szerość wypełnienia (tor DARA)	betét szélessége (DARA)	dv	dv = dz - 25 mm
Dĺžka spodnej a hornej lišty (madlo DARA)	Length of bottom and upper guide rail (DARA)	szerość gór. i dol. profilu (tor DARA)	alsó és felső összekötő szál hossza (DARA)	S/H	S=H= d - 42 mm
Šírka výplne (madlo GRANDE)	Width of door panel (GRANDE)	szerość wypełnienia (tor GRANDE)	betét szélessége (GRANDE)	dv	dv = dz - 70 mm
Dĺžka spodnej a hornej lišty (madlo GRANDE)	Length of bottom and upper guide rail (GRANDE)	szerość gór. i dol. profilu (tor GRANDE)	alsó és felső összekötő szál hossza (GRANDE)	S/H	S=H= d - 86 mm
Šírka výplne (madlo PICOLLO)	Width of door panel (PICOLLO)	szerość wypełnienia (tor PICOLLO)	betét szélessége (PICOLLO)	dv	dv = dz - 64 mm
Dĺžka spodnej a hornej lišty (madlo PICOLLO)	Length of bottom and upper guide rail (PICOLLO)	szerość gór. i dol. profilu (tor PICOLLO)	alsó és felső összekötő szál hossza (PICOLLO)	S/H	S=H= d - 80 mm
Šírka výplne (madlo APOLLO)	Width of door panel (APOLLO)	szerość wypełnienia (tor APOLLO)	betét szélessége (APOLLO)	dv	dv = dz - 64 mm
Dĺžka spodnej a hornej lišty (madlo APOLLO)	Length of bottom and upper guide rail (APOLLO)	szerość gór. i dol. profilu (tor APOLLO)	alsó és felső összekötő szál hossza (APOLLO)	S/H	S=H= d - 80 mm

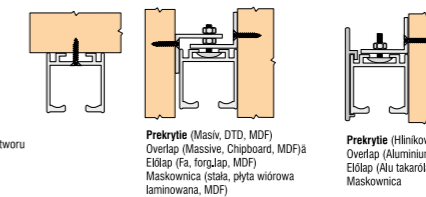


Posuvné systémy s jednoradovým horným vedením

Sliding systems with single-line upper guide rail
System przesuwny z górnym jednoradowym prowadzeniem
Tolójtós rendszer egysoros felső sínnel



Alternatívy uchytenia / Alternatives of fixing / Rögzítés lehetőségei / Możliwości montażu



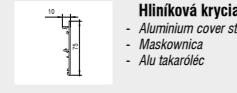
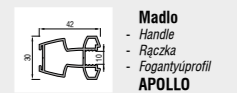
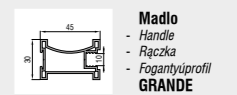
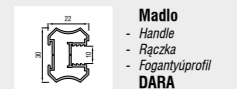
Výplň / Door panel / BETET / Wypełnienie:
DTD, MDF doska hrúbka 10 mm
Chipboard, MDF board thickness
Płyta wiórowa laminowana, MDF grubość
Fa forgácslap, MDF lap vastagság

Hmotnosť dverí maximálne do 100 kg
Weight of door max. up to 100 kg
Obciążenie drzwi maksymalnie 100 kg
Tömeg max. 100 kg súlyú ajtó

Sklo, zrkadlo hrúbka 4 - 4,5 mm
Glass, mirror Thickness
Szkło, lustro grubość
Üveg, tükör vastagság

MONTÁŽNE SUČIASTKY

assembly components
części montażowe
szerelelési alkatrészek



AXIUM

AXIUM SYMETRIC



Posuvné systémy s jednoradovým horným vedením

Sliding systems with single-line upper guide rail

System przesuwny z górnym jednoradowym prowadzeniem

Tolóajtós rendszer egysoros felső sínnel



MONTÁŽNE SÚČIASTKY

assembly components
części montażowe
szereleési alkatrészek



Horné vedenie

- Upper guide rail
- Górný tor
- Felső sín

AXIUM



Hliníková krycia lišta

- Aluminium cover strip
- Maskownica
- Alu takarólc



Komplet pre posuvné dvere

- Set for sliding door
- Zestaw do drzwi przesuw.
- Teljes szett az tolóajtóhoz

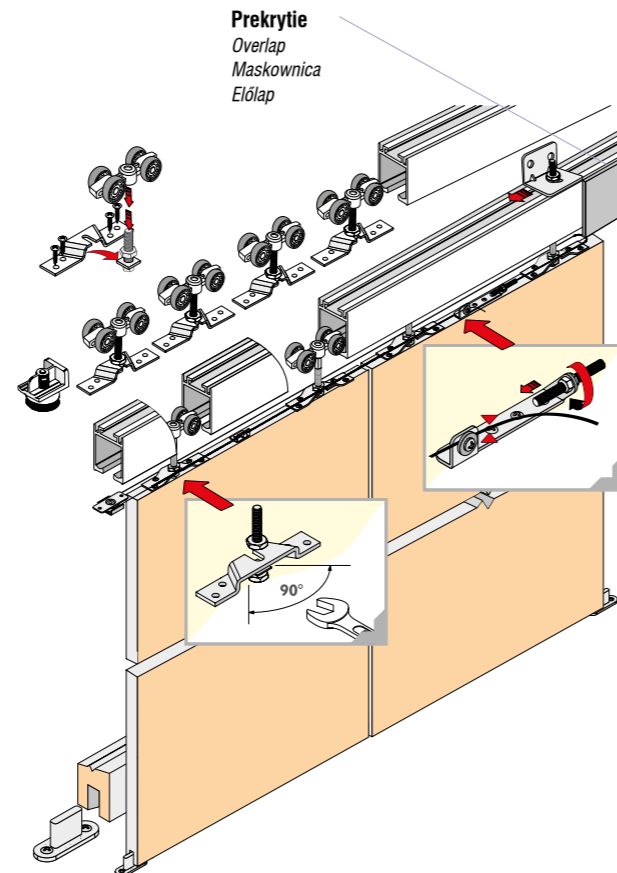
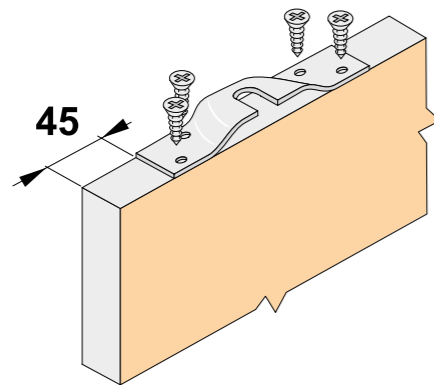
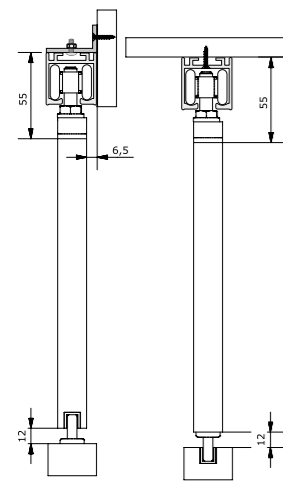
AXIUM STANDARD



Zostava mechanizmu

- System of mechanism
- Zestaw dla systemu
- összeállításának rendszere

AXIUM SYMETRIC



Dĺžka horných a spodných vedení

2, 3, 4, 6 m

Length of upper and bottom guide rails

Długość górnych i dolnych torów

Felső és alsó sín hosszúsága



Výplň / Door panel / BETÉT / Wypełnienie:
DTD, MDF doska hrúbka 18 mm
Chipboard, MDF board thickness
Płyta wiórowa laminowana, MDF grubość
Falorgáclap, MDF lap vastagság



Hmotnosť dverí maximálne do 100 kg
Weight of door max. up to 100 kg
Obciążenie drzwi maksymalnie 100 kg
Tömeg max. 100 kg súlyú ajtóig

HERKULES

HERKULES NEO



Posuvné systémy s jednoradovým horným vedením

Sliding systems with single-line upper guide rail

System przesuwny z górnym jednoradowym prowadzeniem

Tolóajtós rendszer egysoros felső sínnel



MONTÁŽNE SÚČIASTKY

assembly components
części montażowe
szereleési alkatrészek



Vodiaci profil

- Guide rail
- Tor
- Felső sín

1x



Vozik

- Upper roller
- Wózek
- görgő

2x



Uchytienie dverí

- Bracket
- Mocowanie frontu
- frontlap rögzítő

2x



Brzda

- Brake
- Hamulec
- fék

1x



Doraz

- Stopper
- Stoper
- ütköző

1x



Záslepka profilu

- End cap
- Záslepka profilu
- végzáró profil

2x



Uholník pre bočnú mont.

- Bottom profile
- Kátovník do bočného
- montázu
- oldalrögzítő felragató

5x



Spodný vodiaci trn

- Bottom guide
- Dolný prowadnik
- alsó sínmegvezető

1x



Skrutky + Hmoždinky

- Fixing screws
- Wkręty i kołki
- csavarok + tiplik

4x



Montážny kľúč

- Spanners
- Klucz montażowy
- összeszerelő kulcs

2x



Imbusový kľúč

- Allen key
- Klucz imbusowy
- imbuskulcs

1x

Možnosť montovať na strop alebo stenu

Możliwy montaż do sufitu lub do ściany

Mennyezetre vagy falra szerelhető

Minimálna vzdialenosť medzi dverami a profilom

Minimalny przeswit między drzwiami, a prowadnicą

Az ajtó és a profil közötti min.távolság

Jednoduchá montáž

Prosty montaż

Egyszerű összeszerelés

Možnosť inštalácie uzáveru

Możliwość instalacji domykacza

A végzáró felszerelésének lehetősége

Eloxovaný vodiaci profil

Anodowana, aluminiowa prowadnica

Eloxált felső sín

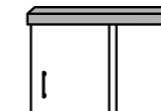
Tichý chod

Bardzo cichy przesuw

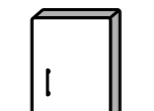
Csendes működés



120 kg



2000 mm



28-45 mm



Záslepka
Takarólapok

Anodowana powierzchnia również na kątownikach
Eloxált felület a fogantyúkon is

HERKULES

HERKULES 60,120



Posuvné systémy s jednoradovým horným vedením

Sliding systems with single-line upper guide rail

System przesuwny z górnym jednoradowym prowadzeniem

Tolóajtós rendszer egysoros felső sínnel



HERKULES

HERKULES 60,120



SADA KOVANIA HERKULES
HERCULES COMPONENTS
ZESTAW OKUC HERKULES
HERKULES VASALAT SZETT

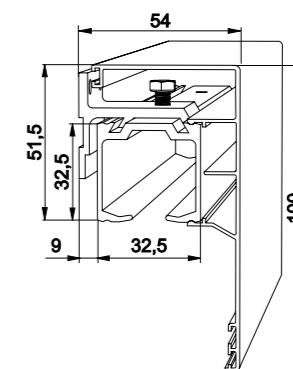
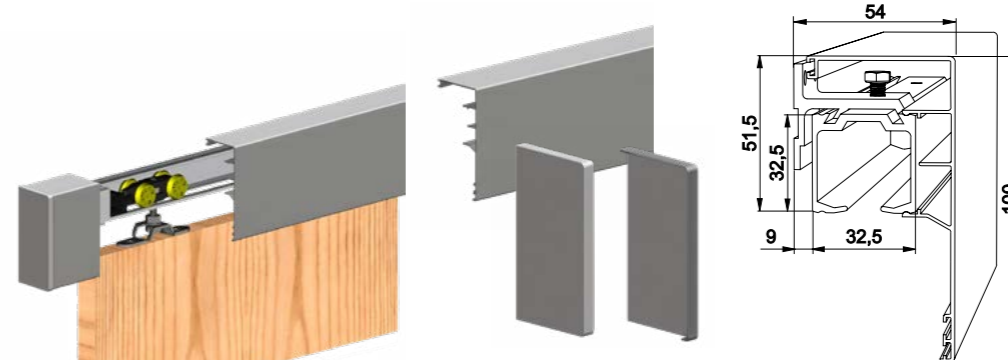
max 60 kg (HS60)
max 120 kg (HS120)

KOLAJNICA
GUIDING RAIL
PROWADNICA:
SÍN

Hliník
Aluminium
Aluminium
Aluminium

HRÚBKA DVERÍ
DOOR THICKNESS
GRUBOŚĆ DRZWI
AJTÓ VASTAGSÁGA

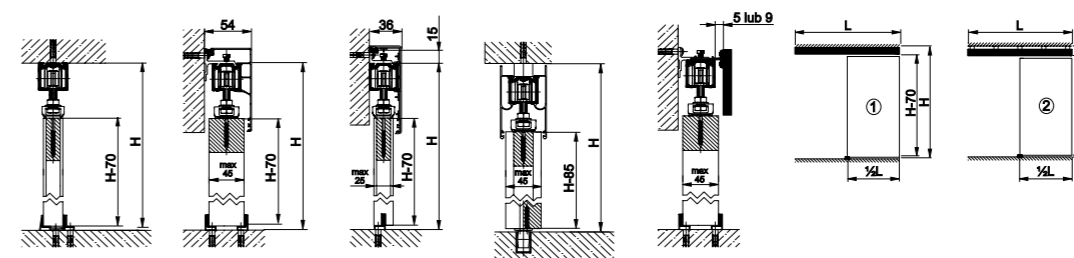
min. 16 mm (HS60)
min. 22 mm (HS120)



Montážne rozmery pre systém Hercules: H - výška montáže kolajnice

Mounting descriptions of Hercules system: H - height mounting rails

Warianty montażu prowadnicy oraz prowadzenia dolnego: H - wysokość montażu prowadnicy
Szerelési méretek a Herkules rendszerhez: H - magasság szerelésínellek



Kolajnica s krytom a so záslepkami pre hrubé dvere

Guiding rail with cover and plastic plugs for thick doors

Prowadnica z kłami i maskownicą z zaślepkami jako opcja do systemu
Sín takárolva és vakdugóval vastag ajtókhöz

MONTÁŽNE SUČIASTKY

assembly components
części montażowe
szerelési alkatrészek



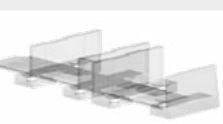
Kolajnica hliníková s otvormi H2
- Aluminium rail with holes H2
- Prowadnica aluminiowa otworowana H2
- Alu sín H2 nyílással



Vozík s uchytím do 60 kg
- Upper roller up to 60kg
- wózek z mocowaniem do 60 kg
- görgő rögzítéssel 60 kg-ig



Vozík s uchytím do 120 kg
- Upper roller up to 120kg
- wózek z mocowaniem do 120 kg
- görgő rögzítéssel 120 kg-ig



Spodný vodiaci trň
- Universal bottom guide rail
- prowadnik uniwersalny
- univerzális vezető



Brzda
- stopper
- klipstoper
- fék



Doraz
- buffer
- stoper
- stopper



Univerzálny systém pre predeľovanie posuvné dvere

- tichý a plynulý chod
- spoľahlivá a jednoduchá montáž
- pre materiály: drevo, drevotrieska
- svojpomocná montáž
- bezbariérový prechod



Universal dividing system for sliding door

- quiet and smooth operation
- reliable and easy assembly
- for material: wood, chipboard
- self-helping assembly
- barrier free access



Uniwersalny system do przejściowych drzwi przesuwnych.

- cichy i płynny przesuw;
- system przeciwpodbićowy drzwi;
- precyzyjny i łatwy montaż;
- do drzwi z drewna, płyty, kompozytów;
- łatwy montaż



Univerzális elválasztó tolóajtó rendszerek

- Halk és egyenletes működés
- Megbízható és egyszerű szerelés
- A köv. anyagokhoz: fa, forgácslap
- Self-help szerelés
- Zökkenőmentes átmenet

Rözne varianty montáže pre rôzne hrúbky a postavenie dverí

Various mounting options for different thickness and position of doors

Warianty montażu prowadnicy oraz prowadzenia dolnego: H - wysokość montażu prowadnicy
Különböző rögzítési lehetőséget biztosít a különböző vastagságú és pozíciójú ajtókhöz

Samozatvárač SILENT-STOP

Self-closing device / Samodomykacz / Onzáró



Systém samozatvárania SILENT-STOP zabezpečuje tiché a spomalené zatvorenie dverí. Predáva sa samostatne. Možnosť regulácie sily dotlmenia podľa váhy dverí do 40, 60 alebo 80 kg. Použitelný na obe strany dverí.

The system of selfclosing SILENT-STOP ensures quiet and slow-motion closing door. Sold separately. The possibility of adjustment power of damping by weight of the door to 40, 60 or 80 kg. Usable on both sides of the door.

Komplet SILENT-STOP zapewnia łagodne domykanie drzwi na jedną stronę. Można zastosować 2 komplety aby drzwi łagodnie domykały się w obie strony. Konstrukcja domykacza pozwala na regulację sily domykania dopasowując ją do drzwi o ciężarze do 40, 60 lub do 80 kg. Komplet zawiera 2 rodzaje mocowań do drzwi:

A SILENT-STOP önzáró biztosítja az ajtó csendes és lassuló zárását. Külön kapható. Alítható a csillapító erő az ajtó tömege alapján 40, 60 vagy 80 kg-ig. Az ajtó mindkét oldalán használható.

Sada kovania pre jedny dvere					
Components for single doors / Zestaw okuc do jednego skrzydła drzwi / Egyajtós szerelvény szett					
do 60 kg			do 120 kg		
Kód Item Kod Kód	Názov systému title nazwa systemu rendszernev	Kód Item Kod Kód	Názov systému title nazwa systemu rendszernev	Max. šírka dverí max. door width max. szer. drzwi max. ajtószélesség	Dĺžka kolajnice the length of rail długość prowadnicy sín hossza
22PAHS60120	HS60/120	22PAHS120120	HS120/120	600 mm	1200 mm
22PAHS60150	HS60/150	22PAHS120150	HS120/150	750 mm	1500 mm
22PAHS60180	HS60/180	22PAHS120180	HS120/180	900 mm	1800 mm
22PAHS60200	HS60/200	22PAHS120200	HS120/200	1000 mm	2000 mm
22PAHS60240	HS60/240	22PAHS120240	HS120/240	1200 mm	2400 mm
22PAHS60300	HS60/300	22PAHS120300	HS120/300	1500 mm	3000 mm

HERKULES GLASS

HERKULES GLASS



Posuvné systémy s jednoradovým horným vedením

Sliding systems with single-line upper guide rail

System przesuwany z górnym jednoradowym prowadzeniem

Tolóajtós rendszer egysoros felső sínnel



NOSNOSŤ KRÍDLA DVERÍ max 100 kg

CAPACITY WINGS DOORS

CIĘŻAR SKRZYDŁA DRZWI

AJTÓSZÁRNY TEHERBÍRÁSA

KOLAJNICA

GUIDING RAIL

PROWADNICA

SÍN

Hliník

Aluminium

Aluminium

Aluminium

HRŮBKA SKLA

GLASS THICKNESS

GRUBOŚĆ SZKŁA

ÜVEGVASTAGSÁG

8-12 mm



UPOZORNENIE! Dôrazne odporúčame použitie bezpečnostného skla pre výplň dverí.

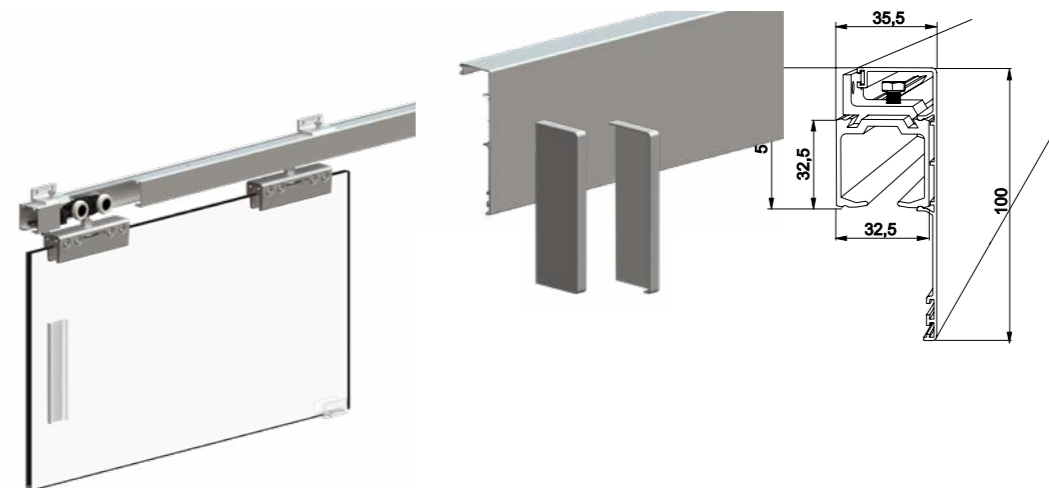
ATTENTION! It is highly recommended to use safety glass for door panel.

Uwaga! Drzwi szklane należy wykonywać wyłącznie ze szkła bezpiecznego (hartowanego lub klejonego).

FIGYELEM! Üvegajtók gyártását biztonsági üvegből javasoljuk.

HERKULES GLASS

HERKULES GLASS



Montážne rozmery pre Herkules Glass

Hercules Glass Mounting dimensions

Wymiary montażowe systemu Herkules Glass

Herkules Glass szerelési méretei

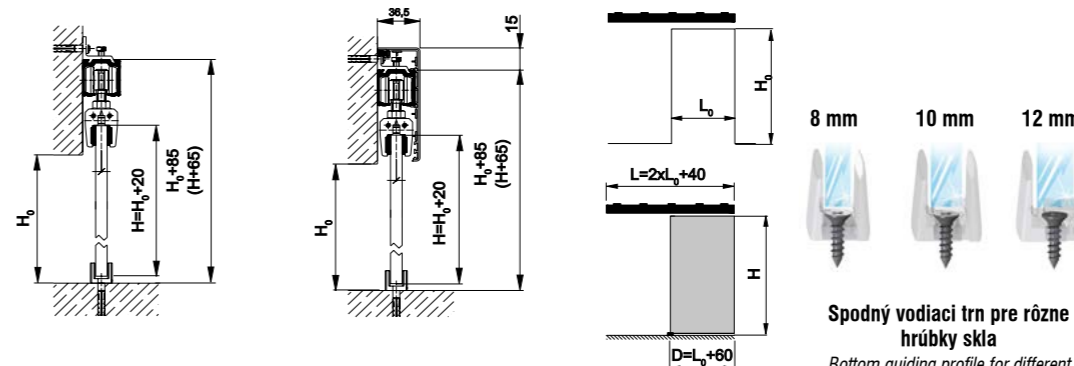
Kolajnice s krytom a so záslepkami

Guiding rails with cover and plastic plugs

Prowadnica z kłami i maskownicą

z záslepkami - jako opcja do systému

Sín takaróvalappal és dugóval



8 mm 10 mm 12 mm

Spodný vodiaci trn pre rôzne hrúbky skla

Bottom guiding profile for different thicknesses of glass

Prowadnik dolny do drzwi szklanych; opcje montazu do różnych grubości szkła

Alsó megvezető túske különböző vastagságú üvegeknél

H - výška dverí / door height / ajtó magassága / wysokość drzwi [mm]
 H0 - výška stavebného otvoru / height of structural opening / beépítési hely magassága / wysokość wnęki drzwi [mm]
 L - dĺžka vodiacej kolajnice / guiding rails length / vezetősín hossza / długość prowadnicy [mm]
 L0 - šírka stavebného otvoru / width of structural opening / beépítési hely szélessége / szerokość wnęki drzwi [mm]
 D - šírka krídla dverí / door leaf width / ajtószárny szélessége / szerokość skrzydła drzwi [mm]

Samozatvárač SILENT-STOP

Self-closing device / Samodomykacz / Őnzáró

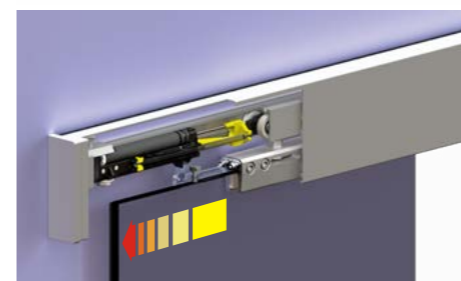


Systém samozatvárania SILENT-STOP zabezpečuje tiché a spomalené zatvorenie dverí. Predáva sa samostatne. Možnosť regulácie sily dotlenia podľa váhy dverí do 40, 60 alebo 80 kg. Použitelný na obe strany dverí.

The system of selfclosing SILENT-STOP ensures quiet and slow-motion closing door. Sold separately. The possibility of adjustment power of damping by weight of the door to 40, 60 or 80 kg. Usable on both sides of the door.

Komplet SILENT-STOP zapevnia lagodne domykanie drzvi na jednú stranu. Možna zastosovač 2 komplety aby drzvi lagodne domykaly się w obie strony. Konstrukcja domykacza pozwala na regulację sily domykania dopasowujac ją do drzvi o cięzarze do 40, 60 lub do 80 kg. Komplet zawiera 2 rodzaje mocowań do drzvi:

A SILENT-STOP őnzáró biztosítja az ajtó csendes és lassuló zárását. Külön kapható. Állítható a csillapító erő az ajtó tömege alapján 40, 60 vagy 80 kg-ig. Az ajtó mindkét oldalán használható.



Doraz na sklenené dvere pre Silent-stop

Buffer for glass doors for SILENT-STOP

Mocowanie do drzwi szklanych

Stopper a SILENT-STOP üvegajtóhoz



Systém pre posúvne sklenené dvere

- jednoduchá montáž bez potreby vrtania otvorov do skla

- hrúbka výplne od 8 do 12 mm

- pevné a bezpečné uchytenie skla

- možnosť použitia rôznych materiálov: sklo, zrkadlo, plexisklo

- zostava obsahuje samolepiace úchyty

- možnosť dopĺňania systému

- možnosť použiť krycí profil so záslepkami



System for sliding glass doors

- easy installation without drilling holes in glass

- Filling thicknesses 8-12 mm

- firm and safe grip glass

- the possibility of using different materials: glass, mirror, acrylic

- self-adhesive mounts included

- the possibility to replenish the system

- the ability to use plastic plugs with cover profile



System do przesuwanych drzwi szklanych

- łatwy montaż bez konieczności wykonywania otworów w szkłe

- grubość wypełnienia od 8 do 12 mm

- pewne i bezpieczne mocowanie szkła za pomocą jednoczęściowych zacisków mocujących

- możliwość zastosowania różnego rodzaju wypełnień: szkło, lustro, plexi, laminaty

- zestaw zawiera klamry do montażu systemu do ściany oraz uchwyty samoprzylepne

- możliwość uzupełnienia systemu

- maskownice aluminiowe oraz zaślepki



Üveges tolóajtórendszer

- egyszerű szerelés furat nélkül az üvege

- Betét vastagsága 8-12 mm között

- erős és biztos üvegrögztetés

- különböző anyagok használatának lehetősége: üveg, tükör, plexiüveg

- a szerelvénytartalmazza a kétoldalas ragasztószalagot

- lehetőség van a rendszer bővítésére

- használható takaróprofil dugóval

Sada kovania Herkules Glass / Components of Glass Hercules / Zestaw okuć Herkules Glass do jednego skrzydła drzwi szklanych / Herkules Glass szerelvény szett

Názov / Title / Nazwa / Megnevezés	max. šírka dverí max. width of doors max. szer. drzwi max. ajtószélesség
Sada HG20 / set / zestaw / szett	1040 mm
Sada obsahuje / The set includes / Szett tartalma / Skład zestawu	
Kolaj H2, 2000 mm / guiding rail / prowadnica / sín	1 ks / szt.
Vozík s úchytom / upper roller / wózek HG z zaciskiem mocującym / görgő rögzítővel	2 pár / kpl.
Uholník pre uchytenie kolajnice / angle corner for mounting rails / klamra ścienna / tartó sínrögztetéshez	5 ks / szt.
Brzda / stopper / klipstoper / fék	1 ks / szt.
Doraz / buffer / stoper / stopper	1 ks / szt.
Samolepiaca úchytka na dvere / adhesive handle on the door / samoprzylepny uchwyt do drzwi, 2 szt. / kétoldalas ragasztószalag az ajtóhoz	1 pár / kpl.
Spodný vodiaci trn / bottom guiding rail / prowadnik do drzwi szklanych / alsó megvezető túske	1 pár / kpl.
Sada náradia: skrutky, imbusový kľúč, kolíky / tool set: screws, Allen key, pins / wkręty, klucz imbusowy, kolki do montażu klamer, chusteczka do odtuszczenia / szerelócsomag szett: csavarok, imbuskulcs, rögzítő kapszok	1 pár / kpl.
Montážny návod / installation instructions / instrukcja montażu / szerelési útmutató	1 ks / szt.

MONTÁŽNE SÚČIASTKY

assembly components
części montażowe
szerelési alkatrészek



Kolajnica hliníková s otvormi H2

- Aluminium rail with holes H2
- Prowadnica aluminiowa otworowana H2
- Alu sín H2 nyílással



Uholník pre bočnú montáž kolajnice

- angle corner for side fixing
- klamra ścienna
- konzol a sín oldalsó szereléséhez



Spodný vodiaci trn

- bottom guiding profile
- prowadnik do drzwi szklanych
- alsó megvezető túske



Samolepiaca úchytka

- self-adhesive handle
- kpl. uchwytyw samoprzylepnych
- kétoldalas ragasztószalag



Brzda

- stopper
- klipstoper
- fék



Doraz

- buffer
- stoper
- stopper



Vozík s uchytením

- upper roller
- Wózek HG z zaciskiem mocującym
- görgő rögzítővel

KOVANIE PRE POSUVNÉ DVERE VIDIEK

RIKA



Posuvné systémy s jednoradovým horným vedením

Sliding systems with single-line upper guide rail

System przesuwny z górnym jednoradowym prowadzeniem

Tolóajtós rendszer egysoros felső sínnel



Systémy posuvných dverí VIDIEK sú inšpirované štýlom loft-vintage. Zvýraznenie mechaniky systému a tmavej farby náterového laku dávajú interiéru jedinečný, priemyselný charakter

Tichý a hladký chod vďaka valčekovému ložisku

Jednoduchá inštalácia, dvere môžu byť umiestnené v ľubovoľnej polohe

Povrchová vrstva systému je nielen veľmi odolná proti mechanickému poškodeniu, ale má špecifickú klzavosť, ktorá zabraňuje zhromažďovaniu prachu

Hrúbka dverí: 35 až 45 mm

Maximálna hmotnosť dverného krídla - 120 kg

Maximálna šírka dverného krídla - 950 mm

Systém je určený pre dvere z dreva, drevotriekových dosiek a kompozitov

Technické informácie produktov

Product technical information
Parametry techniczne produktów
A termék műszaki adatai

Max. hmotnosť dverí 120 kg

Max. weight of the door leaf
Max. ciężar drzwi
Az ajtólap max. súlya

Max. šírka dverí 950 mm

Max. width of door
Max. szerokość drzwi
Az ajtólap max. szélessége

Hrúbka dverí 35-45 mm

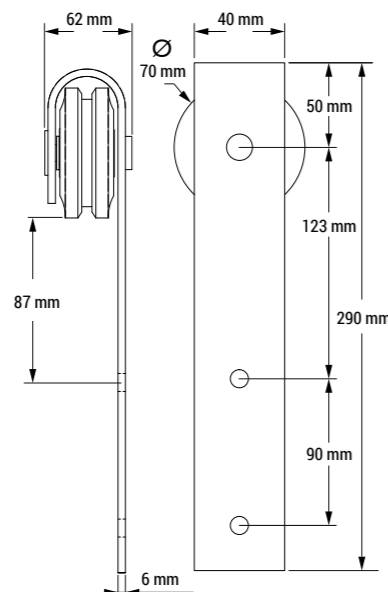
Door thickness
Grubość drzwi
Ajtó vastagsága

Dĺžka vod. koľajnice 2000 mm

Length of the guide rail
Długość prowadnicy
A vezetősín hossza

Odporúčané odsadenie dverí od podlahy 10-15 mm

Recommended door offset from floor
Zalecany dystans między drzwiami i podłogą
Ajánlott távolság ajtó rögzítés hossza a padlótól



Sada sa skladá z

- 1x vodiaca lišta
- 2x kovanie na posuvné dvere
- 1x spodný vodiaci prvok
- 5x dištancný valček
- sada montážnych skrutiek

proALU®

MONTÁŽNE SÚČIASKY

assembly components
części montażowe
szereleési alkatrészek



SILENT-STOP sada 2ks samozatváračov

- SILENT-STOP set, 2 pcs of door closing dampers
- SILENT-STOP zestaw 2szt. samodomykaczy
- SILENT-STOP szett, 2 db önzáró



Madlo k zapusteniu do dverí DH09

- Handle to be embedded in the door DH09
- Uchwyt wpuszczany do drzwi DH09
- Süllyesztett ajtófogantyú DH09



Madlo k dverám DH07

- Door handle DH07
- Uchwyt do drzwi DH07
- Ajtófogantyú DH07



Madlo k dverám DH08

- Door handle DH08
- Uchwyt do drzwi DH08
- Ajtófogantyú DH08

KOVANIE PRE POSUVNÉ DVERE VIDIEK

INKA



Posuvné systémy s jednoradovým horným vedením

Sliding systems with single-line upper guide rail

System przesuwny z górnym jednoradowym prowadzeniem

Tolóajtós rendszer egysoros felső sínnel



Sliding door system VIDIEK is inspired by loftvintage style. Showcasing the system drive painted in dark black color gives the interior unique, industrial character.

Silent and smooth running thanks to the roller bearing

Simple installation, doors can be placed in any position

The surface layer of the system is not only resistant to mechanical damage, but has a specific glide that prevents it from collecting dust

Maximum weight of the door wing - 120 kg

Maximum width of door wing - 950 mm

The system is designed for wooden, chipboard and composites doors.

Technické informácie produktov

Product technical information
Parametry techniczne produktów
A termék műszaki adatai

Max. hmotnosť dverí 120 kg

Max. weight of the door leaf
Max. ciężar drzwi
Az ajtólap max. súlya

Max. šírka dverí 950 mm

Max. width of door
Max. szerokość drzwi
Az ajtólap max. szélessége

Hrúbka dverí 35-45 mm

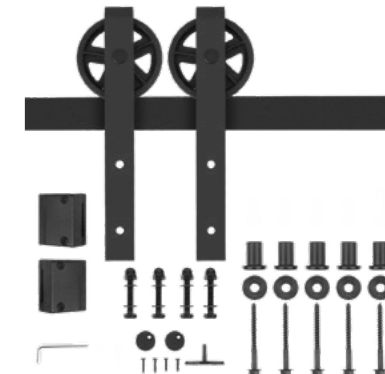
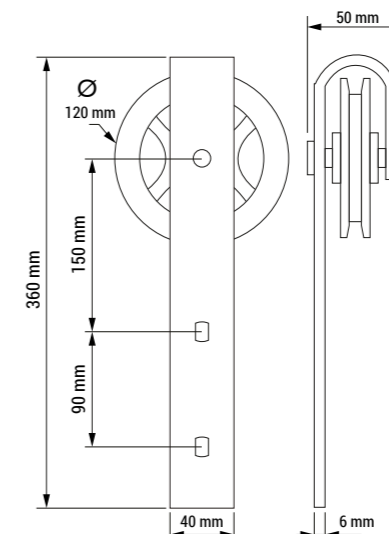
Door thickness
Grubość drzwi
Ajtó vastagsága

Dĺžka vod. koľajnice 2000 mm

Length of the guide rail
Długość prowadnicy
A vezetősín hossza

Odporúčané odsadenie dverí od podlahy 10-15 mm

Recommended door offset from floor
Zalecany dystans między drzwiami i podłogą
Ajánlott távolság ajtó rögzítés hossza a padlótól



The set includes

- 1x upper guide rail
- 2x upper wheelchair
- 1x bottom guide rail
- 5x spacing pad
- set of screws

KOVANIE PRE POSUVNÉ DVERE VIDIEK

LYRA

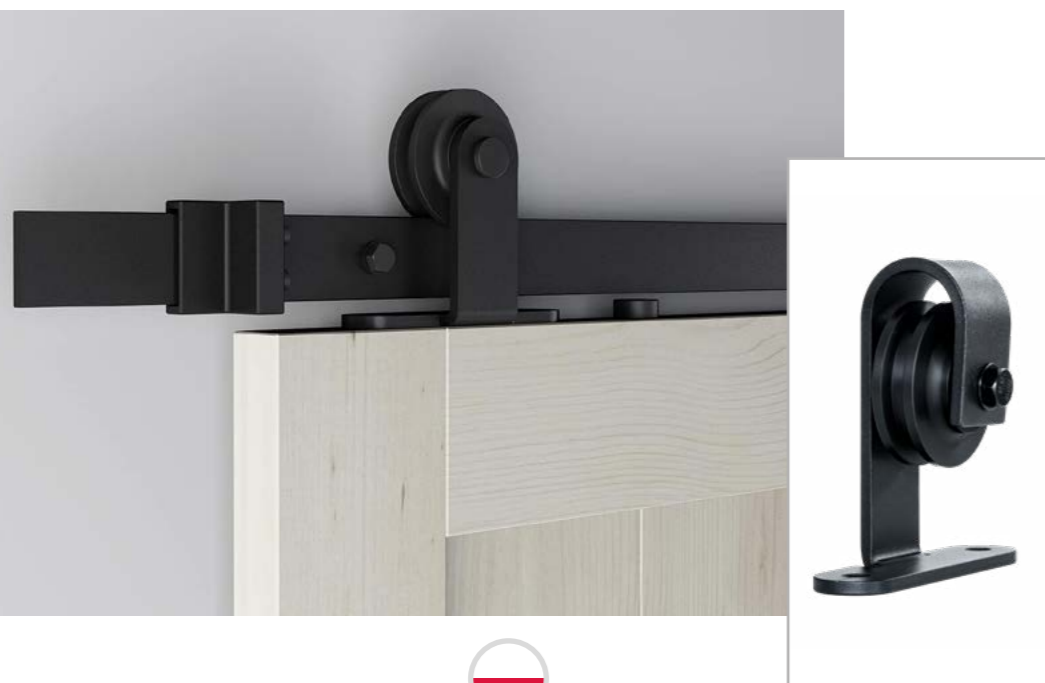


Posuvné systémy s jednoradovým horným vedením

Sliding systems with single-line upper guide rail

System przesuwny z górnym jednoradowym prowadzeniem

Tolóajtós rendszer egysoros felső sínnel



Systemy drzwi przesuwanych VIDIEK są inspirowane estetyką loft-vintage. Wyeksponowanie elementów mechaniki systemu i ciemny kolor powłoki lakieru nadają wnętrzu wyjątkowy, industrialny charakter.

Cichy i płynny przesuw dzięki łożyskowanym rolkom

Łatwy montaż, możliwość ustawienia drzwi w dowolnej pozycji

Powłoka lakiernicza pokrywająca prowadnicę i wszystkie części systemu cechuje wysoka odporność na uszkodzenia mechaniczne, a także zapobiega zbieraniu się na niej kurzu

Grubość drzwi: 35-45 mm

Maksymalna waga drzwi - 120 kg

Maksymalna szerokość drzwi - 950 mm

System jest przeznaczony do drzwi z drewna, płyty wiórowej, kompozytu i betonu, stosowanych wewnątrz pomieszczeń

Technické informácie produktov

Product technical information
Parametry techniczne produktów
A termék műszaki adatai

Max. hmotnosť dverí 120 kg

Max. weight of the door leaf
Max. ciężar drzwi
Az ajtólap max. súlya

Max. šírka dverí 950 mm

Max. width of door
Max. szerokość drzwi
Az ajtólap max. szélessége

Hrúbka dverí 35-45 mm

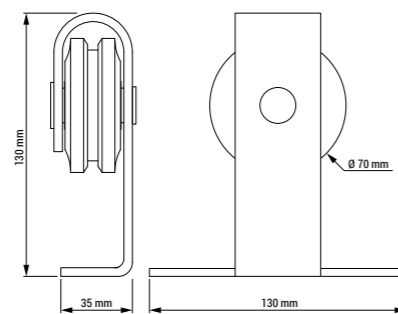
Door thickness
Grubość drzwi
Ajtó vastagsága

Dĺžka vod. koľajnice 2000 mm

Length of the guide rail
Długość prowadnicy
A vezető sín hossza

Odporúčané odsadenie dverí od podlahy 10-15 mm

Recommended door offset from floor
Zalecany dystans między drzwiami i podłogą
Ajánlott távolság ajtó rögzítés hossza a padlótol



MONTÁŽNE SÚČIASTKY

assembly components
części montażowe
szerelési alkatrészek



SILENT-STOP sada 2ks samozatváračov

- SILENT-STOP set, 2 pcs of door closing dampers
- SILENT-STOP zestaw 2szt. samodomykaczy
- SILENT-STOP szett, 2 db önzáró



Madlo k zapusteniu do dverí DH09

- Handle to be embedded in the door DH09
- Uchwyt wpuszczany do drzwi DH09
- Süllyesztett ajtófogantyú DH09



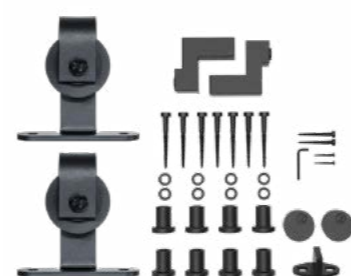
Madlo k dverám DH07

- Door handle DH07
- Uchwyt do drzwi DH07
- Ajtófogantyú DH07



Madlo k dverám DH08

- Door handle DH08
- Uchwyt do drzwi DH08
- Ajtófogantyú DH08



Zestaw zawiera:

- 1x prowadnica
- 2x okucia do drzwi przesuwnych
- 1x dolny prowadnik
- 5x tulejka
- komplet śrub montażowych

KOVANIE PRE POSUVNÉ DVERE VIDIEK

TERA

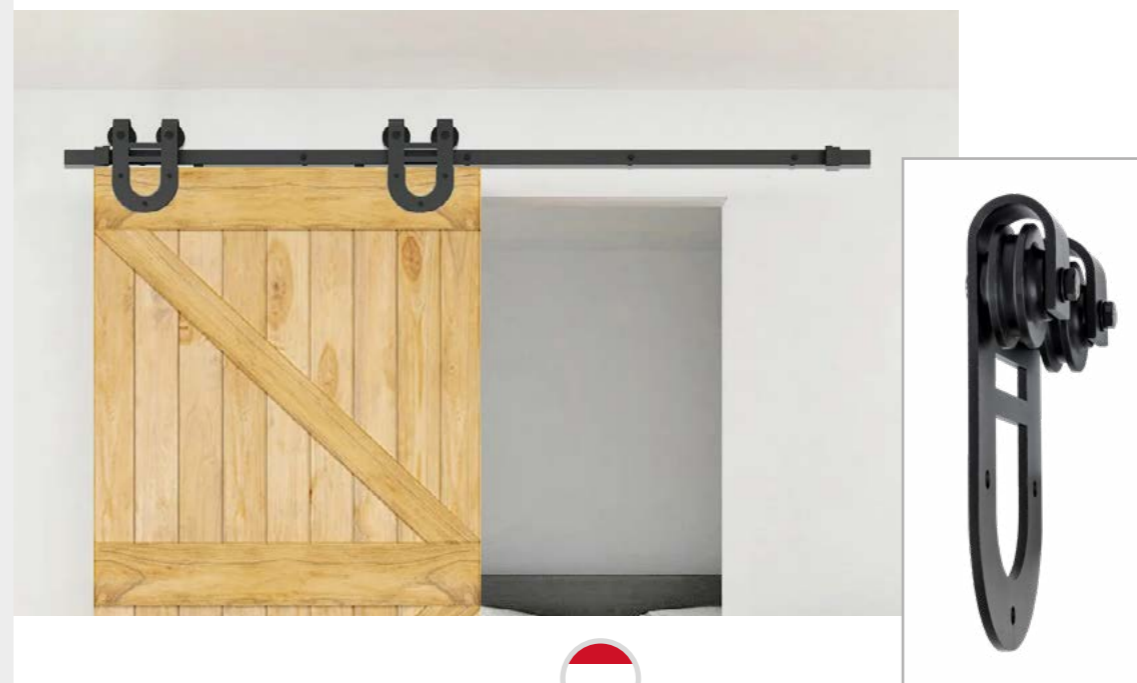


Posuvné systémy s jednoradovým horným vedením

Sliding systems with single-line upper guide rail

System przesuwny z górnym jednoradowym prowadzeniem

Tolóajtós rendszer egysoros felső sínnel



A VIDIEK (VIDÉK) tolóajtós rendszereket a loft-vintage stílus ihlette. A rendszer mechanikájának és a festék sötét színének hangsúlyozása egyedi, ipari jellegű belső teret biztosít.

A gördülőcsapágyának köszönhetően csendesen és egyenletesen működik

Könnyen telepíthető, az ajtók bármely pozícióba helyezhetők

A rendszer felszíni rétege nem csak jobban ellenáll a mechanikai sérülésnek, de rendelkezik egy speciális sikositással, amely megakadályozza a por felhalmozódását

Ajtó vastagsága: 35 - 45 mm

Az ajtólap max. súlya - 120 kg

Az ajtólap max. szélessége - 950 mm

A rendszert fa-, forgácslap- és kompozit ajtókhöz tervezték

Technické informácie produktov

Product technical information
Parametry techniczne produktów
A termék műszaki adatai

Max. hmotnosť dverí 120 kg

Max. weight of the door leaf
Max. ciężar drzwi
Az ajtólap max. súlya

Max. šírka dverí 950 mm

Max. width of door
Max. szerokość drzwi
Az ajtólap max. szélessége

Hrúbka dverí 35-45 mm

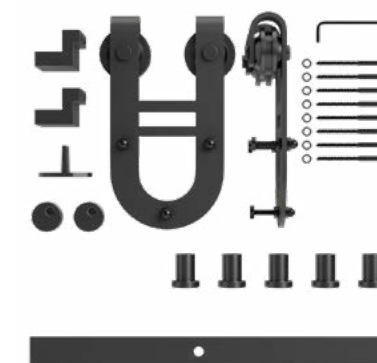
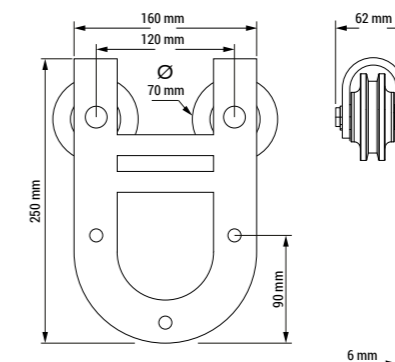
Door thickness
Grubość drzwi
Ajtó vastagsága

Dĺžka vod. koľajnice 2000 mm

Length of the guide rail
Długość prowadnicy
A vezető sín hossza

Odporúčané odsadenie dverí od podlahy 10-15 mm

Recommended door offset from floor
Zalecany dystans między drzwiami i podłogą
Ajánlott távolság ajtó rögzítés hossza a padlótol



A készlet a következőkből áll

- 1x vezető sín
- 2x tolóajtó szerelvények
- 1x alsó vezetőelem
- 5x távolságtartó
- csavarok

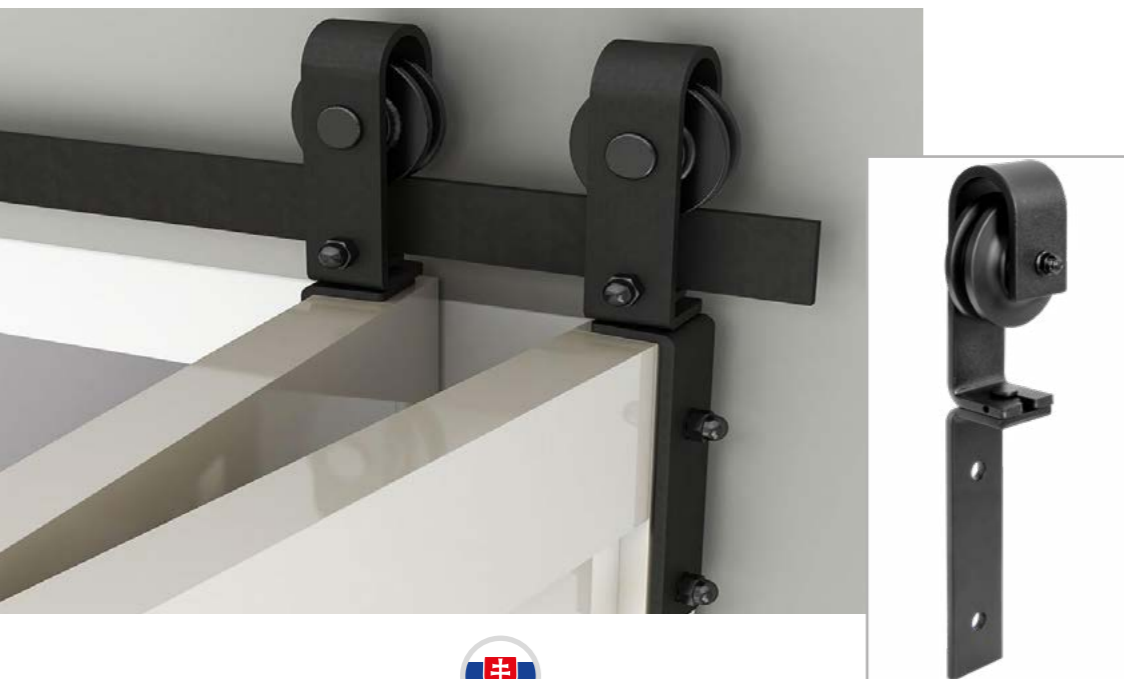


Posuvné systémy s jednoradovým horným vedením

Sliding systems with single-line upper guide rail

System przesuwny z górnym jednoradowym prowadzeniem

Tolóajtós rendszer egysoros felső sínrel



Systémy lámáčich dverí VIDIEK sú inšpirované štýlom loft-vintage. Zvýraznenie mechaniky systému a tmavej farby náterového laku dávajú interiéru jedinečný, priemyselný charakter

Tichý a hladký chod vďaka valčekovému ložisku

Jednoduchá inštalácia, dvere môžu byť umiestnené v ľubovoľnej polohe

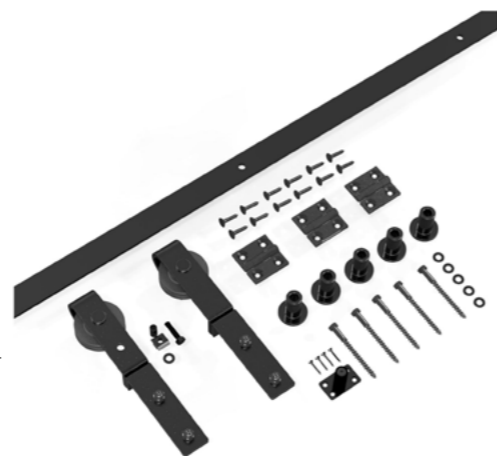
Povrchová vrstva systému je nielen veľmi odolná proti mechanickému poškodeniu, ale má špecifickú kĺzavosť, ktorá zabraňuje zhromažďovaniu prachu

Hrúbka dverí: 35 až 45 mm

Maximálna hmotnosť dverného krídla - 120 kg

Maximálna šírka dverného krídla - 950 mm

Systém je určený pre dvere z dreva, drevotrieskových dosiek a kompozitov



MONTÁŽNE SÚČIASTKY

assembly components
części montażowe
szerelési alkatrészek



Madlo k dverám DH07

- Door handle DH07
- Uchwyt do drzwi DH07
- Ajtófogantyú DH07



Madlo k dverám DH08

- Door handle DH08
- Uchwyt do drzwi DH08
- Ajtófogantyú DH08



Technické informácie produktov

Product technical information
Parametry techniczne produktów
A termék műszaki adatai

Max. hmotnosť dverí 120 kg

Max. weight of the door leaf
Max. ciężar drzwi
Az ajtólap max. súlya

Max. šírka dverí 950 mm

Max. width of door
Max. szerokość drzwi
Az ajtólap max. szélessége

Hrúbka dverí 35-45 mm

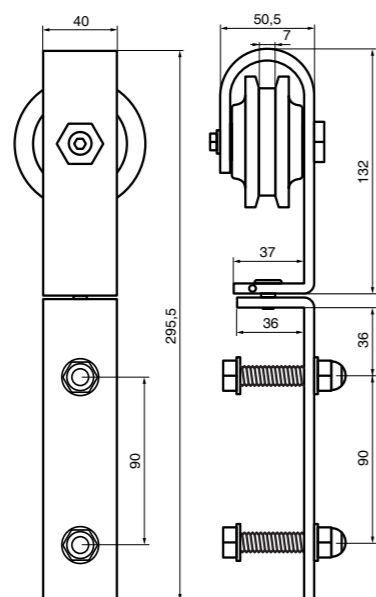
Door thickness
Grubość drzwi
Ajtó vastagsága

Dĺžka vod. koľajnice 2000 mm

Length of the guide rail
Długość prowadnicy
A vezetősín hossza

Odporúčané odsadenie dverí od podlahy 10-15 mm

Recommended door offset from floor
Zalecany dystans między drzwiami i podłogą
Ajánlott távolság ajtó rögzítés hossza a padlóhoz



Sada sa skladá z

- 1x vodiaca lišta
- 2x kovanie na posuvné dvere
- 1x spodný vodiaci prvok
- 3x lamaci záves
- 5x dištancný valček
- sada montážnych skrutiek

KOVANIE PRE SKLADACIE DVERE VIDIEK

SIMA

proALU®

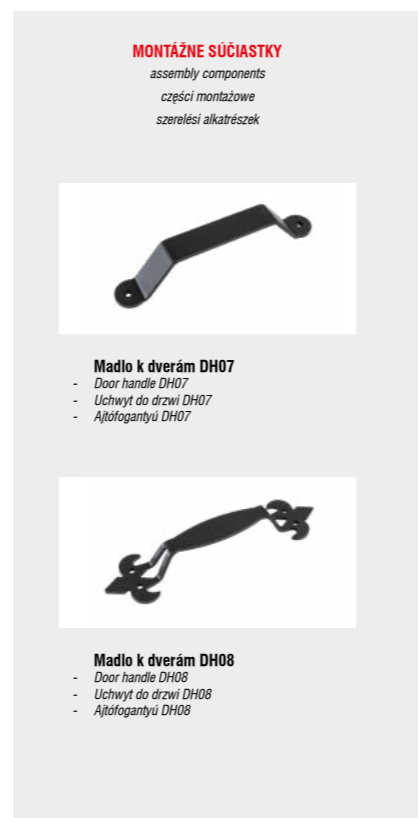


Posuvné systémy s jednoradovým horným vedením

Sliding systems with single-line upper guide rail

System przesuwny z górnym jednoradowym prowadzeniem

Tolóajtós rendszer egysoros felső sínnel



MONTÁŽNE SÚČIASTKY

assembly components
części montażowe
szereleési alkatrészek



Madlo k dverám DH07

- Door handle DH07
- Uchwyt do drzwi DH07
- Ajtófogantyú DH07



Madlo k dverám DH08

- Door handle DH08
- Uchwyt do drzwi DH08
- Ajtófogantyú DH08



Folding door system VIDIEK is inspired by loftvintage style. Showcasing the system drive painted in dark black color gives the interior unique, industrial character.

Silent and smooth running thanks to the roller bearing

Simple installation, doors can be placed in any position

The surface layer of the system is not only resistant to mechanical damage, but has a specific glide that prevents it from collecting dust

Door thickness: 35 to 45 mm

Maximum weight of the door wing - 120 kg

Maximum width of door wing - 950 mm

The system is designed for wooden, chipboard and composites doors.



Technické informácie produktov

Product technical information
Parametry techniczne produktów
A termék műszaki adatai

Max. hmotnosť dverí 120 kg

Max. weight of the door leaf
Max. ciężar drzwi
Az ajtólap max. súlya

Max. šírka dverí 950 mm

Max. width of door
Max. szerokość drzwi
Az ajtólap max. szélessége

Hrúbka dverí 35-45 mm

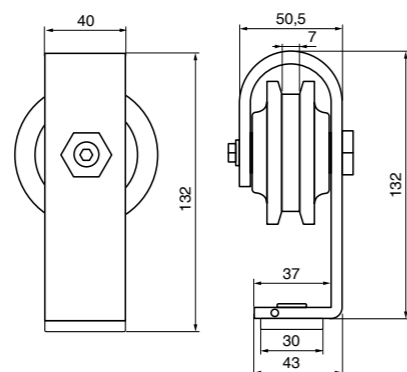
Door thickness
Grubość drzwi
Ajtó vastagsága

Dĺžka vod. koľajnice 2000 mm

Length of the guide rail
Długość prowadnicy
A vezetősín hossza

Odporúčané odsadenie dverí od podlahy 10-15 mm

Recommended door offset from floor
Zalecany dystans między drzwiami i podłogą
Ajánlott távolság ajtó rögzítés hossza a padlótól



The set includes

- 1x upper guide rail
- 2x upper wheelchair
- 1x bottom guide rail
- 3x folding hinge
- 5x spacing pad
- set of screws





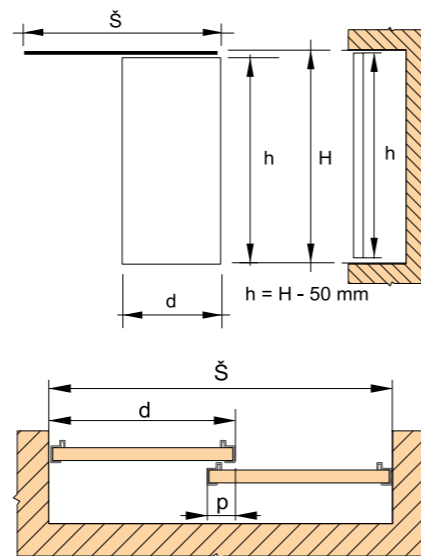
Posuvné systémy s dvojrakovým horným vedením

Sliding systems with double-line upper guide rail
System przesuwny z górnym dwutorowym prowadzeniem
Tolóajtós rendszer kétsoros felső sínnel



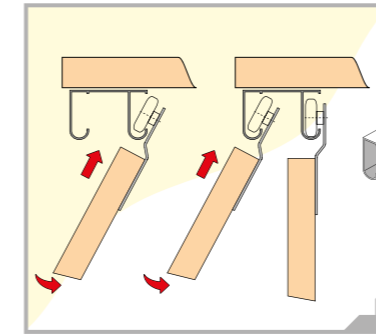
Dĺžka horných vedení
Length of upper guide rails
Długość górnych torów
Felső sín hosszúsága

2, 3, 4, 6 m

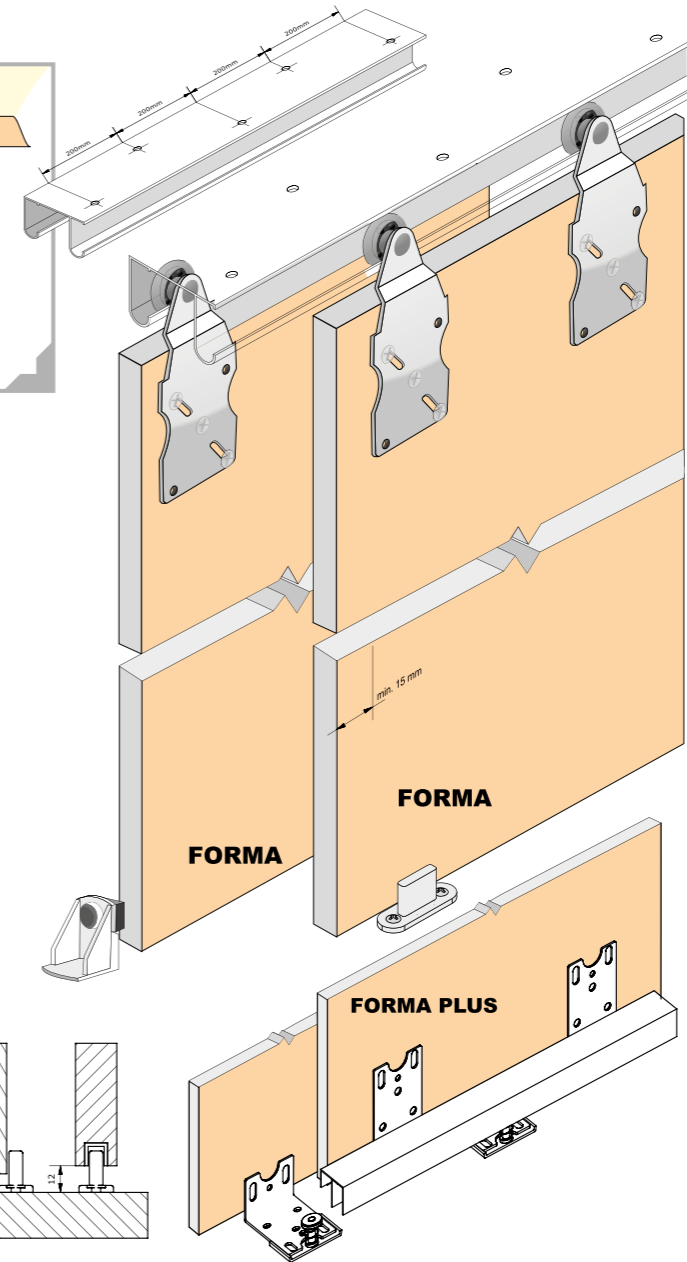
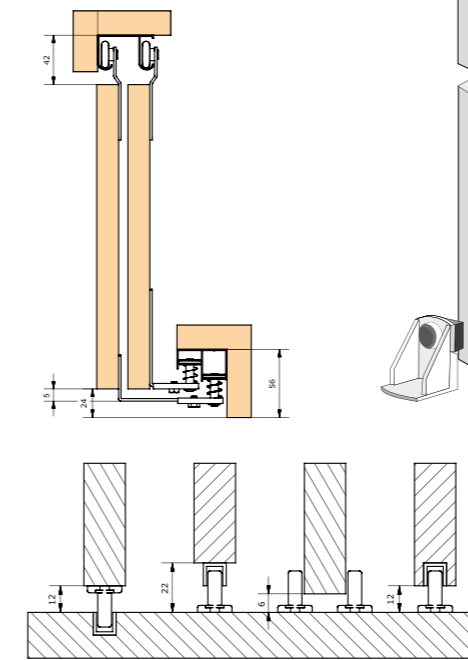


Posuvné systémy s dvojrakovým horným vedením

Sliding systems with double-line upper guide rail
System przesuwny z górnym dwutorowym prowadzeniem
Tolóajtós rendszer kétsoros felső sínnel



Spůsob montáže spodního vedenia
Method of bottom guide rail mounting
Alsó sín szerelési útmutató
Sposób montażu górnego toru



MONTÁŽNE SÚČASŤKY

assembly components
części montażowe
szerelési alkatrészek

- Horné vedenie**
 - Top guide rail
 - Tor
 - Sín
- FORMA**
- Spodné vedenie**
 - Bottom guide rail
 - Dolný tor
 - Alsó sín
- FORMA PLUS**
- Spodný vozík**
 - Bottom roller
 - Dolný wózek
 - Alsó górgó
- FORMA PLUS**
- Spodný vozík**
 - Bottom roller
 - Dolný wózek
 - Alsó górgó
- FORMA PLUS**
- Doraz**
 - Threshold part
 - Stoper
 - Utköző
- Spodný vodiaci profil**
 - Bottom guide profile
 - Dolne prowadzenie profilu
 - Alsó vezető profil
- Horný vozík**
 - Upper roller
 - Górny wózek
 - Felső górgó
- FORMA**

Varianta spodného uloženia FORMA	Variant of bottom fitting FORMA	Sposób montażu systemu FORMA	Lehetőségek a FORMA alsó elhelyezésére		
1, 4 - Výška křídla dveří	1, 4 - Height of door leaf	1, 4 - Wys. skrzydła drzwi	1, 4 - ajtószárny magassága	h	h = H - 55 mm
2 - Výška křídla dveří	2 - Height of door leaf	2 - Wys. skrzydła drzwi	2 - ajtószárny magassága	h	h = H - 65 mm
3 - Výška křídla dveří	3 - Height of door leaf	3 - Wys. skrzydła drzwi	3 - ajtószárny magassága	h	h = H - 50 mm
Výška výplne	Height of door panel	Wysokość płyty	Betét magassága	hv	hv = h
Šírka křídla	Width of door leaf	Szerokość skrzydła	ajtószárny szélessége	d	d = [L + (N-1)·p]:n
Počet dveří	Number of doors	Ilość drzwi	ajtók száma	n	ks
Šírka, svetlosť otvoru	Width, dimens. of the hole	Szerokość światła otworu	A nyílás teljes szélessége	š	mm
Šírka založenia presahu	Width of overhang	Szerokość zakładki drzwi	Fedés szélesség, beállítása	p	mm
Výška otvoru	Height of the hole	Wysokość otworu	Nyílás magassága	H	mm

Varianta spodného uloženia FORMA Plus	Variant of bottom fitting FORMA Plus	Sposób montażu systemu FORMA Plus	Lehetőségek a FORMA Plus alsó elhelyezésére		
5 - Výška křídla dveří	5 - Height of door leaf	5 - Wys. skrzydła drzwi	5 - ajtószárny magassága	hp	h = H - 68 mm
Šírka dveří pri 2 křídľach	Width of door for 2 leaves	Szerokość drzwi dla 2 skrzydeł	Ajtószélesség 2 szárnyánál	hp	d = D + 30/2
Šírka dveří pri 3 křídľach	Width of door for 3 leaves	Szerokość drzwi dla 3 skrzydeł	Ajtószélesség 3 szárnyánál	hp	d = D + 60/3
Šírka dveří pri 4 křídľach	Width of door for 4 leaves	Szerokość drzwi dla 4 skrzydeł	Ajtószélesség 4 szárnyánál	hp	d = D + 90/4



Výplň / Door panel / BETÉT / Wypełnienie:
DTD, MDF doska hrúbka 16-40 mm
Chipboard, MDF board thickness
Płyta wiórowa laminowana, MDF grubość
Faforácslap, MDF lap vastagság



Hmotnosť dverí maximálne do 50 kg
Weight of door max. up to 50 kg
Obciążenie drzwi maksymalnie 50 kg
Tömeg max. 50 kg súlyú ajtóig



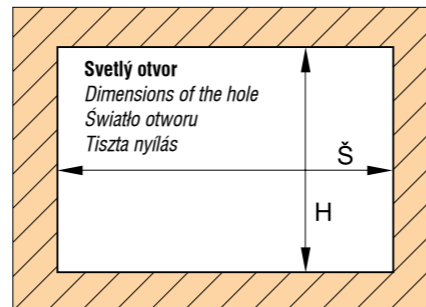
Posuvné systémy s dvojradowým horným vedením

Sliding systems with double-line upper guide rail
System przesuwny z górnym dwutorowym prowadzeniem
Tolóajtós rendszer kétsoros felső sínnel

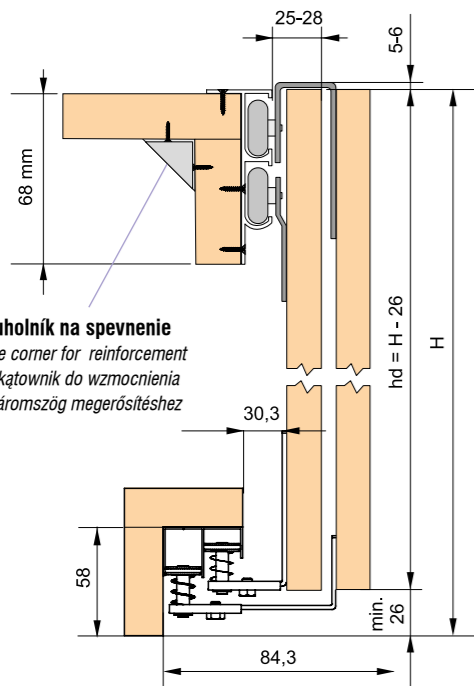


Dĺžka horných vedení
Length of upper guide rails
Długość górnych torów
Felső sín hosszúsága

2, 3, 4, 6 m

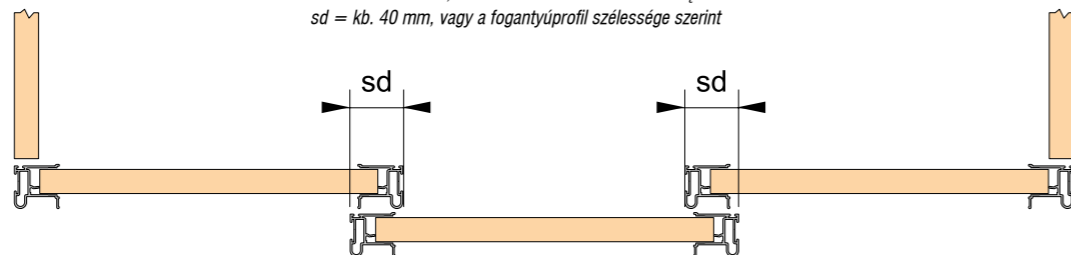


Dĺžka madla = výška krídla dverí
Length of handle = height of door leaf
Długość rączki = wysokość skrzydła drzwi
Fogantyúprofil hossza = ajtószárny magassága



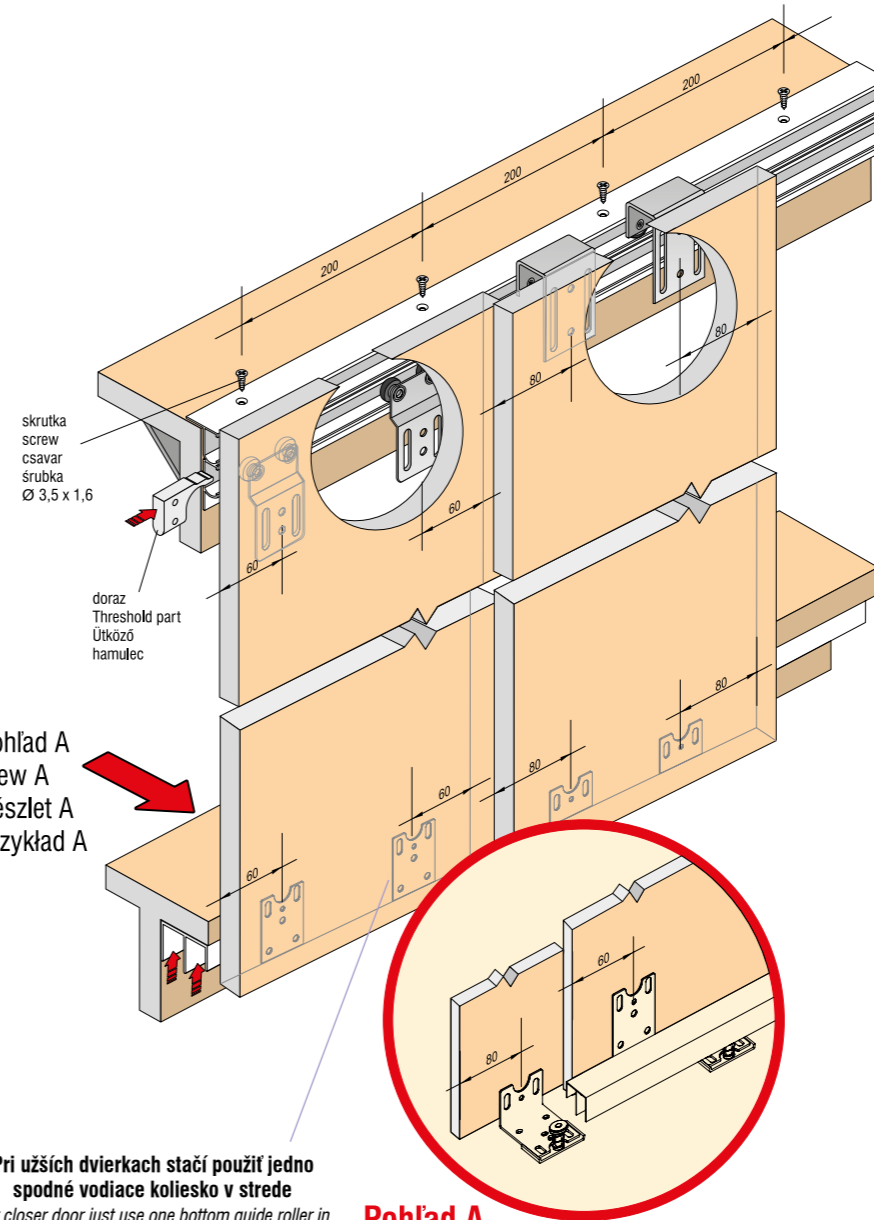
Plastový uholník na spevnenie
plastic angle corner for reinforcement
plastikowy kątownik do wzmocnienia
műanyag háromszög megerősítéshez

sd = cca 40 mm, alebo podľa šírky madla
sd = about 40mm or according to width of handle
sd = około 40 mm, lub w zależności od szerokości rączki
sd = kb. 40 mm, vagy a fogantyúprofil szélessége szerint



Posuvné systémy s dvojradowým horným vedením

Sliding systems with double-line upper guide rail
System przesuwny z górnym dwutorowym prowadzeniem
Tolóajtós rendszer kétsoros felső sínnel



Pohľad A
View A
Részlet A
Príklad A

Pri užších dverkách stačí použiť jedno spodné vodiace koliesko v strede
For closer door just use one bottom guide roller in the middle
Przy wąskich drzwiach wystarczy zamontować jeden dolny wózek na środku
Keskenyebb ajtóknál elég egy alsó vezető görgőt használni középen

**Pohľad A
View A
Részlet A
Príklad A**

MONTÁŽNE SÚČASTKY

assembly components
części montażowe
szereleési alkatrészek

- Horné vedenie**
- Upper guide rail
- Górný tor
- Felső sín
FORMA TOP
- Spodné vedenie**
- Bottom guide rail
- Dolný tor
- Alsó sín
FORMA PLUS
- Horný vozík**
- Upper roller
- Górný wózek
- Felső görgő
FORMA TOP
- Horný vozík**
- Upper roller
- Górný wózek
- Felső görgő
FORMA TOP
- Spodný vozík**
- Bottom roller
- Dolný wózek
- Alsó görgő
FORMA PLUS
- Spodný vozík**
- Bottom roller
- Dolný wózek
- Alsó görgő
FORMA PLUS
- Doraz**
- Threshold part
- Stoper
- Ütköző

Výplň / Door panel / BETÉT / Wypełnienie:
DTD, MDF doska hrúbka 18 mm
Chipboard, MDF board thickness
Płyta wiórowa laminowana, MDF grubość
Faforácslap, MDF lap vastagság

Hmotnosť dverí maximálne do 50 kg
Weight of door max. up to 50 kg
Obciążenie drzwi maksymalnie 50 kg
Tömeg max. 50 kg súlyú ajtóig

Kovanie pre naložené posuvné dvere

TopLine XL - s horným nosným profilom



Posuvné systémy s dvojradowým horným vedením

Sliding systems with double-line upper guide rail

System przesuwny z górnym dwutorowym prowadzeniem

Tolóajtós rendszer kétsoros felső sínnel

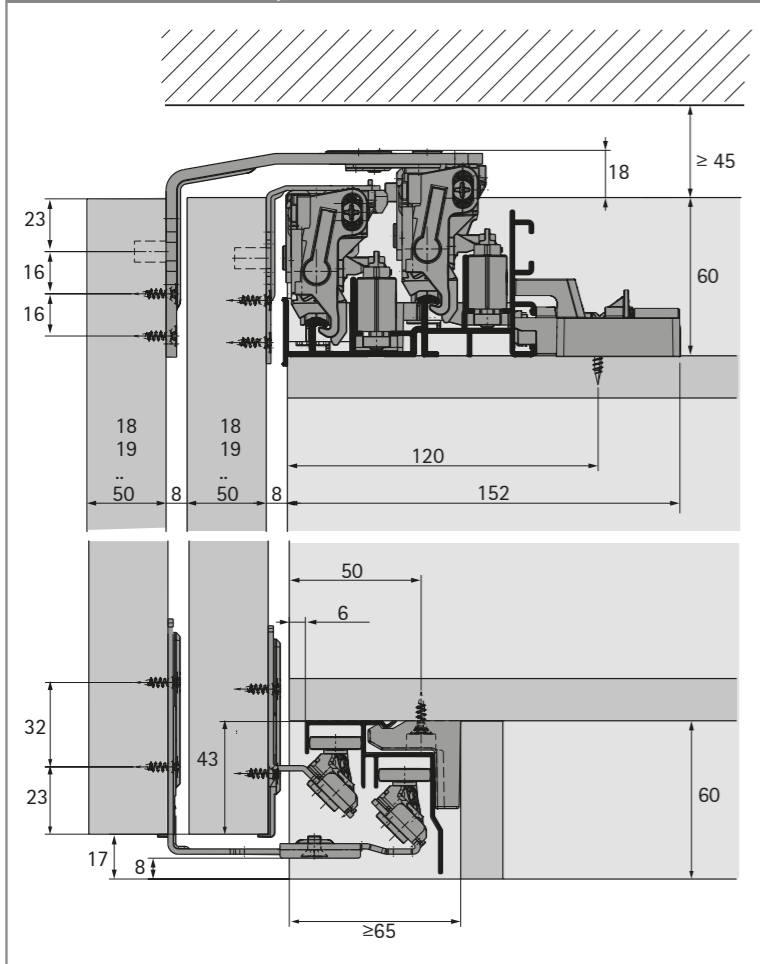


- Špičkový užívateľský komfort
- Dokonalý vzhľad
- Elegantná klipová montáž
- Inovatívna ochrana pri montáži
- Jednoduché nastavenie



22PANP2020 Napínač dverí 2020 mm, kryt ALU

Vstavané rozmery pre 2 dvere



Kovanie pre naložené posuvné dvere

TopLine XL - s horným nosným profilom





Posuvné systémy s dvojradowým horným vedením


Sliding systems with double-line upper guide rail

System przesuwny z górnym dwutorowym prowadzeniem

Tolóajtós rendszer kétsoros felső sínnel

	Max hrúbka dverí [mm]	Max hmotnosť dverí [kg]	Obj. číslo		
			2 dvere	3 dvere	4 dvere
	18 - 30	60	22HTXL9275796	22HTXL9275786	22HTXL9278780

	Max hrúbka dverí [mm]	Obj. číslo / Počet dverí		
		2 dvere	3 dvere	4 dvere
	15 - 35	22HTXL9276735	22HTXL9276645	22HTXL9278798

	Dĺžka [mm]	Obj. číslo
	2300	22HTXL9278672
4000	22HTXL9278657	



Kovanie pre naložené posuvné dvere

TopLine L - s horným nosným profilom

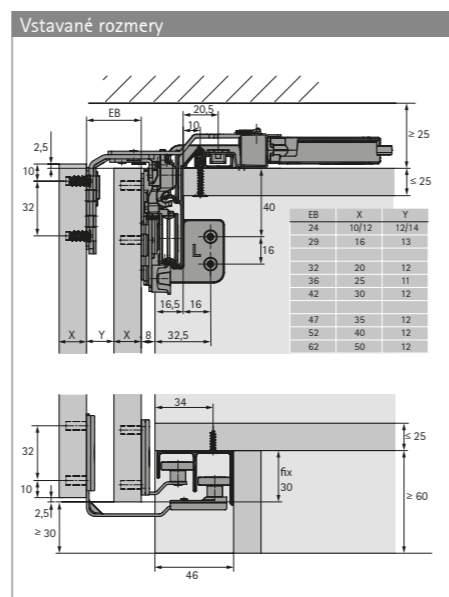


Posuvné systémy s dvojradowým horným vedením

Sliding systems with double-line upper guide rail

System przesuwny z górnym dwutorowym prowadzeniem

Tolóajtós rendszer kétsoros felső sinnel



- Špičkový užívateľský komfort
- Bleskurýchla montáž
- Mäkký a tichý chod
- Jednoduché nastavenie

Obj. číslo	Max hrúbka dverí [mm]	Max hmotnosť dverí [kg]	Obj. číslo		
			2 dvere predné L	2 dvere predné P	3 dvere
	18 - 30	50	22HTL9242711	22HTL9242712	22HTL9242713

Obj. číslo / Počet dverí - zatváranie	Max hmotnosť dverí [kg]	Obj. číslo / Počet dverí - zatváranie	
		2 dvere	3 dvere
	20	22HTL9277096	22HTL9277098

Obj. číslo / Počet dverí - otváranie	Max hmotnosť dverí [kg]	Obj. číslo / Počet dverí - otváranie	
		2 dvere	3 dvere
	20	22HTL9277151	22HTL9277152

Obj. číslo	Dĺžka [mm]	Obj. číslo
	2300	22HTL9277164
	4000	22HTL9277167

Kovanie pre skladané dvere

WingLine

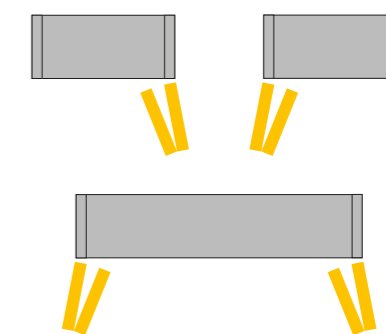


Systém skladaných dverí

System of folding doors

System składanych drzwi przesuwnych

Harmonikaajtós tolóajtós rendszer



Počet krídel



- Efektívna montáž
- Panoramatický komfort
- Ľahké a hladké otváranie
- Optimálne využitie priestoru

Max hmotnosť dverí [kg]	Obj. číslo	
	2 dvere - vľavo Pull to move	2 dvere - vpravo Pull to move
25	22HWLS9278485	22HWLS9278486
25	2 dvere - vľavo Push to move	2 dvere - vpravo Push to move
	22HWLS9278571	22HWLS9278580

Popis	Prevedenie	Obj. číslo
2 ks skladací záves	K našraubovaniu	22HWLZ9278694
3 ks skladací záves	K našraubovaniu	22HWLZ9278742

Popis	Obj. číslo
Mechanizmus otv. WingLine L-Pull To Move Silent, pravý, dvere 12-25 kg	22HWLMS9238122
Mechanizmus otv. WingLine L-Pull To Move Silent, ľavý, dvere 12-25 kg	22HWLMS9238123
Mechanizmus otv. WingLine L-Push, pravý, dvere 12-25 kg	22HWLMP9265958
Mechanizmus otv. WingLine L-Push, ľavý, dvere 12-25 kg	22HWLMP9265959

Obj. číslo	Popis	Obj. číslo
	Aretácia magnetická pre WingLine L-Push	22HWLMA9266220

Obj. číslo	Popis	Obj. číslo
	Profil vodiací spodný a vrchný pre WingLine L, hliník, 2,4 m	22HWLP9239310

Skrytý posuvný systém YETI

Niewidoczny system przesuwny YETI, YETI rejtett tolóajtós rendszer



Skrytý posuvný systém Yeti navrhnutý pre moderné interiéry vyznačujúci sa svojou jednoduchosťou a tichým hladkým chodom.

Hidden sliding door system designed for contemporary interiors, distinguished by its simplicity and quietness.

Niewidoczny system przesuwny YETI przeznaczony do nowoczesnych wnętrz, charakteryzuje się prostotą i cichym, płynnym ruchem.

A YETI rejtett tolóajtós rendszer modern belső terekhez lett tervezve, amely az egyszerűségével és csendes, sima működésével tűnik ki.

Technické informácie produktov
Product technical information
Parametry techniczne produktów
A termék műszaki adatai

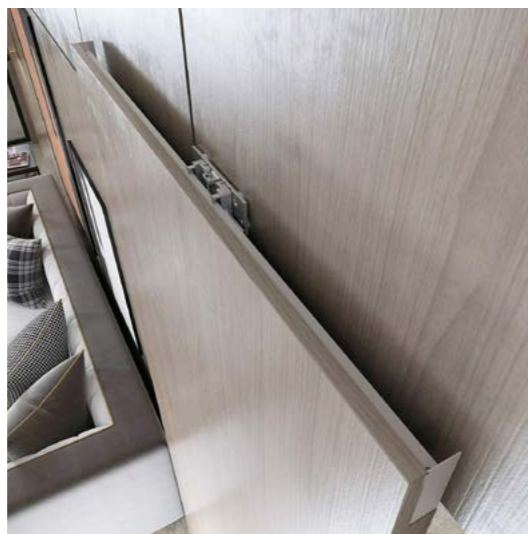
Max. hmotnosť dverí 80 Kg
Max. weight of the door leaf
Max. ciężar drzwi
Az ajtólap max. súlya

Max. šírka dverí 1200 mm
Max. width of door
Max. szerokość drzwi
Az ajtólap max. szélessége

Hrúbka dverí Min 40 mm
Door thickness
Grubość drzwi
Ajtó vastagsága

Dĺžka vod. koľajnice 1195 mm
Length of the guide rail
Długość torów prowadzących
A vezetősín hossza

Odporúčané odsadenie dverí od podlahy 10 mm
Recommended door offset from floor
Zalecany dystans między drzwiami i podłogą
Ajánlott távolság ajtó rögzítés hossza a padlótlól



ALUMATIC CENTRO

UNIVERSAL LINE 18, UNIVERSAL LINE 10, EXCLUSIVE LINE 10



MONTÁŽNE SÚČIASTKY
assembly components
części montażowe
szereleési alkatrészek



Horný vozík
- Upper roller
- Górny wózek
- Felső görgő



Spodný vozík
- Bottom roller
- Dolny wózek
- Alsó görgő



Dotlenie
- Soft close
- Samodomykacz
- Fék



Záslepky
- End cups
- Záslepki
- Takarólapok



Spodný vodiaci prvok
- Bottom guide
- Dolny prowadnik
- Alsó megvezető elem



Poistný prvok
Safety device
Uchwył montażowy
Biztonsági elem



Horný vodiaci profil
Upper rail
Górny tor prowadzący
Felső sín



Spodný vodiaci profil
Bottom rail
Dolny tor prowadzący
Alsó sín



Skrutky
Screws
Śruby
Csavarok



Dverový dotvárač ALUMATIC CENTRO je určený pre stredné dvere a všade tam, kde je potrebné dvernými křídly pokračovať v následnom pohybe. Centrálny tlmič ALUMATIC CENTRO dodá skřiniam možnosť pohodlne zastaviť stredné dvere a následne otvorit' v ľubovoľnom smere. Dotvárač ALUMATIC CENTRO s jednotnou odporovou silou 40N je určený pre systémy UNIOVERSAL LINE 18, UNIVERSAL LINE 10 a EXCLUSIVE LINE 10



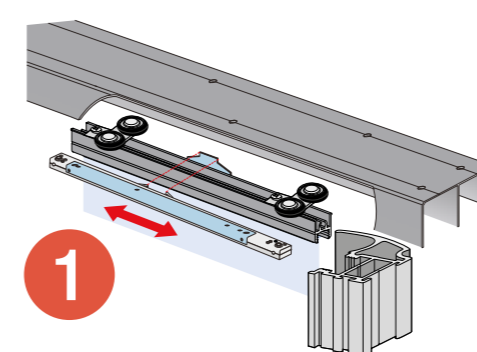
ALUMATIC center can be used for medium doors and wherever it is The door leaf should be continued in a subsequent movement. Central muffler ALUMATIC Centre adds in closets Comfortably stop the middle of the door and then open it in any direction. ALUMATIC Center with a uniform resistive force 40N It is designed for systems UNIVERSAL LINE 18, UNIVERSAL LINE 10 and Exclusive Line 10



Samodomykacz ALUMATIC CENTRO jest stosowany do drzwi środkowych z możliwością dalszej kontynuacji ruchu w obu kierunkach. Centralny samodomykacz ALUMATIC CENTRO umożliwia swobodne ustawienie drzwi środkowych, a następnie otwarcia ich w dowolnym kierunku. Samodomykacz ALUMATIC CENTRO o jednolitej sile oporowej 40N jest przeznaczony do systemów UNIVERSAL LINE 18, UNIVERSAL LINE 10 i EXCLUSIVE LINE 10



Az ALUMATIC CENTRO ajtócsillapítót középső ajtókhöz és olyan helyekre tervezték, ahol szükség van az ajtószárny folytatálagos mozgására. Az ALUMATIC CENTRO középső csillapítót a tolóajtós szekrény közbülső ajtajára kell helyezni, majd bármely irányba nyitni. A 40N ellenálló erővel rendelkező ALUMATIC CENTRO-t az UNIVERSAL LINE 18, az UNIVERSAL LINE 10 és az EXCLUSIVE LINE 10 rendszerhez ajánlott.

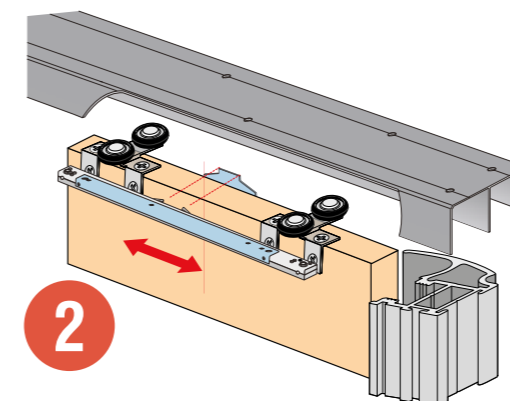


1

Posuvný systém UNIVERSAL LINE 10 a EXCLUSIVE 10 pre uchytenie adaptéru k hornej priečke použijete skrutku TEX 3,5 x 9,5 mm. Adaptér sa montuje na stred křídla.

Sliding system UNIVERSAL LINE 10 and EXCLUSIVE LINE 10 for attaching the adapter to the top guide rail. Use the screw TE x 3.5 x 9.5 mm. The adapter is mounted centrally on the wings.

W systemach przesuwnych UNIVERSAL LINE 10 i EXCLUSIVE LINE 10 do zamontowania adapteru zalecane jest użycie wkrętów TEX 3,5 x 9,5 mm. Adapter powinien być zamontowany na środku skrzydła. Az UNIVERSAL LINE 10 és az EXCLUSIVE LINE 10 rendszer adapterének a felső élhez történő rögzítéséhez használjon TEX 3,5x9,5 mm csavart. Az adapter az ajtószárny középeré kerüljön.

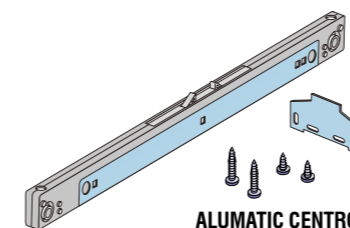


2

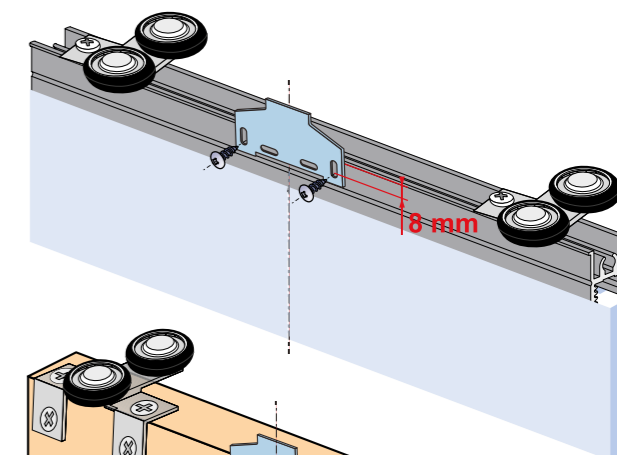
Posuvný systém UNIVERSAL LINE 18 pre uchytenie adaptéru k hornej priečke použijete skrutku s polgulatou hlavou 3,5 x 16 mm. Adaptér sa montuje na stred křídla.

Sliding system UNIVERSAL LINE 18 for attaching the adapter on the top of guide rail is used a screw with round head 3,5 x 16 mm. The adapter is mounted centrally on the wings.

W systemach przesuwnych UNIVERSAL LINE 18 do zamontowania adapteru zalecane jest użycie śrubek z okrągłą główką 3,5 x 16 mm. Adapter powinien być zamontowany na środku skrzydła. Az UNIVERSAL LINE 18 rendszer adapterének a felső élhez történő rögzítéséhez használjon félgömb fejű 3,5x16 mm csavart. Az adapter az ajtószárny középeré kerüljön.

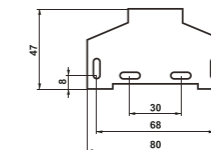


ALUMATIC CENTRO



3

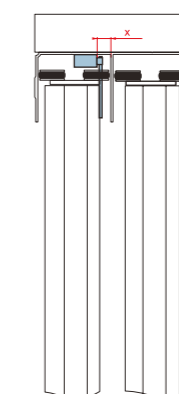
Adaptér pre ALUMATIC CENTRO
Adapter pre ALUMATIC CENTRO
Adapter do ALUMATIC CENTRO
Adapter az ALUMATIC CENTRO csillapítóhoz



Vzdialenosť X sa mení v závislosti na použitom madle.
The distance X is changed depending upon the handrail.
Długość X jest zmienna w zależności od zastosowanej rączki
Az X távolság a fogantyúprofil típusától függően változik.

DUO, SIGMA, APOLLO, GRANDE, DARA, PICOLLO X=12 mm

KLASIK, POLO, DELTA, MODENA 18, ATHENA, MINI, BETA, ZETA, KAPA, TREND, TREND LINE, MODENA 18, MODENA SLIM, INOVA, KVADRO X=7 mm



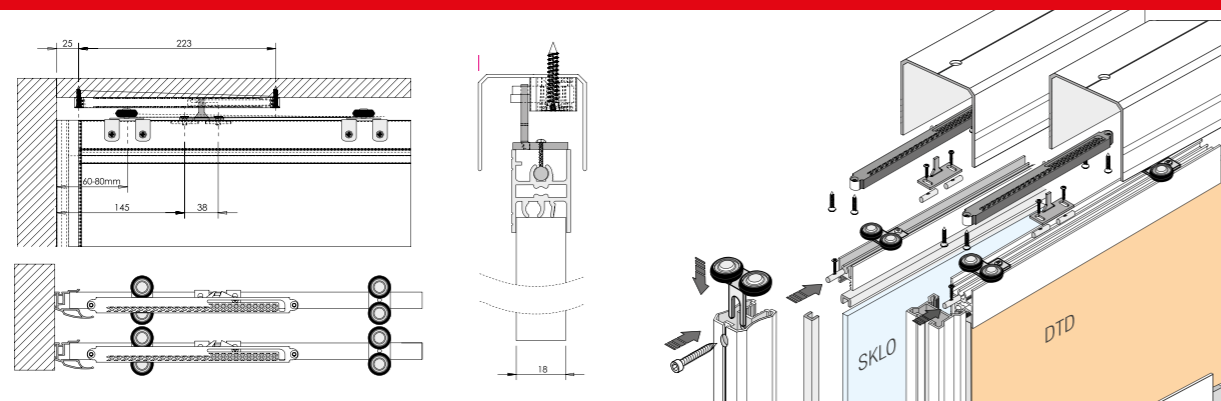
Montáž mechanismu samozatvárača v systémoch: **UNIVERSAL LINE 10**

Self-closing mechanism assembly systems of: **UNIVERSAL LINE 10**

Az önzáró csillapítós rendszer szerelési útmutatója a következő rendszernél **UNIVERSAL LINE 10**

Montaż mechanizmu samodomykacza w systemie: **UNIVERSAL LINE 10**

40 kg



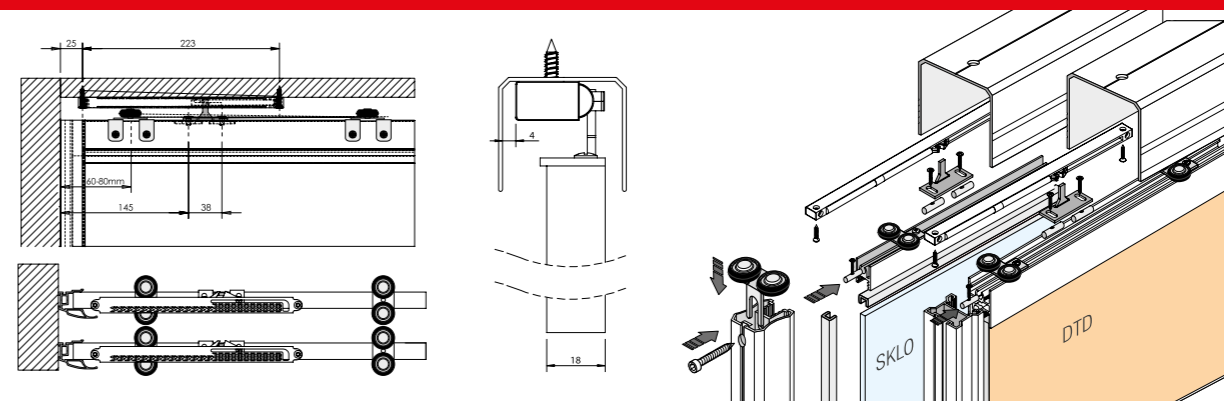
Montáž mechanismu samozatvárača v systémoch: **UNIVERSAL LINE 10**

Self-closing mechanism assembly systems of: **UNIVERSAL LINE 10**

Az önzáró csillapítós rendszer szerelési útmutatója a következő rendszernél **UNIVERSAL LINE 10**

Montaż mechanizmu samodomykacza w systemie: **UNIVERSAL LINE 10**

80 kg



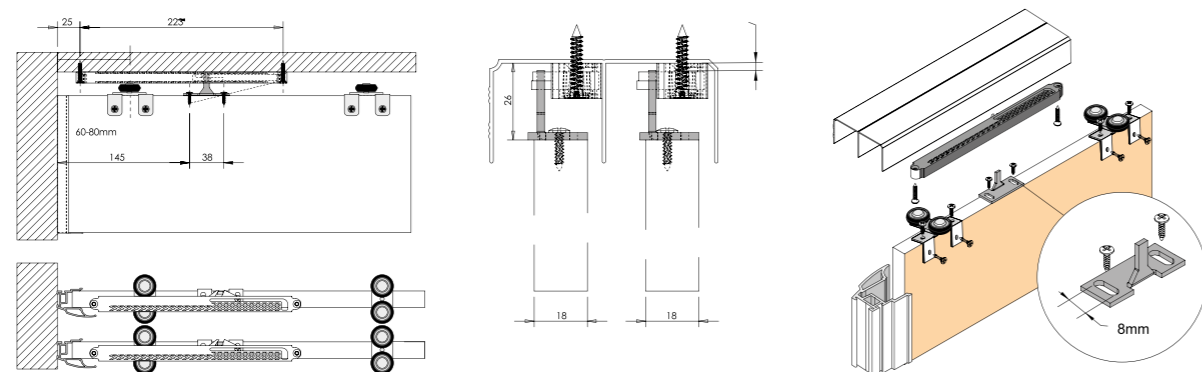
Montáž mechanismu samozatvárača v systémoch: **UNIVERSAL LINE 18** pre montáž na DTD

Self-closing mechanism assembly systems of: **UNIVERSAL LINE 18** for mounting chipboard

Az önzáró csillapítós rendszer szerelési útmutatója a következő rendszernél **UNIVERSAL LINE 18** bútortalap szerelése esetén

Montaż mechanizmu samodomykacza w systemie: **UNIVERSAL LINE 18** na płycie meblowej

40 kg



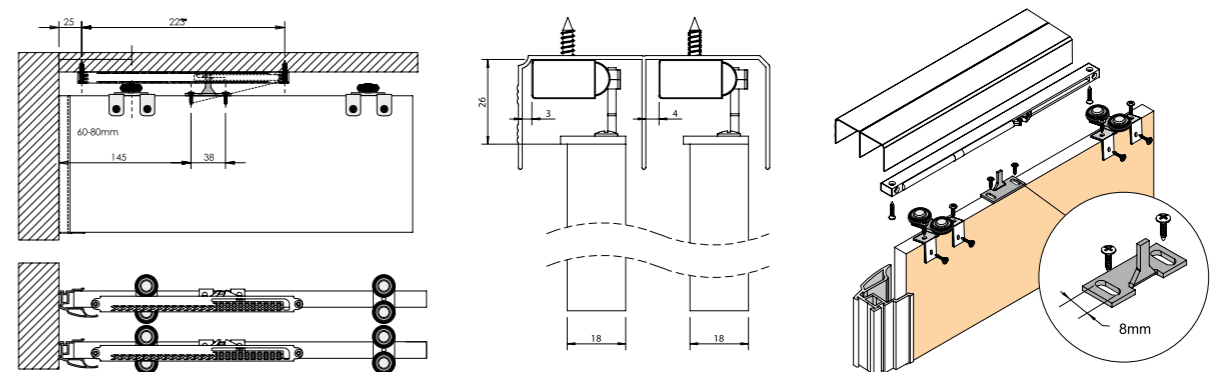
Montáž mechanismu samozatvárača v systémoch: **UNIVERSAL LINE 18** pre montáž na DTD

Self-closing mechanism assembly systems of: **UNIVERSAL LINE 18** for mounting chipboard

Az önzáró csillapítós rendszer szerelési útmutatója a következő rendszernél **UNIVERSAL LINE 18** bútortalap szerelése esetén

Montaż mechanizmu samodomykacza w systemie: **UNIVERSAL LINE 18** na płycie meblowej

80 kg



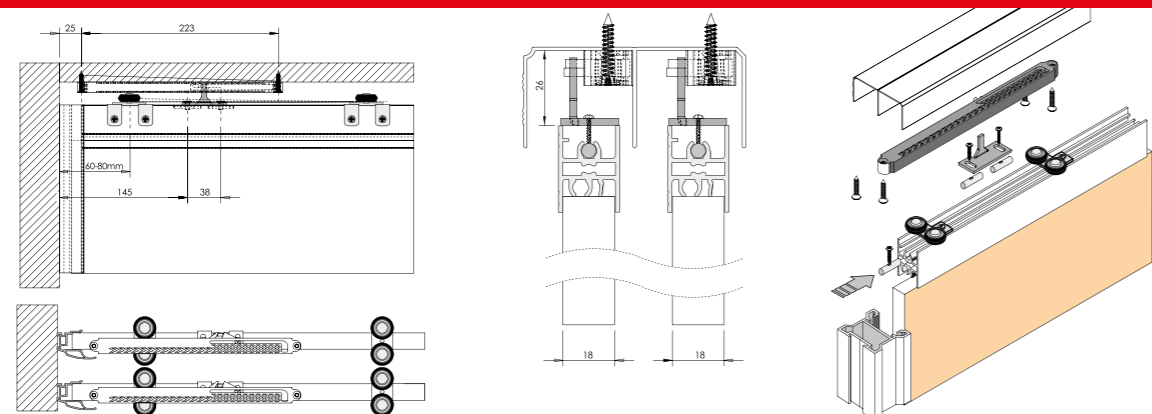
Montáž mechanismu samozatvárača v systémoch: **UNIVERSAL LINE 18** pre rámové konštrukcie

Self-closing mechanism assembly systems of: **UNIVERSAL LINE 18** for frames

Az önzáró csillapítós rendszer szerelési útmutatója a következő rendszernél **UNIVERSAL LINE 18** keretes szerkezet szerelése esetén

Montaż mechanizmu samodomykacza w systemie: **UNIVERSAL LINE 18** na konstrukcji ramowej

40 kg



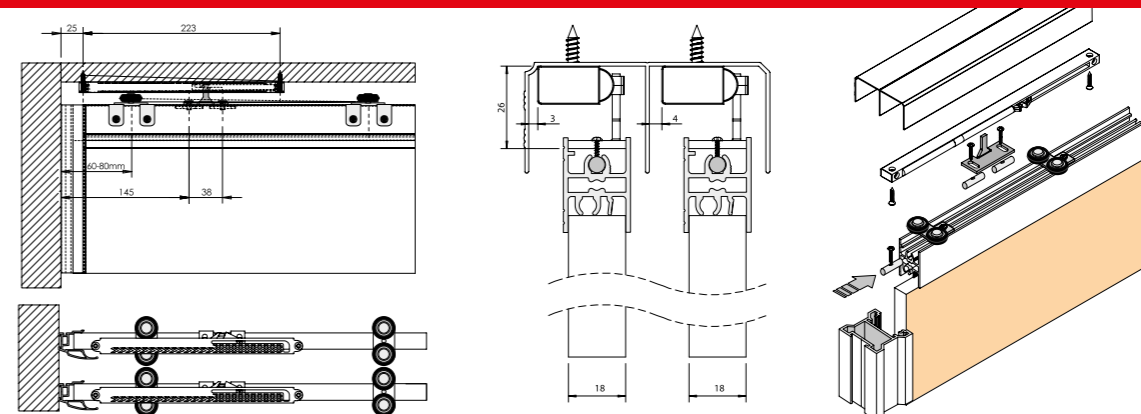
Montáž mechanismu samozatvárača v systémoch: **UNIVERSAL LINE 18** pre rámové konštrukcie

Self-closing mechanism assembly systems of: **UNIVERSAL LINE 18** for frames

Az önzáró csillapítós rendszer szerelési útmutatója a következő rendszernél **UNIVERSAL LINE 18** keretes szerkezet szerelése esetén

Montaż mechanizmu samodomykacza w systemie: **UNIVERSAL LINE 18** na konstrukcji ramowej

80 kg





proALU®, s.r.o.

Na Rákoši 9263

960 01 Zvolen

Slovenská republika

tel./fax.: +421 45 544 12 83

e-mail: proalu@proalu.eu.sk

Obchodný riaditeľ:

Martin Závalec

+421 948 516 254

www.proalu.eu.sk

Váš dodávateľ:

Your supplier / Dystrybutor / Az Ön szállítója

**Obchodní zástupcovia / Sales representatives /
Kereskedelmi képviselők / Przedstawiciele handlowi**



Slovenská republika Stred - Sever:

Ing. Ján Kvasna

tel.: +421 905 644 228

Slovenská republika Stred - Východ:

Ing. Marek Tímko

tel.: +421 911 500 638

Slovenská republika Západ:

Ing. Jozef Benko

tel.: +421 903 105 412

Slovenská republika Východ:

Eduárd Dorčák

tel.: +421 911 328 761

Slovenská republika Sever:

Milan Urbaník

tel.: +421 903 935 426



Česká republika Východ:

Michal Halagačka

tel.: +420 725 912 091

Česká republika Stred:

Kristián Závalec

tel.: +420 722 926 695



Magárszá republika:

Ing. Nóra Fekete

tel.: +36 305 330 712

Péter Molnár

tel.: +36 308 598 016

Norbert Szucs

tel.: +36 303 722 425



Polská republika:

Sebastian Niedbała

tel.: +48 517 412 777

tel.: +48 518 171 002

