

FORMA LINE

■ SYSTEM FORMA I FORMA PLUS



SYSTEM PRZESUWNY DWUTOROWY Z GÓRNYM PROWADZENIEM



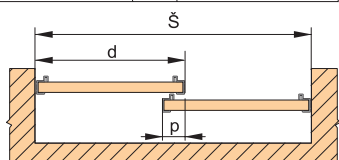
CZĘŚCI MONTAŻOWE



Długość górnych torów: 2 m, 3 m, 4 m, 6 m

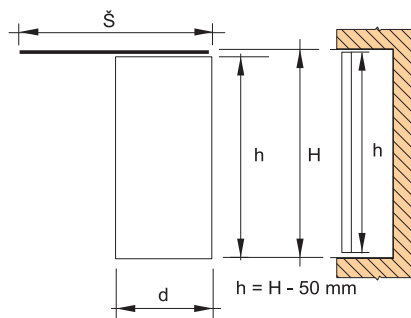
Sposób montażu systemu Forma

1, 4 - Wys. skrzydła drzwi	h	$h = H - 55 \text{ mm}$
2 - Wys. skrzydła drzwi	h	$h = H - 65 \text{ mm}$
3 - Wys. skrzydła drzwi	h	$h = H - 50 \text{ mm}$
Wysokość płyty	h_v	$h_v = h$
Szerokość skrzydła	d	$d = [L + (N-1) \cdot p] : n$
Ilość drzwi	n	ks
Szerokość światła otworu	Š	mm
Szerokość zakładki drzwi	p	mm
Wysokość otworu	H	mm



Sposób montażu systemu Forma plus

5 - Wys. skrzydła drzwi	h	$h = H - 68 \text{ mm}$
Szerokość drzwi dla 2 skrzydeł	d	$d = D + 30/2$
Szerokość drzwi dla 3 skrzydeł	d	$d = D + 60/3$
Szerokość drzwi dla 4 skrzydeł	d	$d = D + 90/4$



FORMA LINE

■ SYSTEM FORMA I FORMA PLUS



SYSTEM PRZESUWNY DWUTOROWY Z GÓRNYM PROWADZENIEM

